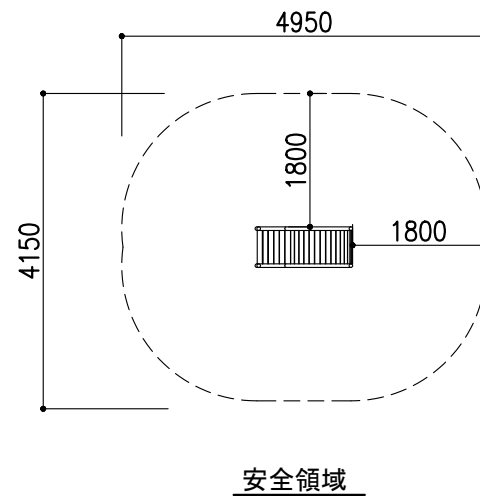
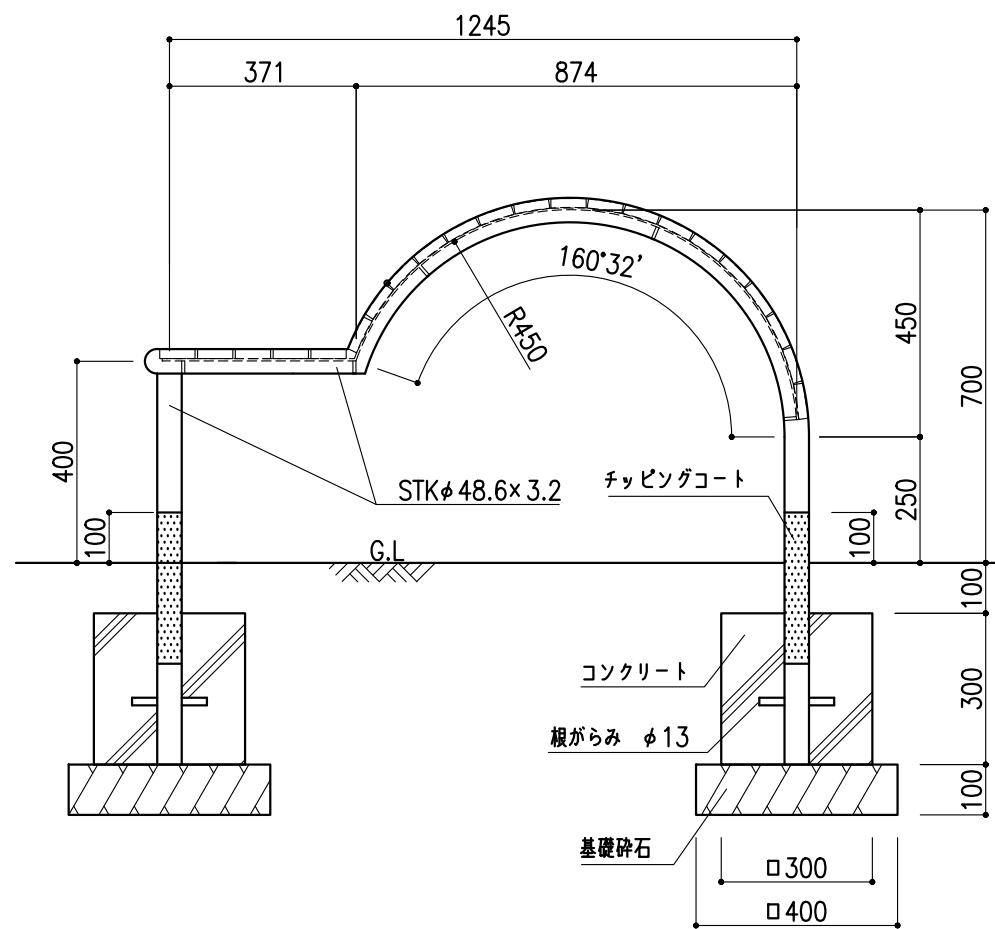


平面図 1:15

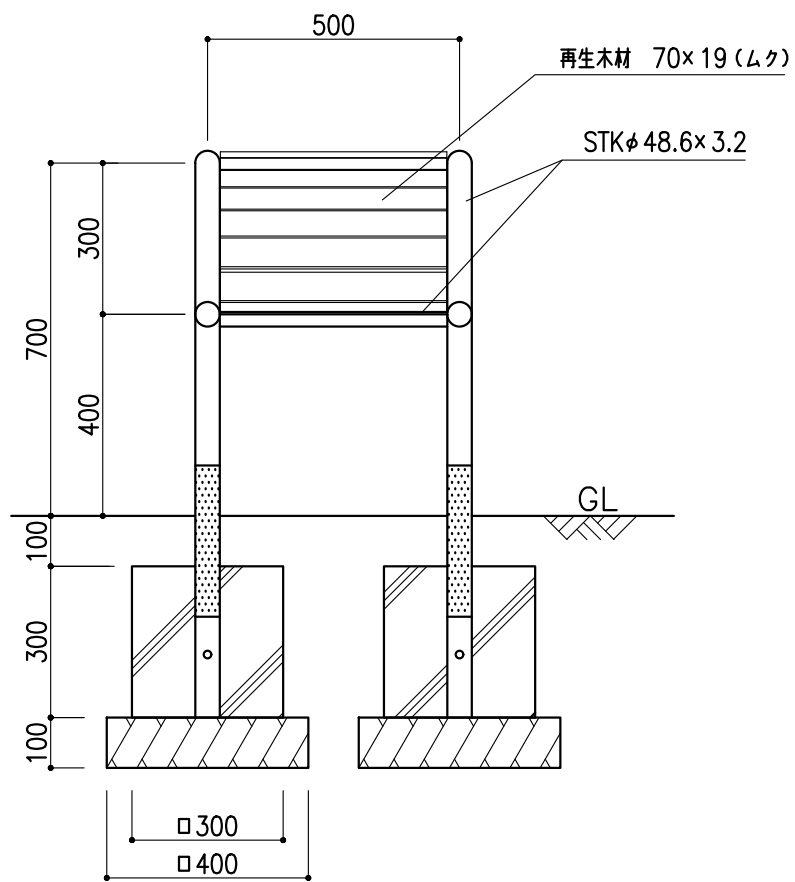


仕様

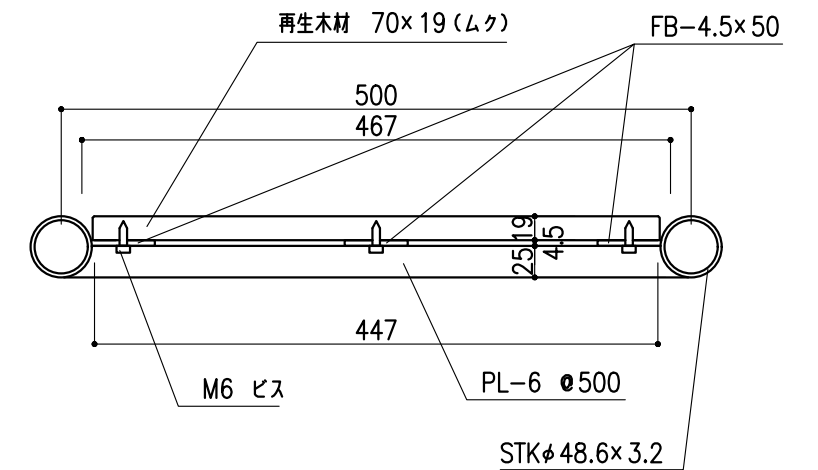
- ・鉄部は電気亜鉛メッキ処理のうえ、ポリウレタン樹脂塗装仕上げとする。
- ・製品は、生産物賠償責任保険制度加入品とする。
- ・製品は、ISO9001認定取得工場で製造された製品とする。



立面図 1:15



側面図 1:15



断面図 1:6

備考	株式会社 タイキ	作成日	2019/10/25	件名	-	名称	背伸ばしベンチ		
		縮尺	図示	作成	高見	照査	葉山	図番	1/1