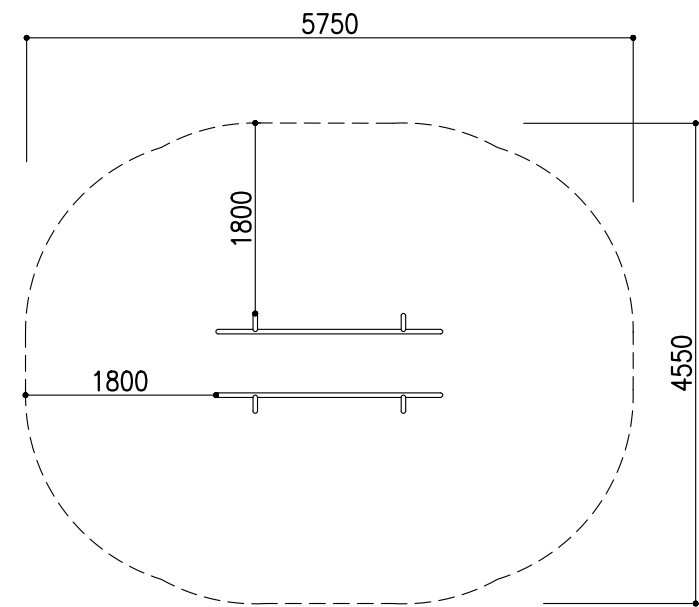
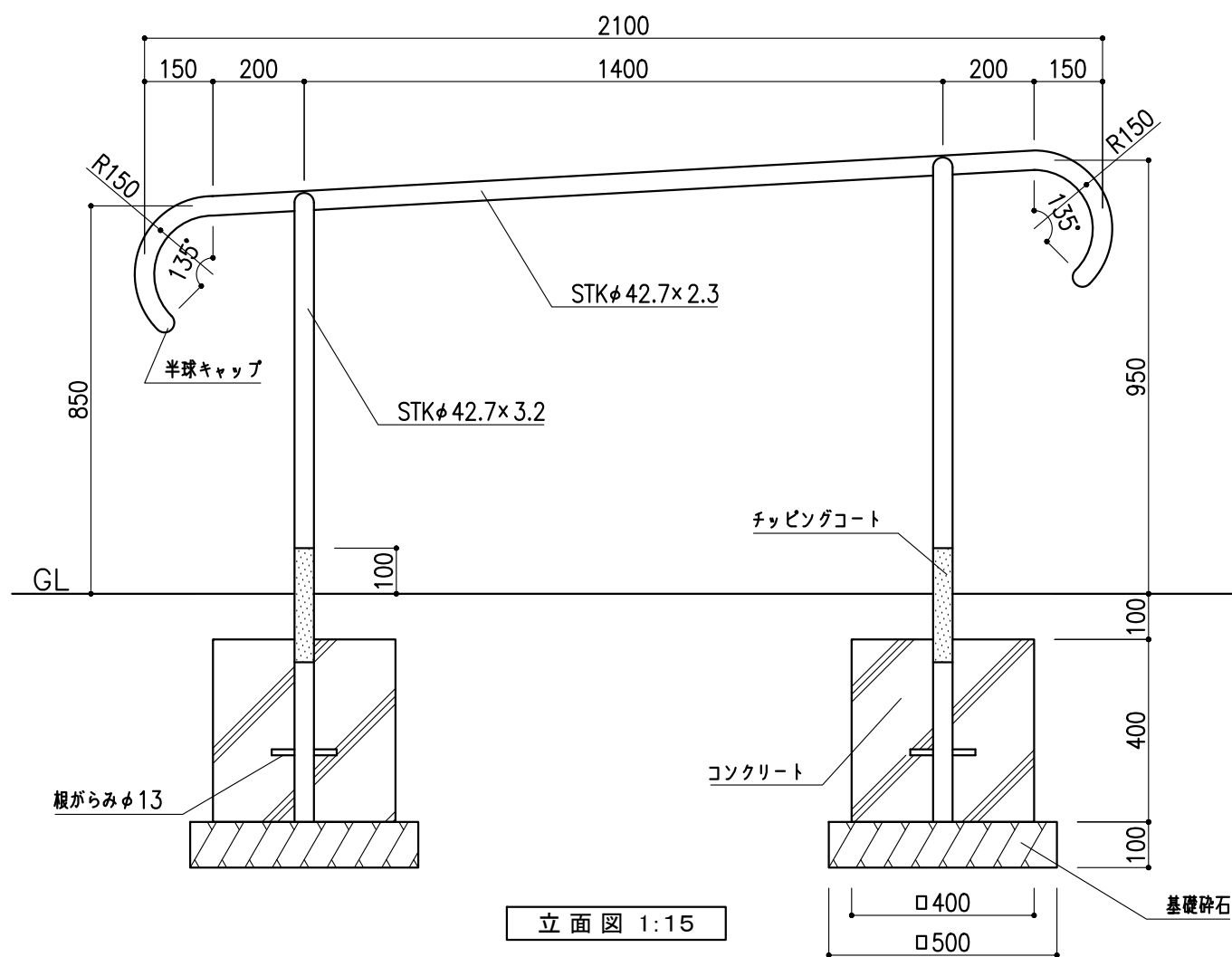


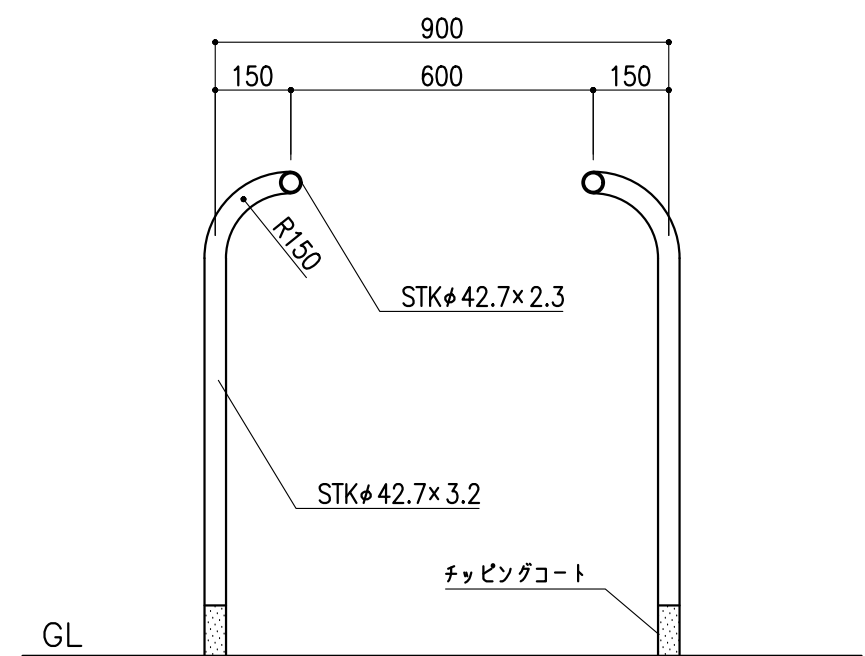
平面図 1:15



安全領域



立面図 1:15



断面図 1:15

仕様

- ・鉄部は電気亜鉛メッキ処理のうえ、ポリウレタン樹脂塗装仕上げとする。
- ・製品は、生産物賠償責任保険加入品とする。
- ・製品は、ISO9001認定工場で製造された製品とする。

備考	Taira 株式会社 タイキ	作成日	2019/11/24	件名	-	名称	平行棒		
		縮尺	図示	作成	高見	照査	葉山	図番	1/1