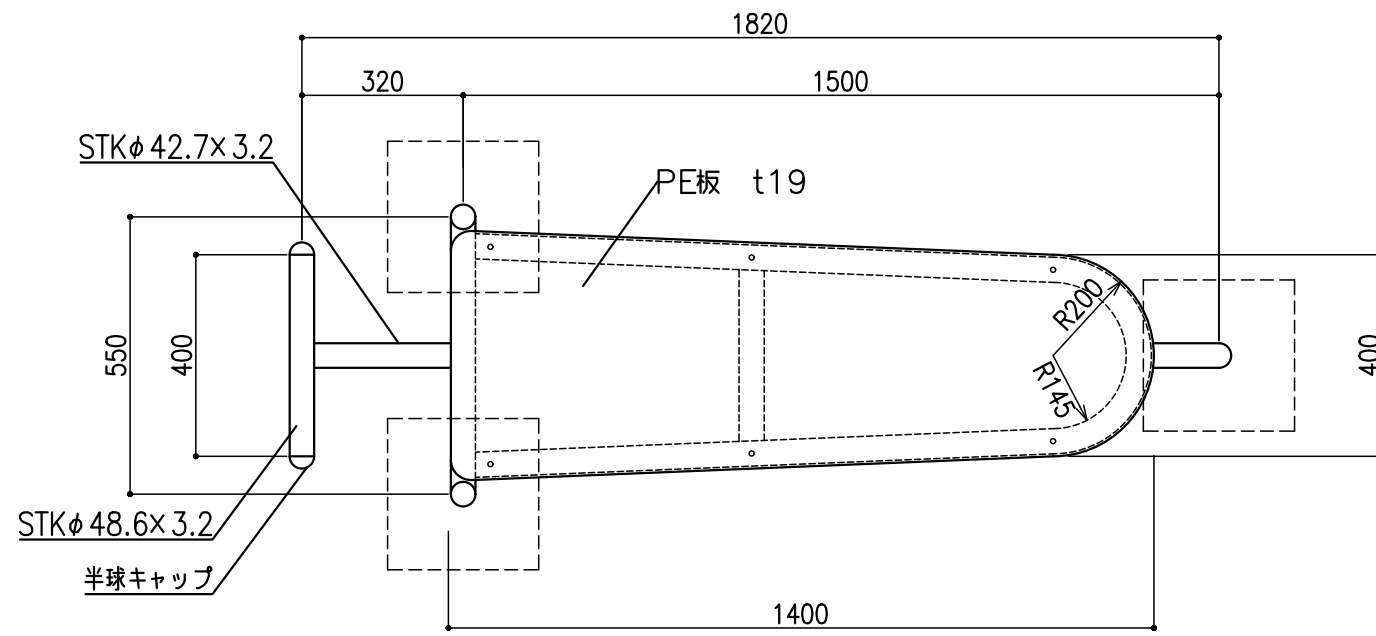
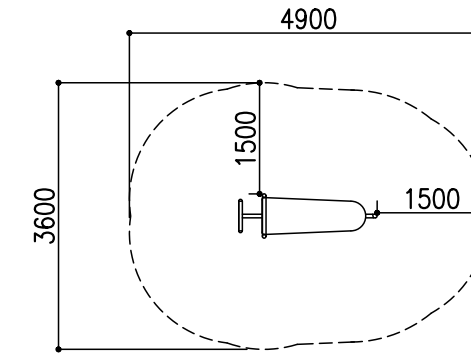


仕様

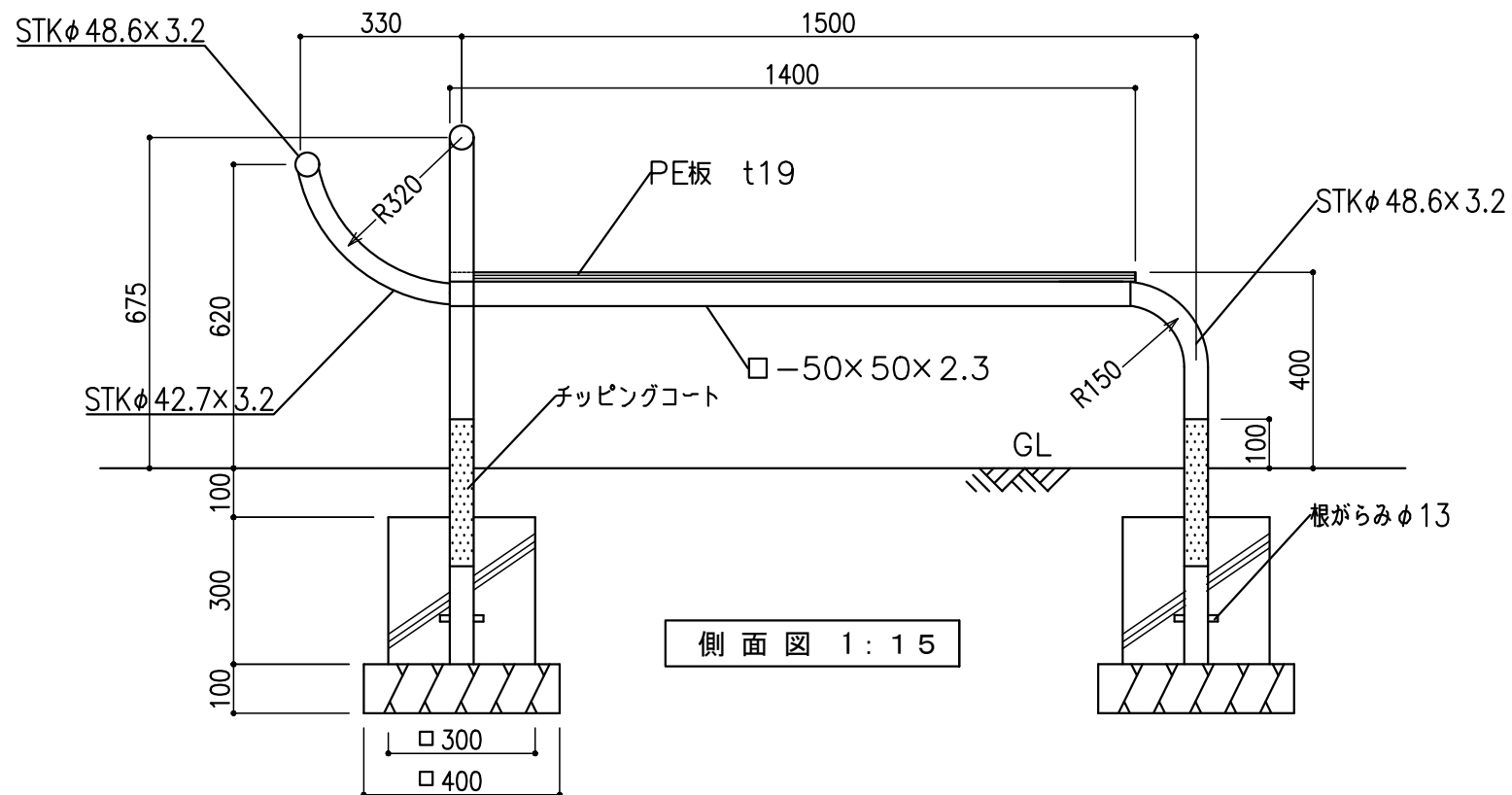
- ・鉄部は、電気亜鉛メッキ処理のうえ、ポリウレタン樹脂塗装とする。
- ・製品は、生産物賠償責任保険加入品とする。
- ・製品は、ISO9001認定取得工場で製造された製品とする。



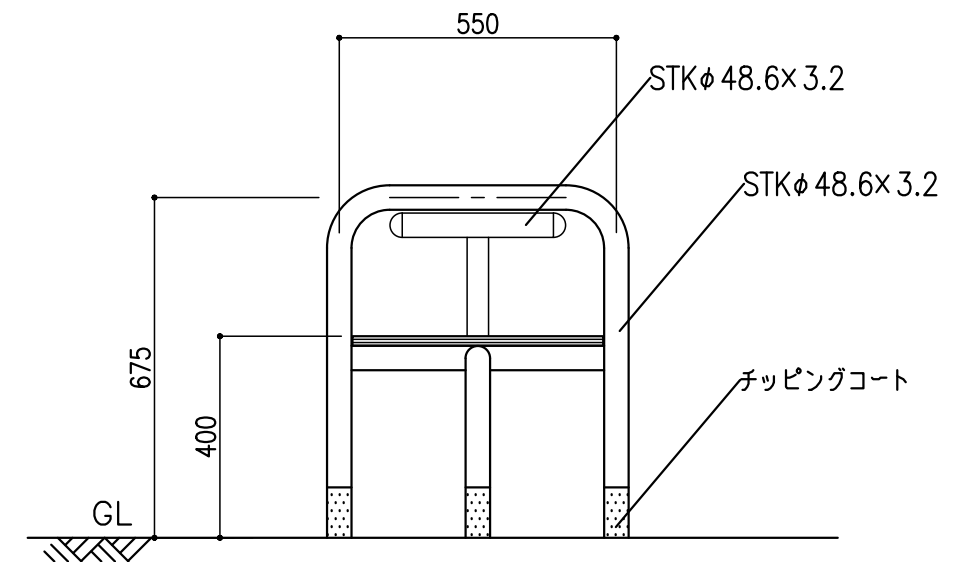
平面図 1:15



安全範囲



側面図 1:15



正面図 1:15

備考	Taiki 株式会社 タイキ	作成日	2019/10/17	件名	-	名称	腹筋ベンチ		
		縮尺	図示	作成	高見	照査	葉山	図番	1/1