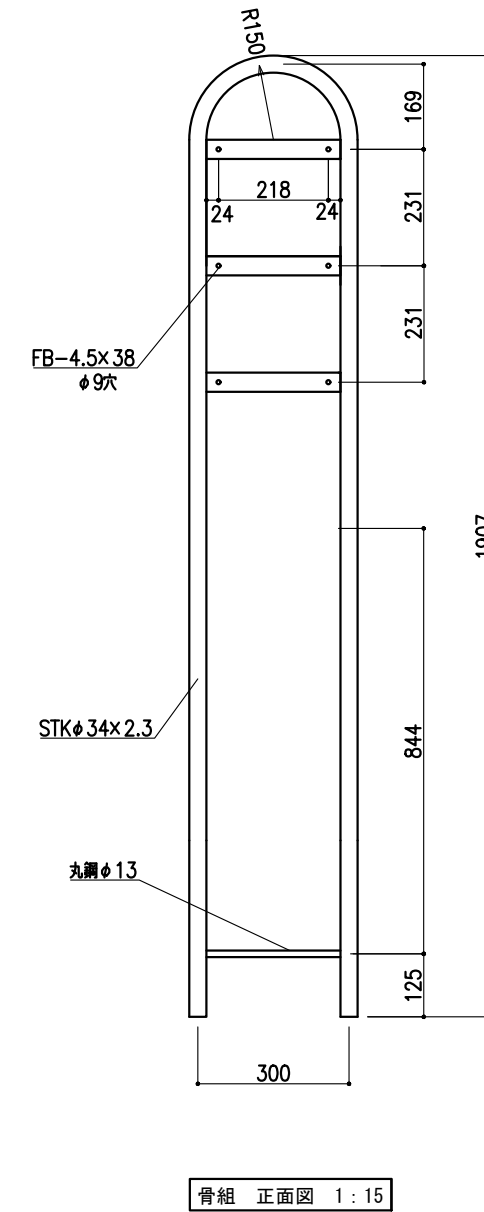
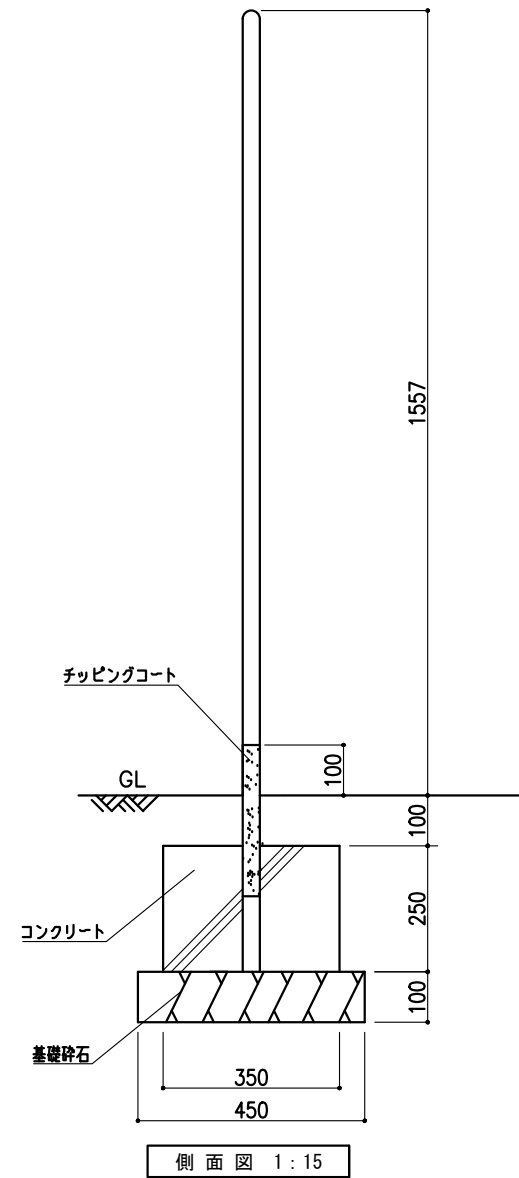
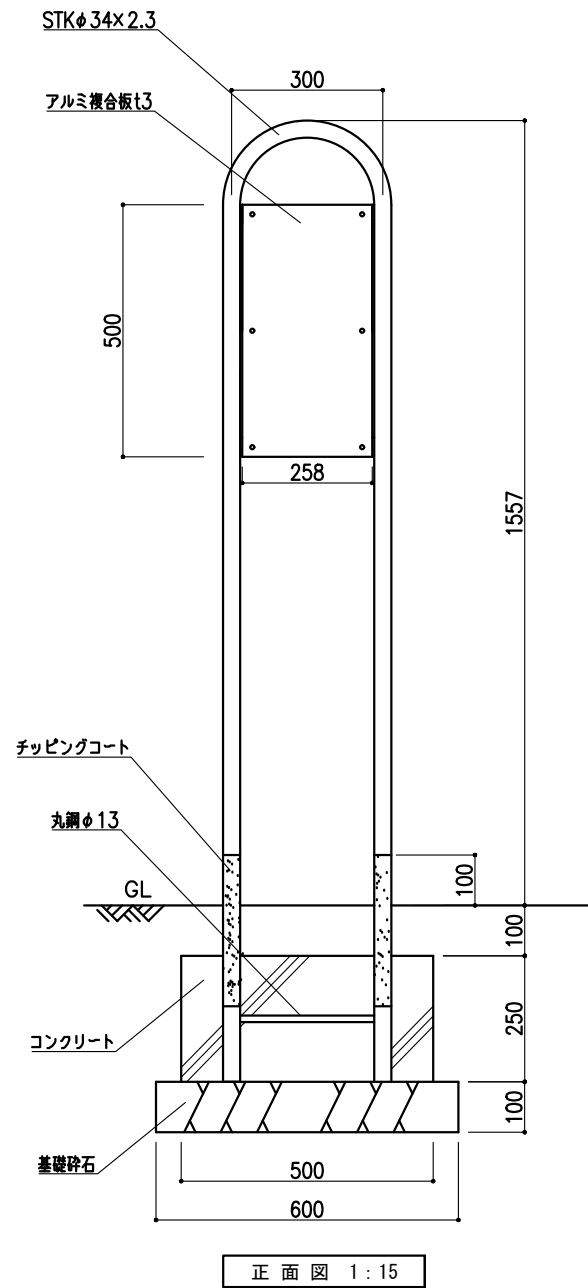



仕様

- ・鉄部は、電気亜鉛メッキ処理のうえ、ポリウレタン樹脂塗装仕上げとする。
- ・板面は、インクジェットシート貼りとする。
- ・製品は、生産物賠償責任保険制度加入品とする。
- ・製品は、ISO9001認定工場で製造された製品とする。



備考	 株式会社 タイキ	作成日 2019/7/24	件名 -				名称 健康器具説明板
		縮尺 図示	作成 高見	照査 -	図番 1/1	品番 ST-S1	