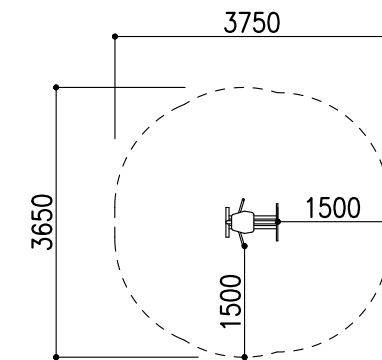


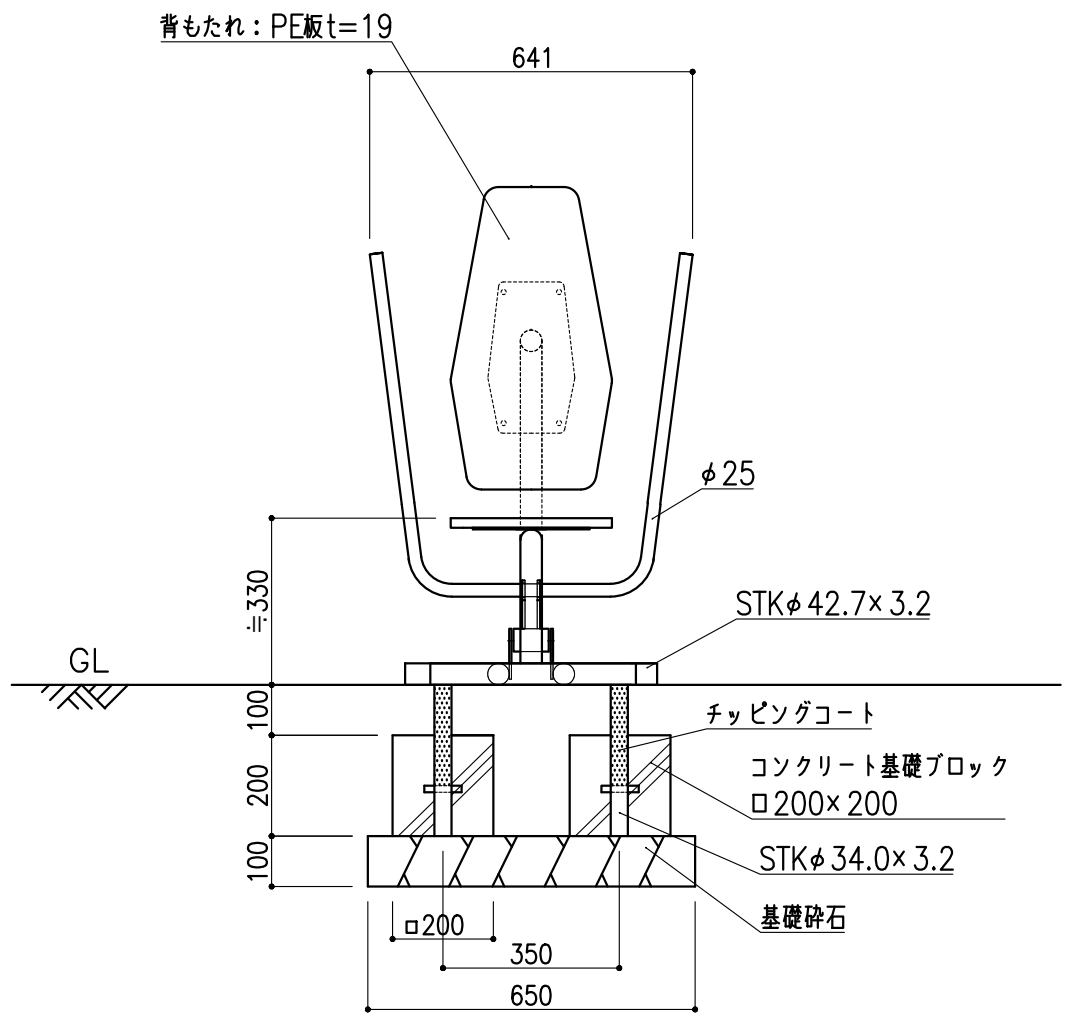
平面図 1:15

仕様

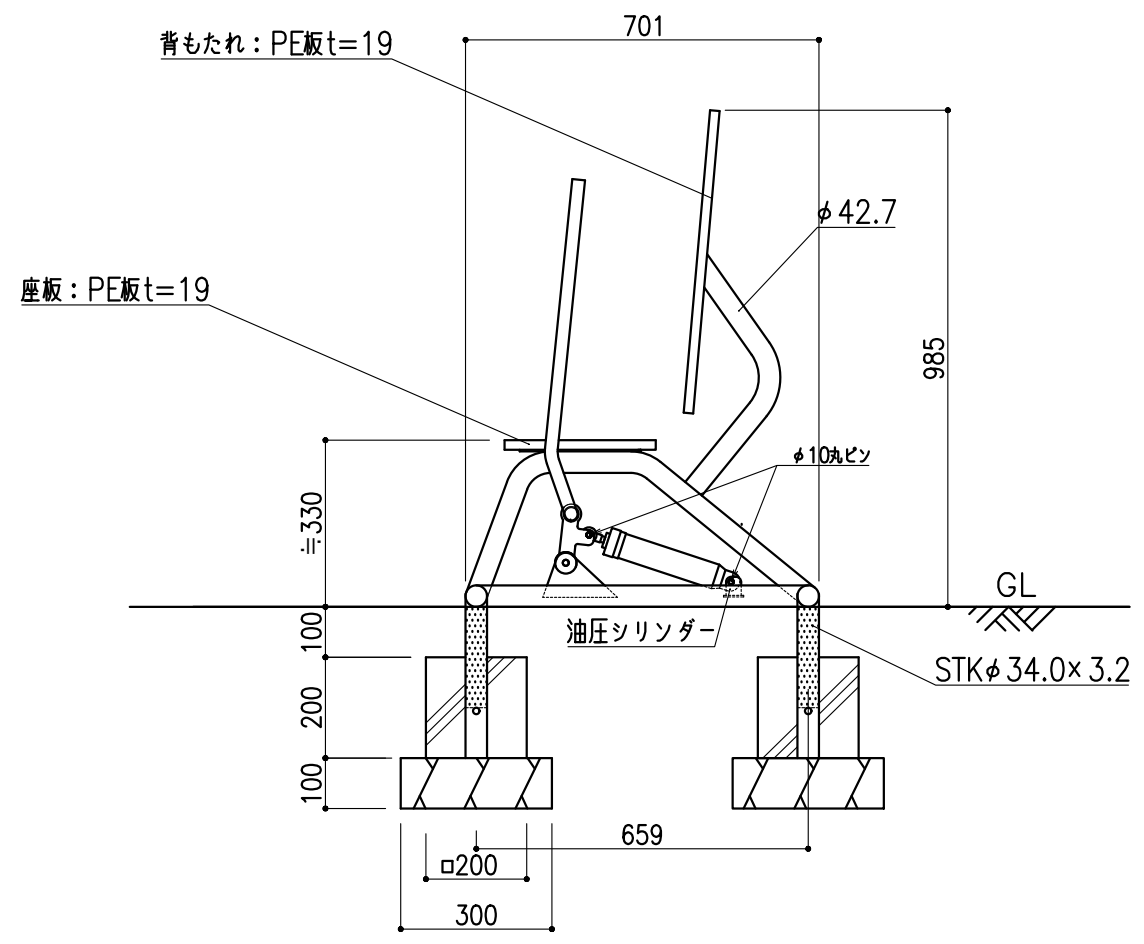
- ・製品は生産物賠償責任保険加入品とする。
- ・鉄部は電気亜鉛メッキ塗装のうえ、粉体焼付塗装とする。




安全領域



正面図 1:15



側面図 1:15

備考	 株式会社 タイキ	作成日 2020/5/20	件名 -	名称 腕押しトレーニング
		縮尺 図示	作成 高見	照査 細川