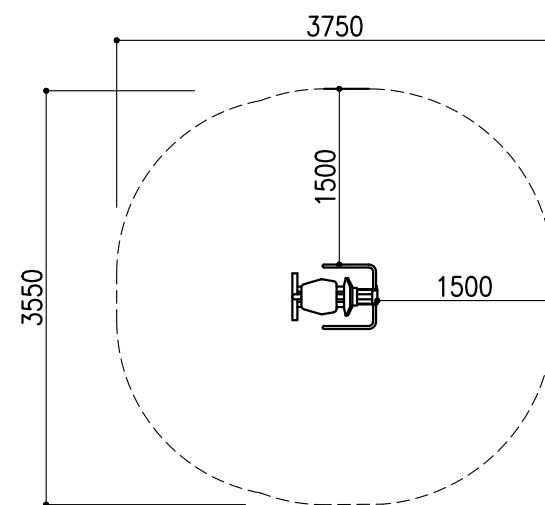


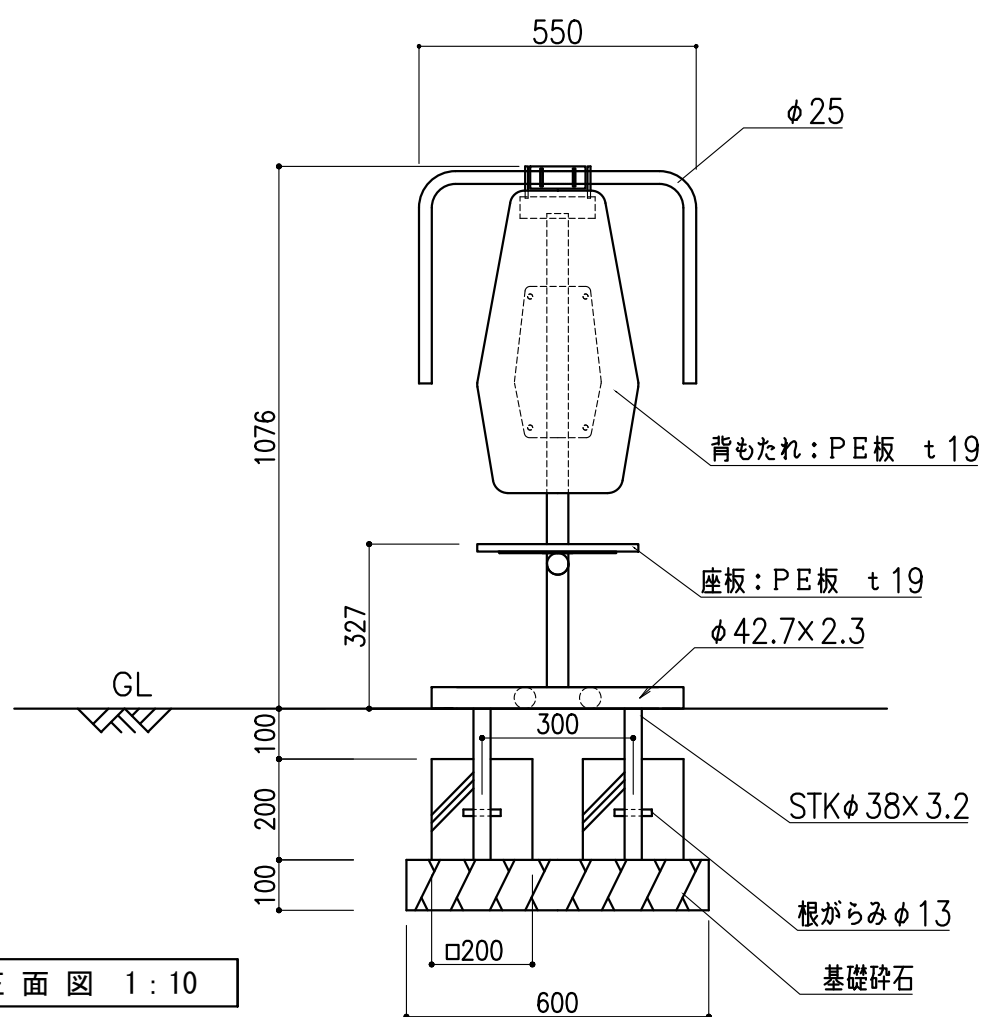
平面図 1:10



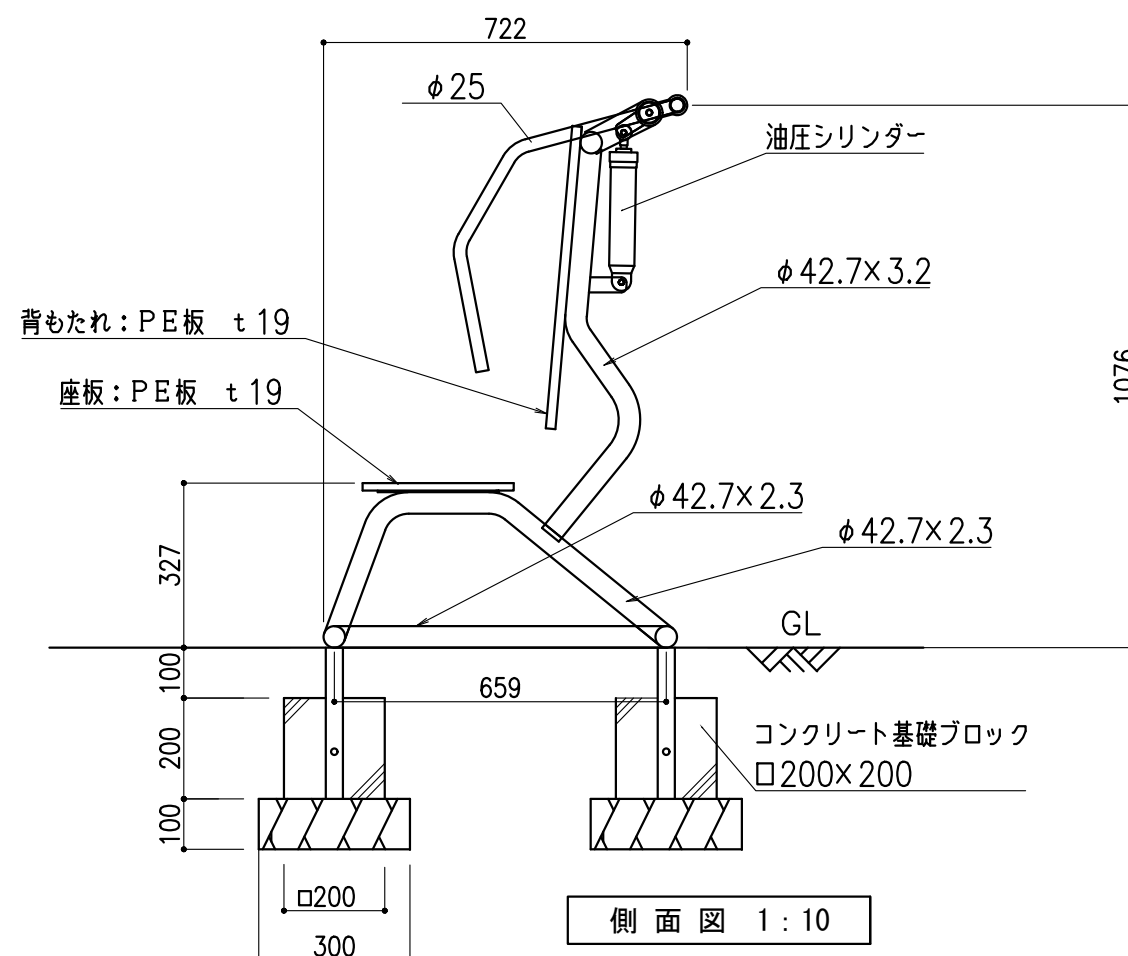
安全領域

仕様

- ・製品は生産物賠償責任保険加入品とする。
- ・鉄部は電気亜鉛メッキ塗装のうえ、粉体焼付塗装とする。



正面図 1:10



側面図 1:10

備考	株式会社 タイキ	作成日 216/12/21	件名 -				名称 腕上げトレーニング
		縮尺 図示	作成 高見	照査 細川	図番 1/1	品番 RH-T5	