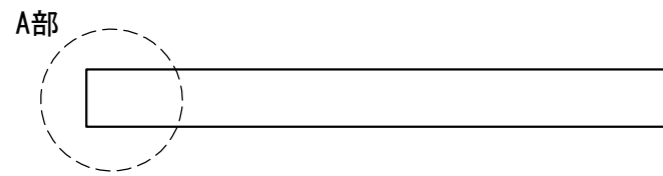
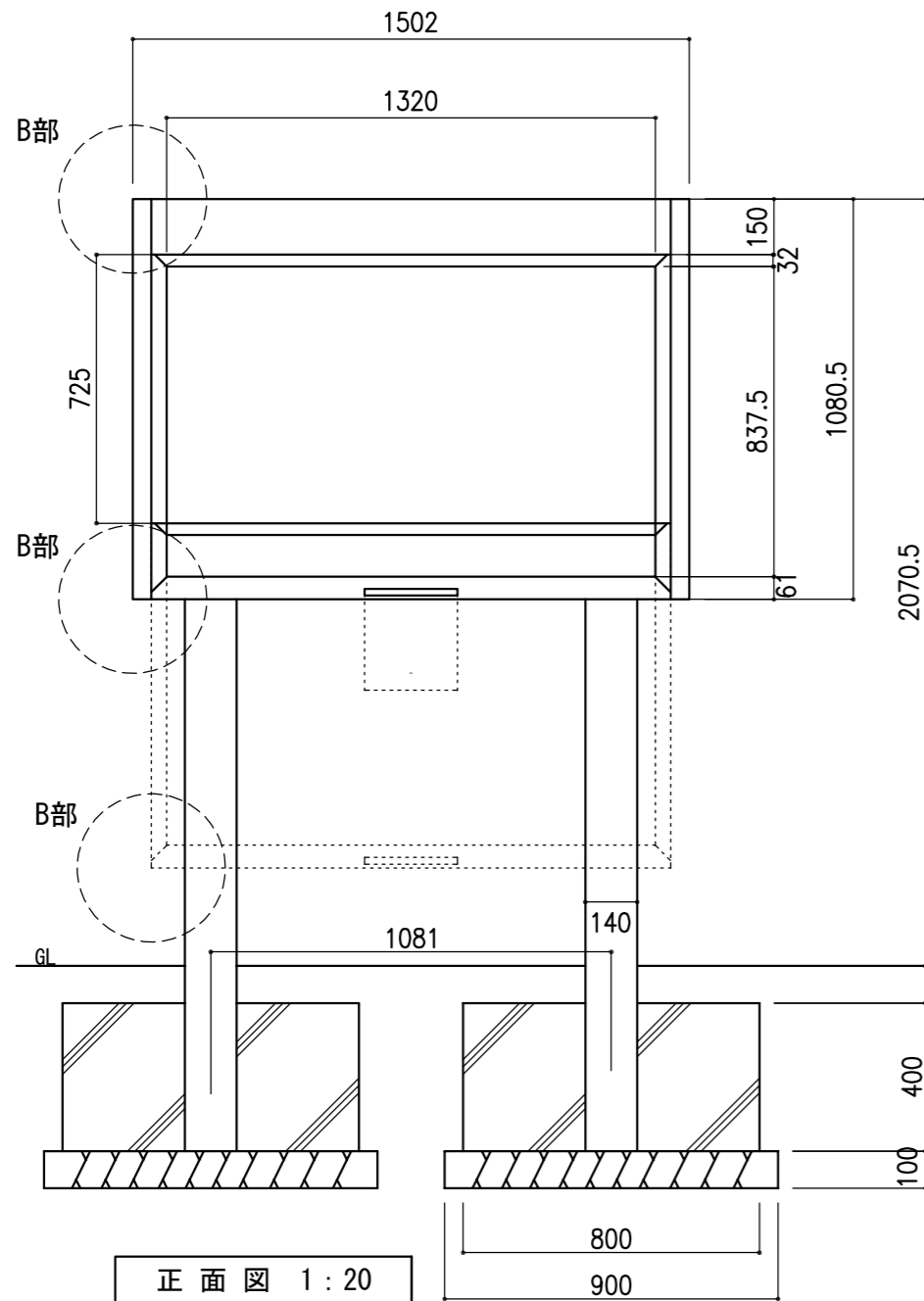


仕様

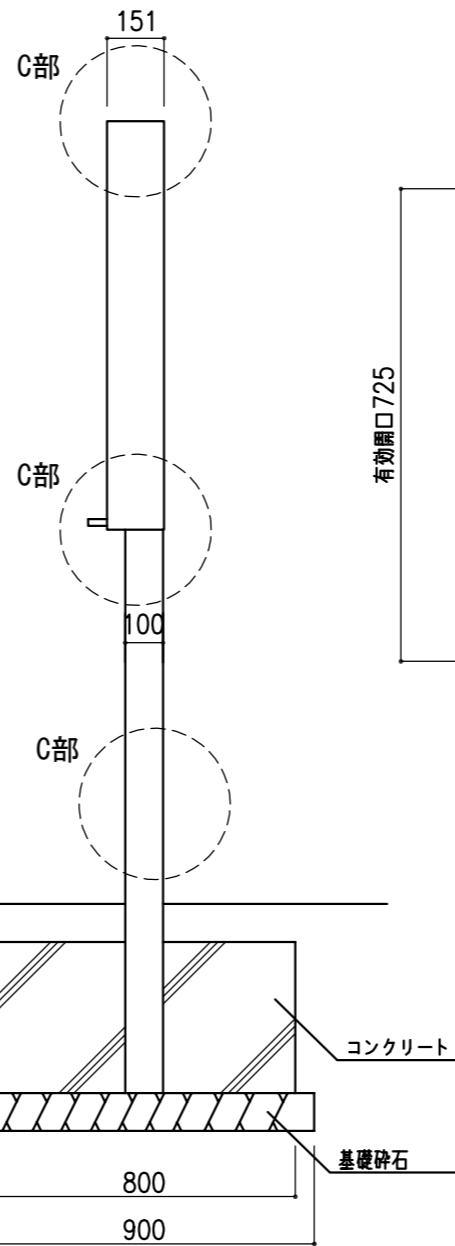
・製品は生産物賠償責任保険制度加入品とする。



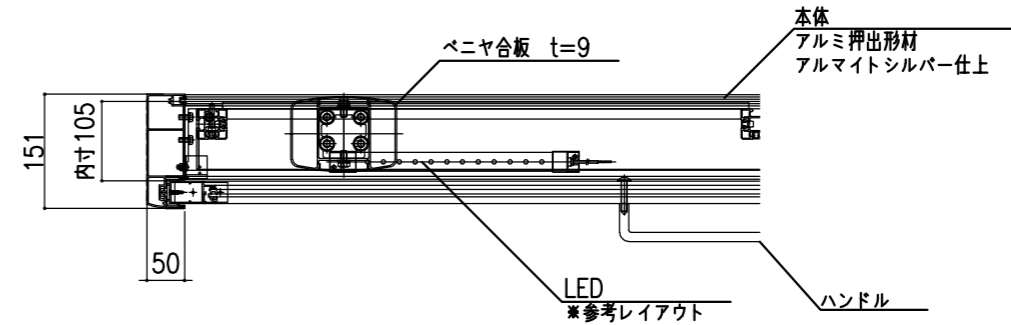
平面図 1:20



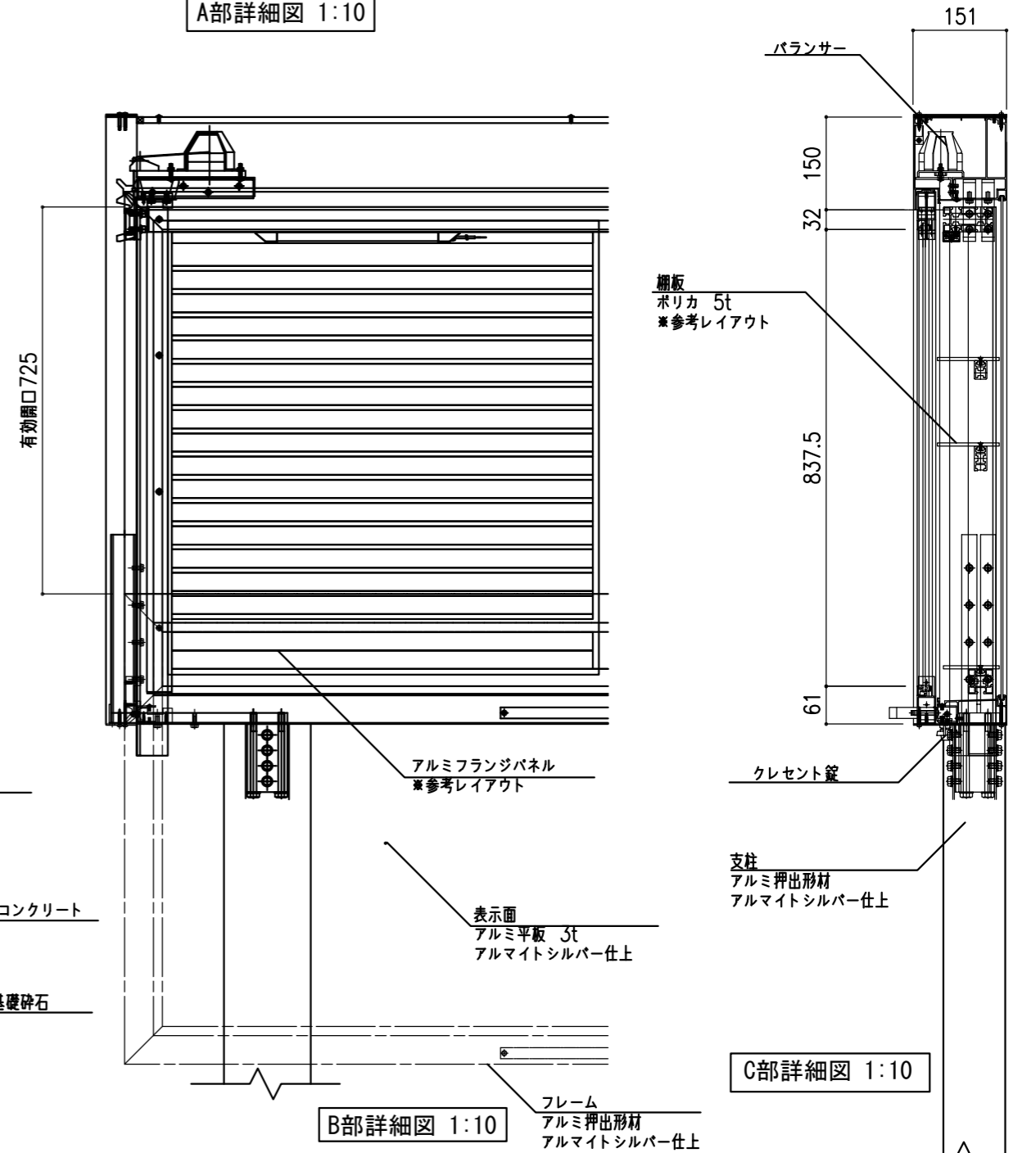
正面図 1:20



側面図 1:20



A部詳細図 1:10



B部詳細図 1:10

C部詳細図 1:10

備考

TaiKi 株式会社 タイキ

作成日 2010/10/7

件名

-

名称

収納付サイン

縮尺

作成

照査

図番

品番

図示

高見

-

1/1

BS-RS1