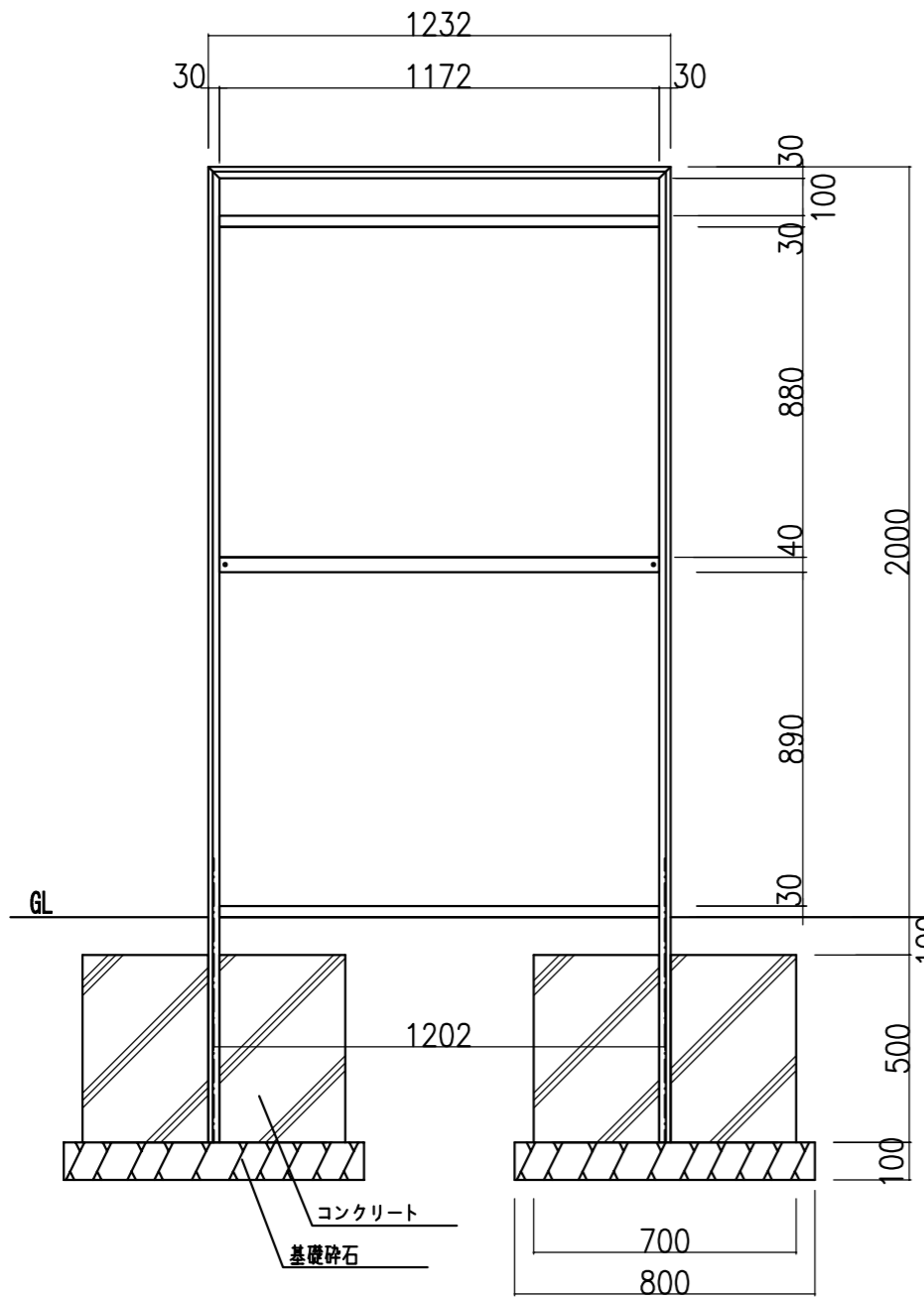
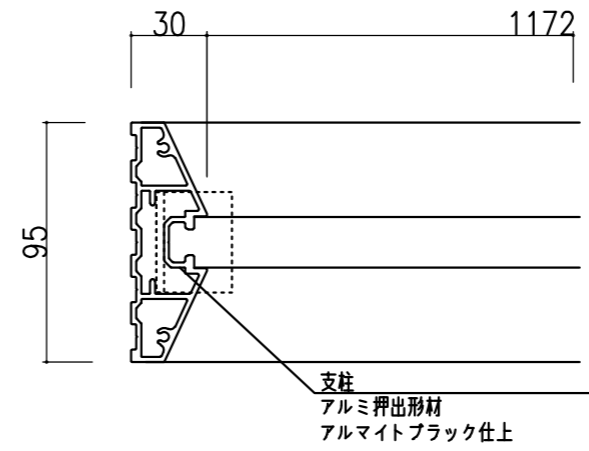




【平面図 S=1:20】



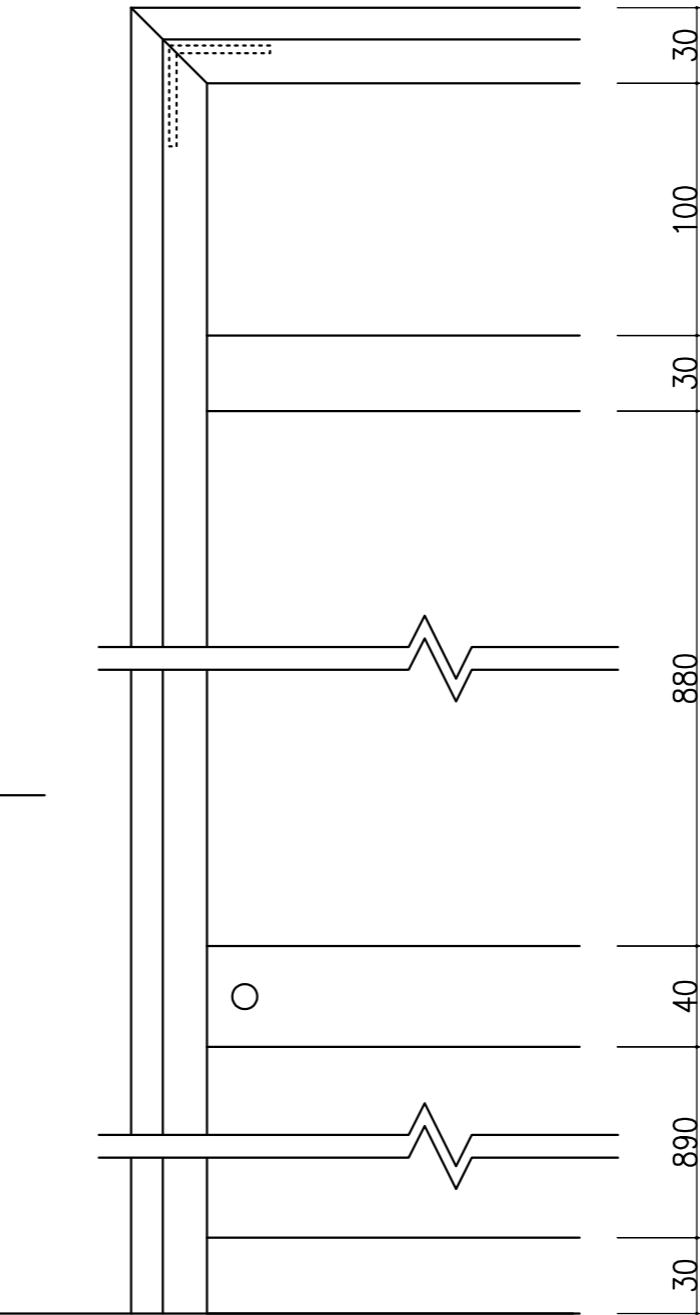
【正面図 S=1:20】



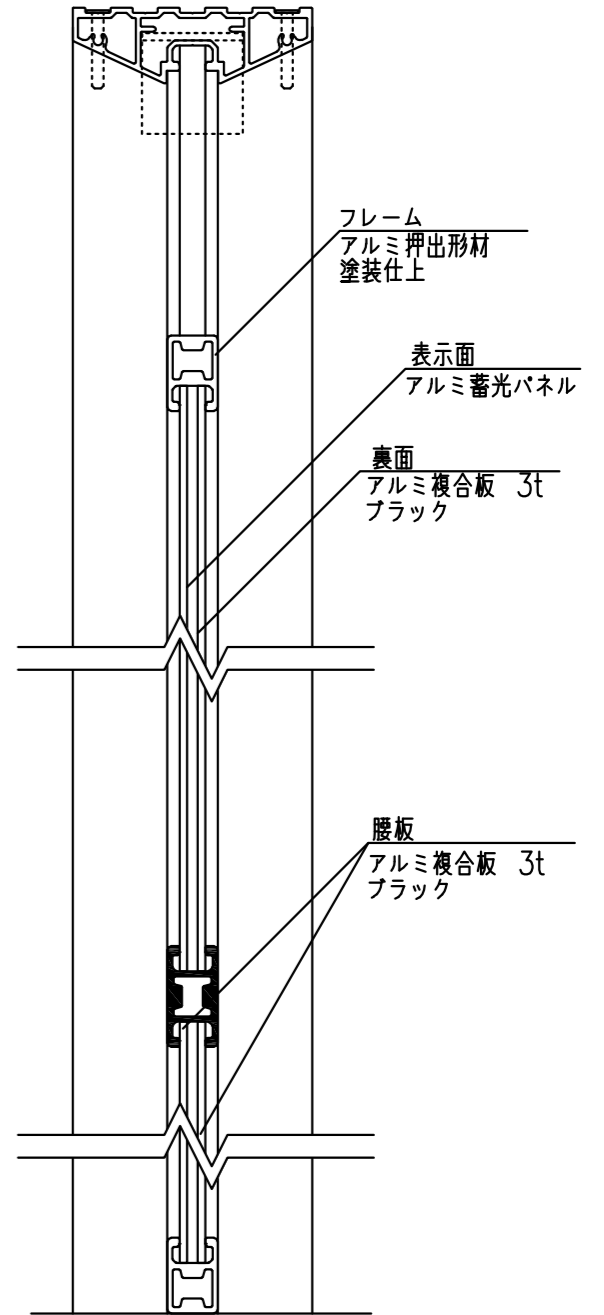
【平面図 S=1:3】

仕様

- ・設計基準：風速 34m/s、長期地耐力 50kn/m<sup>2</sup>
- ・製品は、生産物賠償責任保険加入品とする。



【正面図 S=1:3】



【側面図 S=1:3】

- フレーム  
アルミ押出形材  
塗装仕上
- 表示面  
アルミ蓄光パネル
- 裏面  
アルミ複合板 3t  
ブラック
- 腰板  
アルミ複合板 3t  
ブラック

備考	株式会社 タイキ	作成日	2020/10/2			件名	-			名称	蓄光サイン
		縮尺	図示	作成	高見	照査	-	図番	1/1	品番	BS-RS3