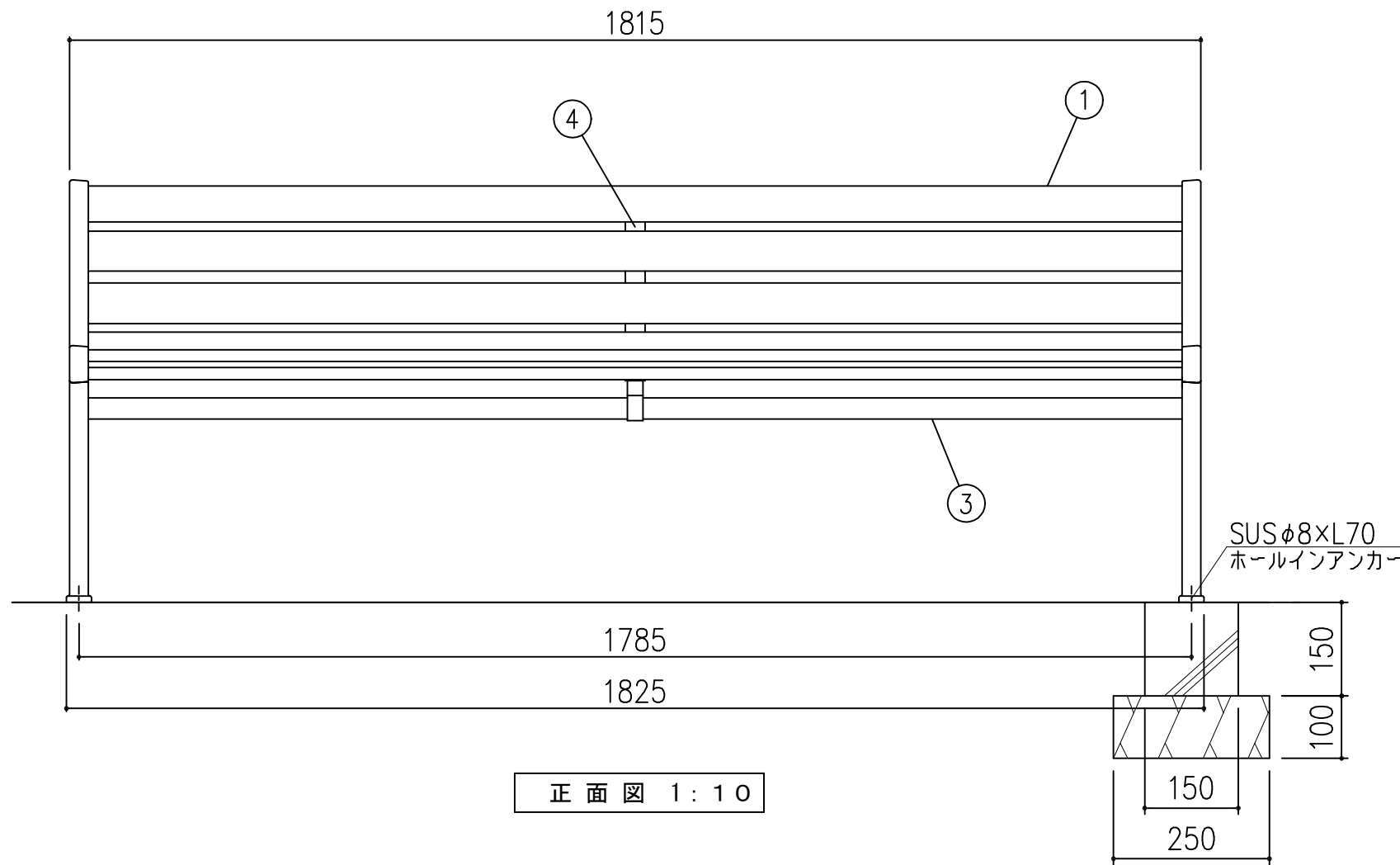




平面図 1:10

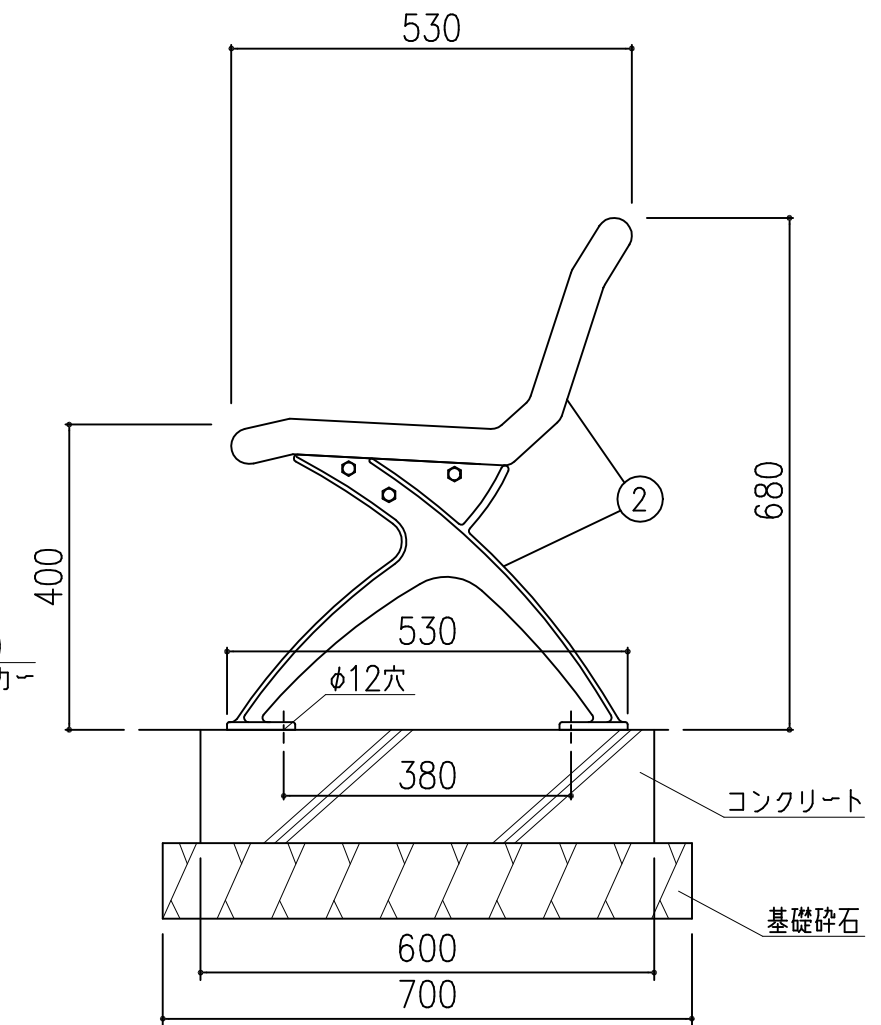


正面図 1:10

符号	部品名称	材質	備考
1	上材	再生木材	
2	脚部	アルミ合金鋳物	合成樹脂焼付塗装仕上
3	補強パイプ	φ34.0×t3.2 鋼管	合成樹脂焼付塗装仕上
4	補強金具	t6 鋼板	合成樹脂焼付塗装仕上

仕様

- ・製品は生産物賠償責任保険加入品とする。



側面図 1:10

備考	株式会社 タイキ	作成日	2021/1/20	件名	-	名称	ベンチ		
		縮尺	図示	作成	高見	照査	葉山	図番	1/1