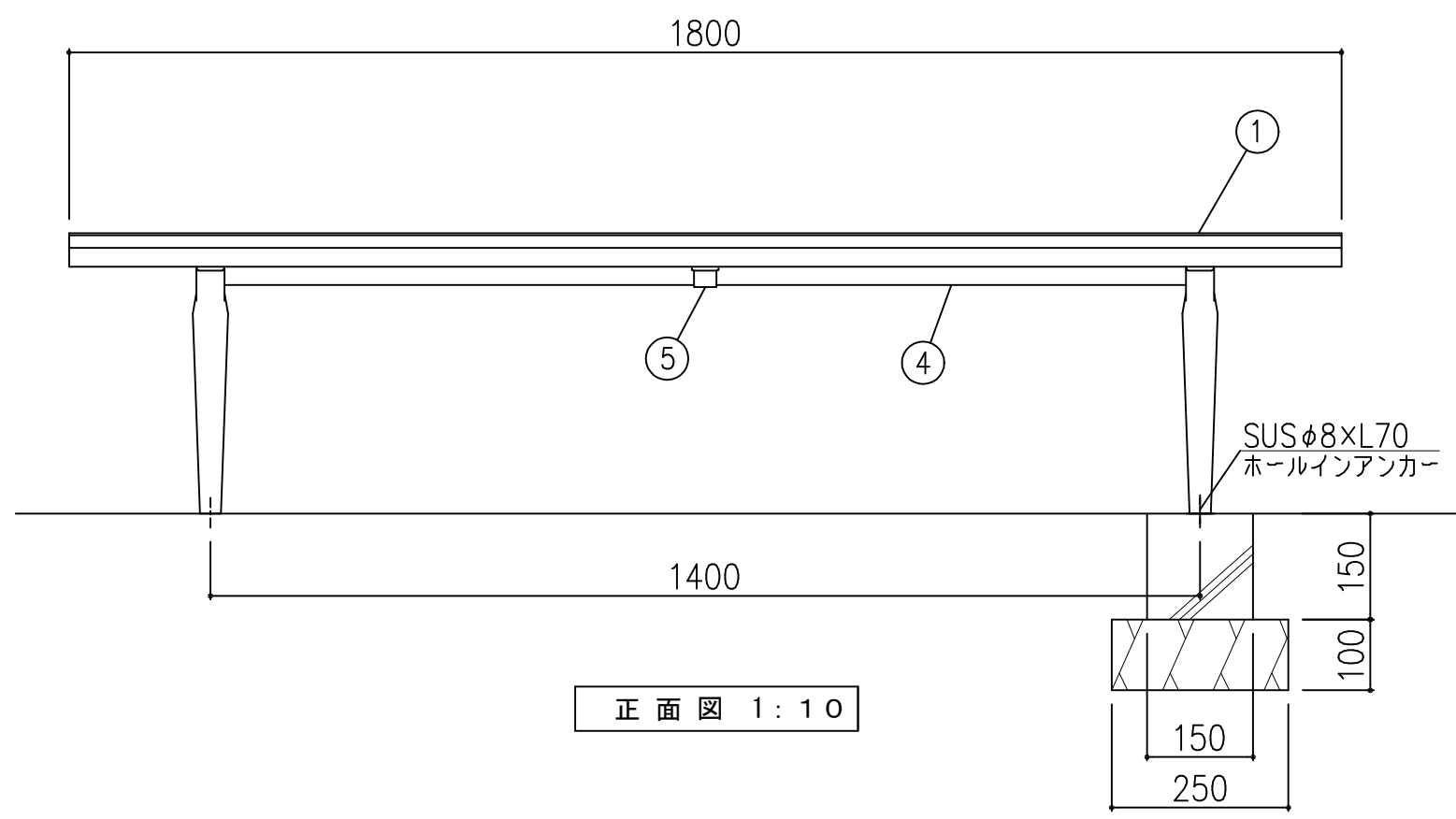


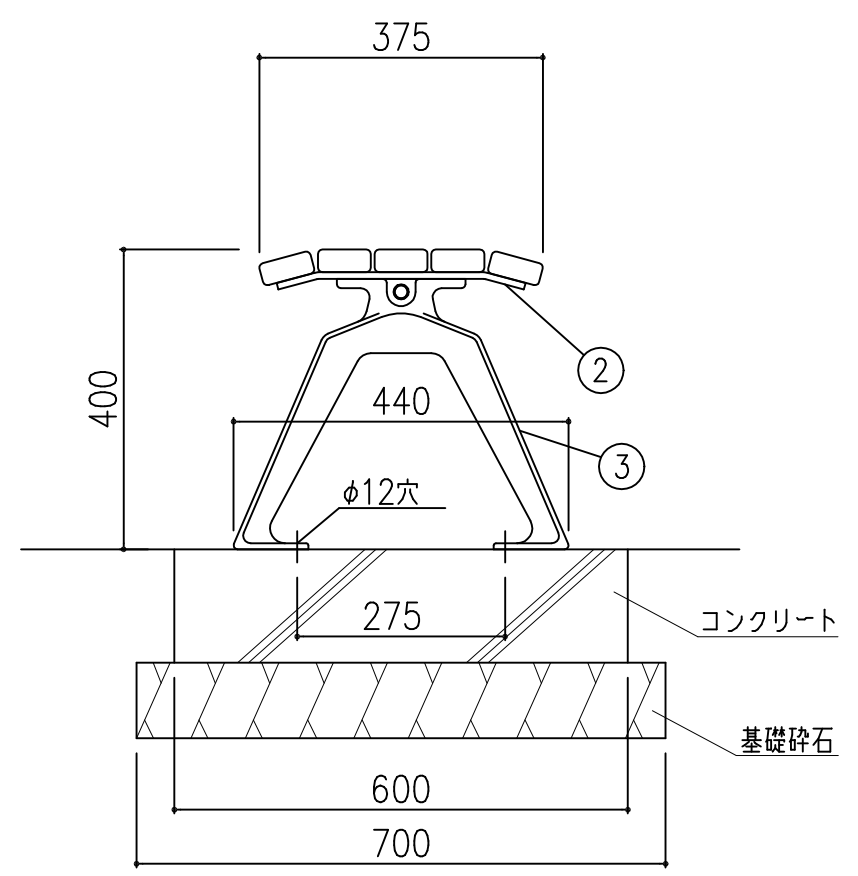


平面図 1: **



正面図 1: 10

符号	部品名称	材質	備考
1	上材	再生木材	
2	座フレーム	t9 鋼板	合成樹脂焼付塗装仕上
3	脚	アルミ合金鋳物	合成樹脂焼付塗装仕上
4	補強パイプ	φ34×t3.2 鋼管	合成樹脂焼付塗装仕上
5	補強パイプ受け金具	t3 鋼板	合成樹脂焼付塗装仕上



側面図 1: 10

備考	株式会社 タイキ	作成日 2021/1/20	件名 -			名称 ベンチ
		縮尺 図示	作成 高見	照査 葉山	図番 1/1	品番 BH-MB2