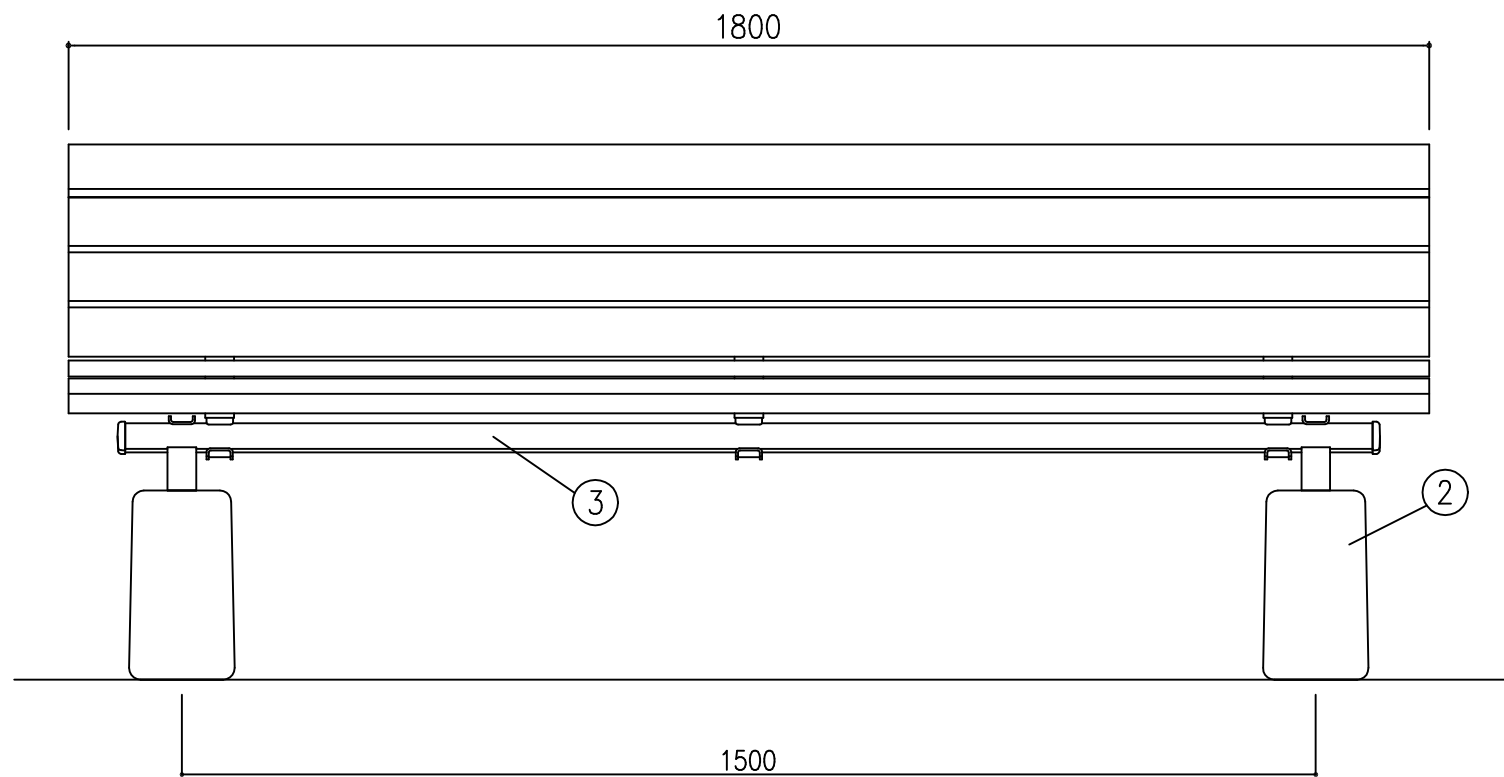


平面図 1:10

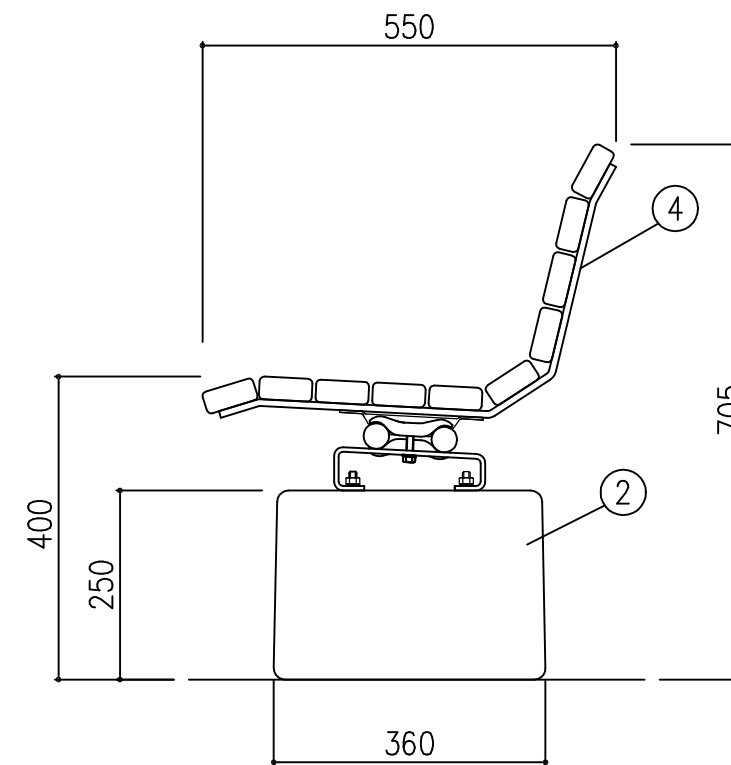


正面図 1:10


符号	部品名称	材質	備考
1	座板	再生木材	
2	PC脚	熔融スラグ入りPCコンクリート	成形品
3	補強材	φ34.0×t3.2 鋼管	亜鉛メッキ 透明被膜付
4	座フレーム	t9鋼板	合成樹脂焼付塗装仕上

仕様

- ・製品は生産物賠償責任保険加入の製品とする。



側面図 1:10

備考	 株式会社 タイキ	作成日 2021/1/20	件名 -			名称 ベンチ
		縮尺 図示	作成 高見	照査 葉山	図番 1/1	品番 BH-MC1