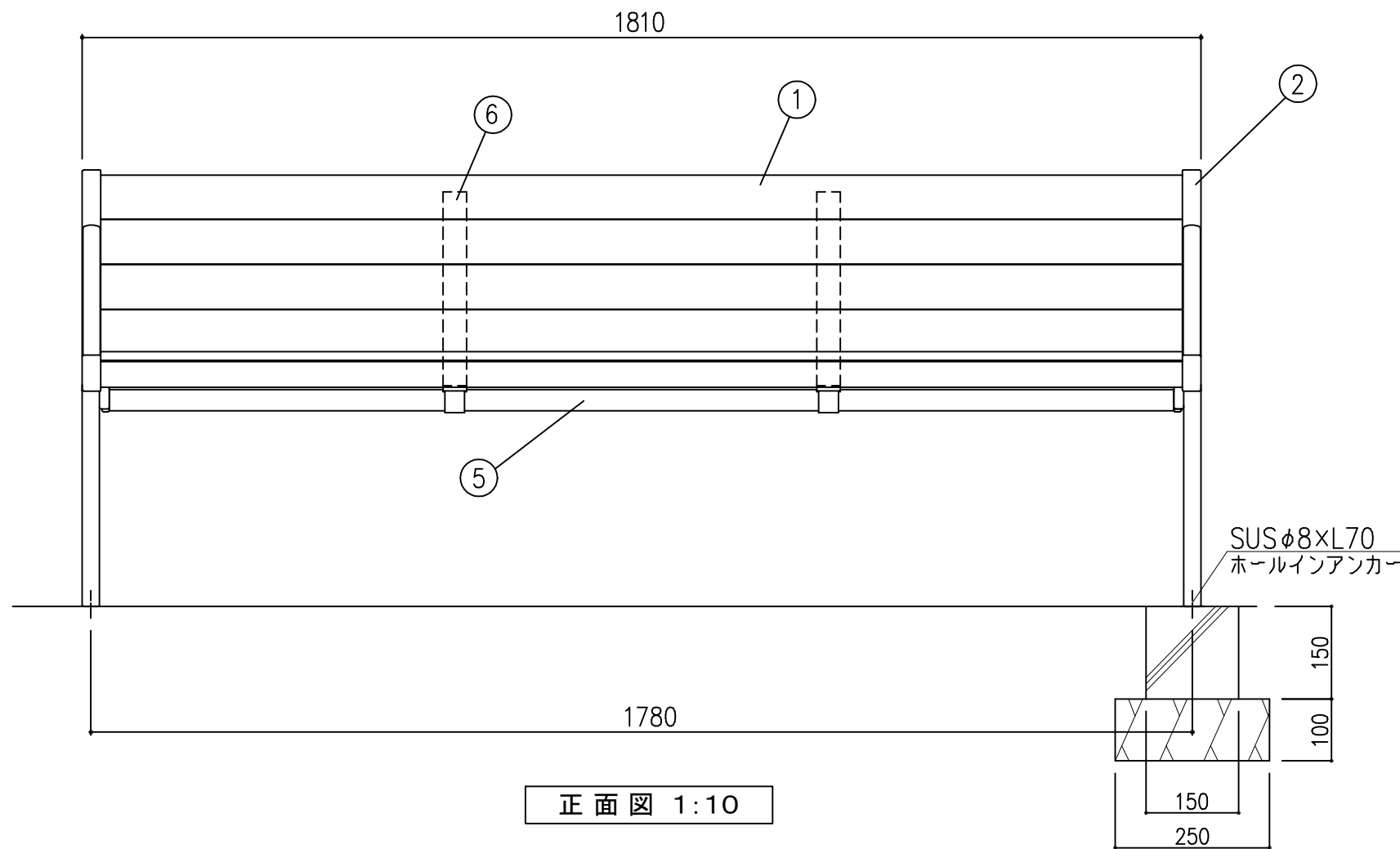


平面図 1:10

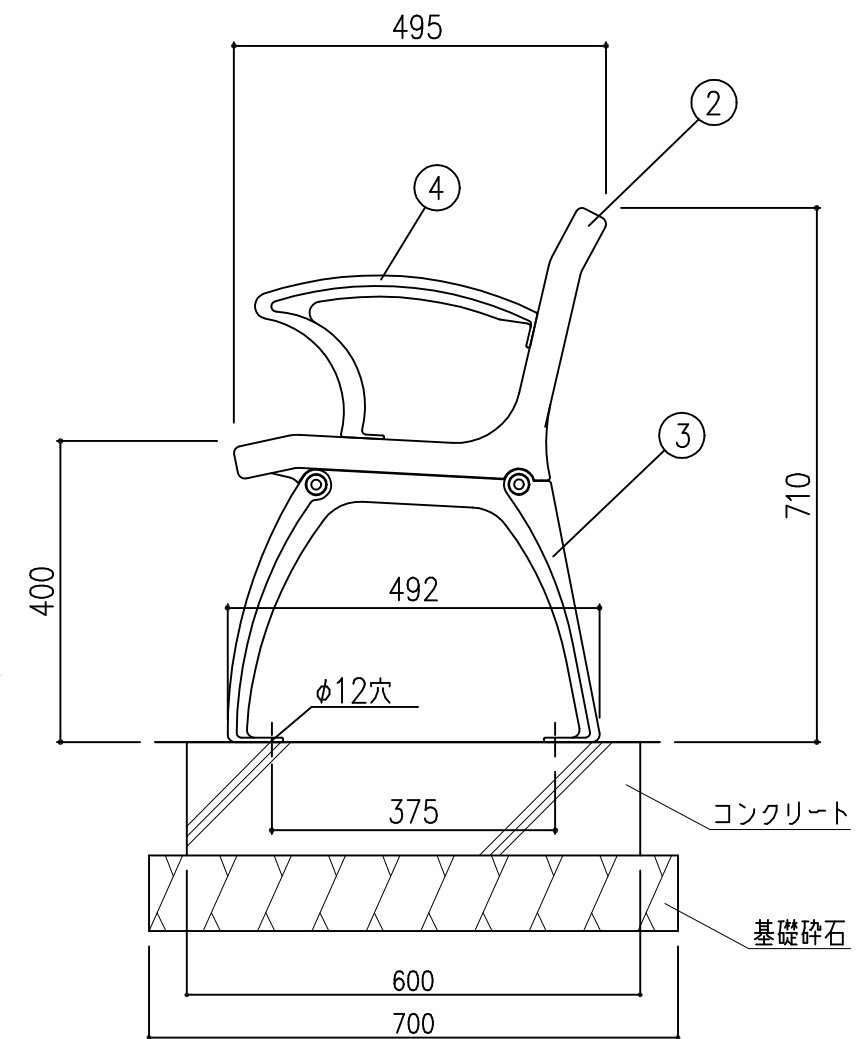
符号	部品名称	材質	備考
1	座板	再生木材	
2	座フレーム	アルミ合金鋳物	合成樹脂焼付塗装仕上
3	フレーム	アルミ合金鋳物	合成樹脂焼付塗装仕上
4	肘掛	アルミ合金鋳物	合成樹脂焼付塗装仕上
5	補強材	φ34×t3.2 銅管	合成樹脂焼付塗装仕上
6	補強金具	t9 銅板	合成樹脂焼付塗装仕上

仕様

・製品は、生産物賠償責任保険加入の製品とする。



正面図 1:10



側面図 1:10

備考	Taiki 株式会社 タイキ	作成日	2021/1/21	件名	-	名称	ベンチ		
		縮尺	図示	作成	高見	照査	葉山	図番	1/1