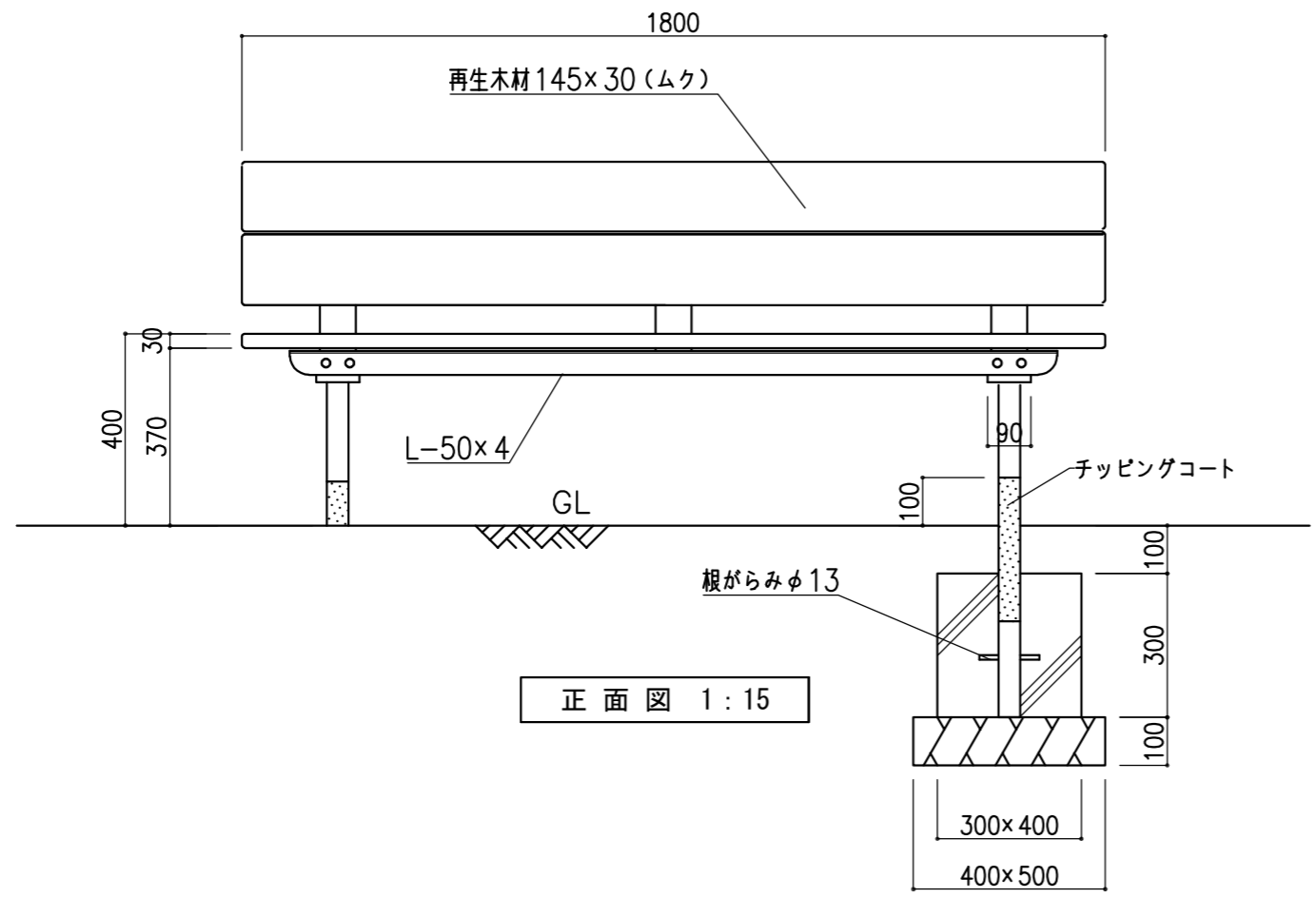


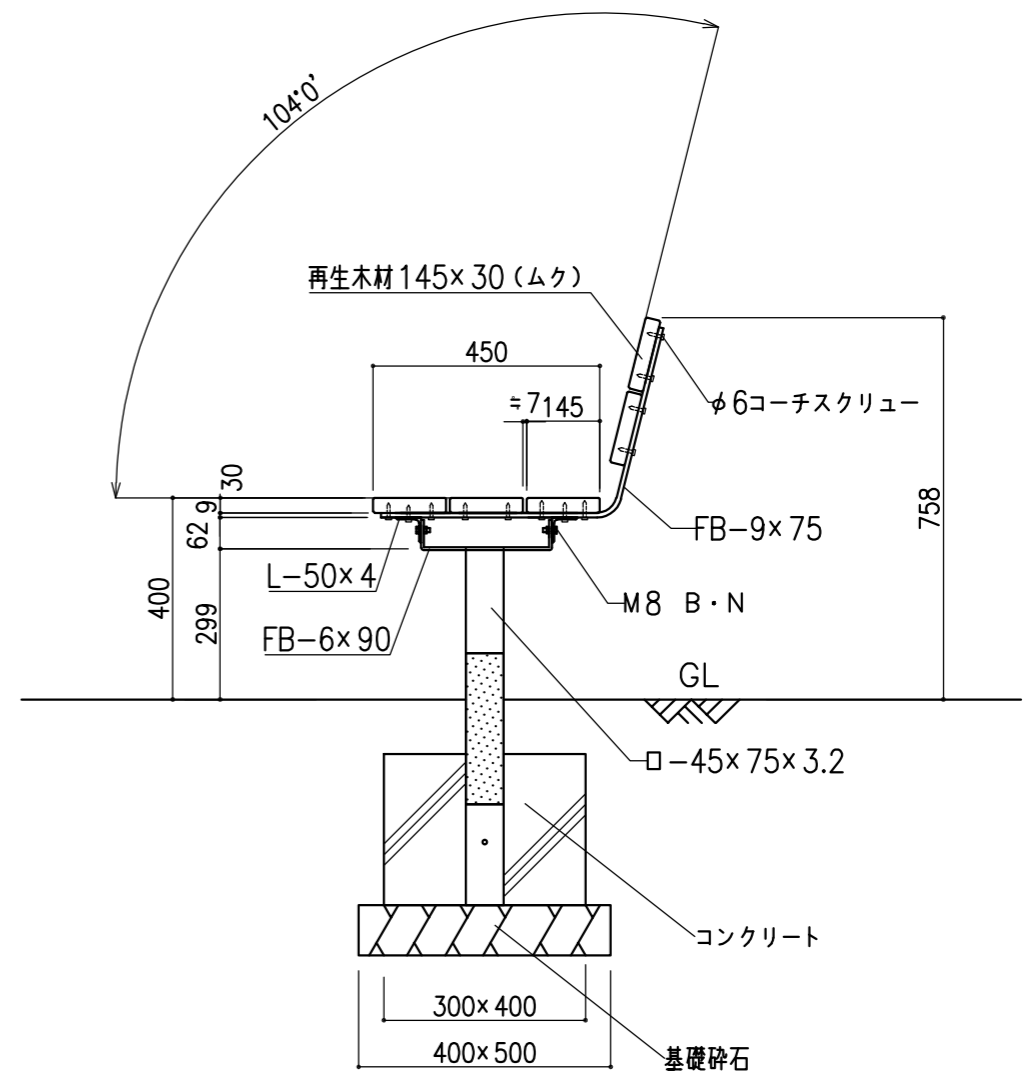
再生木材 145×30 (ムク) 平面図 1:15



正面図 1:15

仕様

- ・鋼材は、電気亜鉛メッキ処理のうえ、ポリウレタン樹脂塗装仕上とする。
- ・製品は、生産物賠償責任保険加入品とする。
- ・製品は、ISO9001認定取得工場で製造された製品とする。



側面図 1:15

備考	株式会社 タイキ	作成日 2018/11/12	件名 -			名称 ベンチ
		縮尺 図示	作成 高見	照査 高見	図番 1/1	品番 BH-TA1