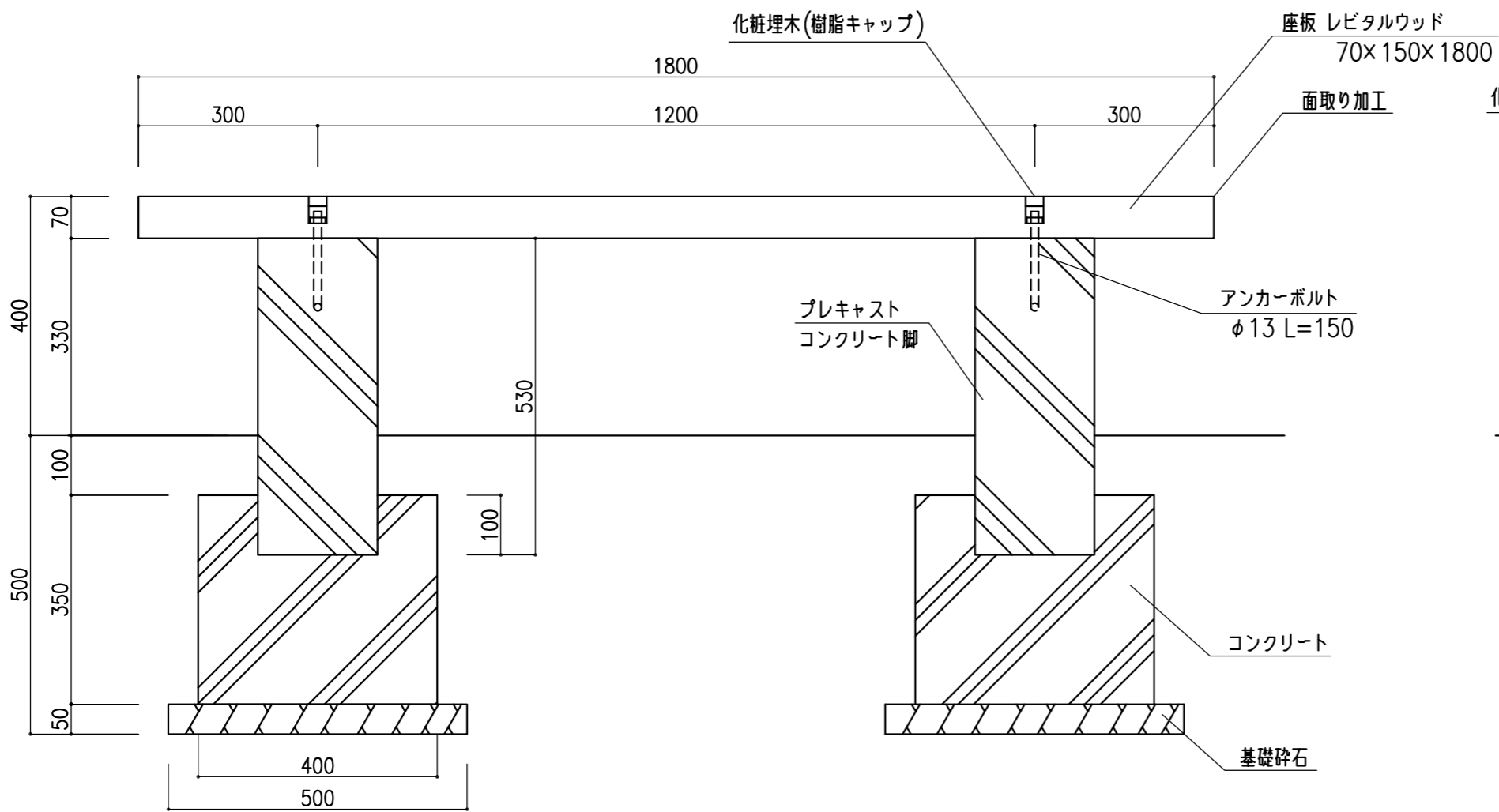
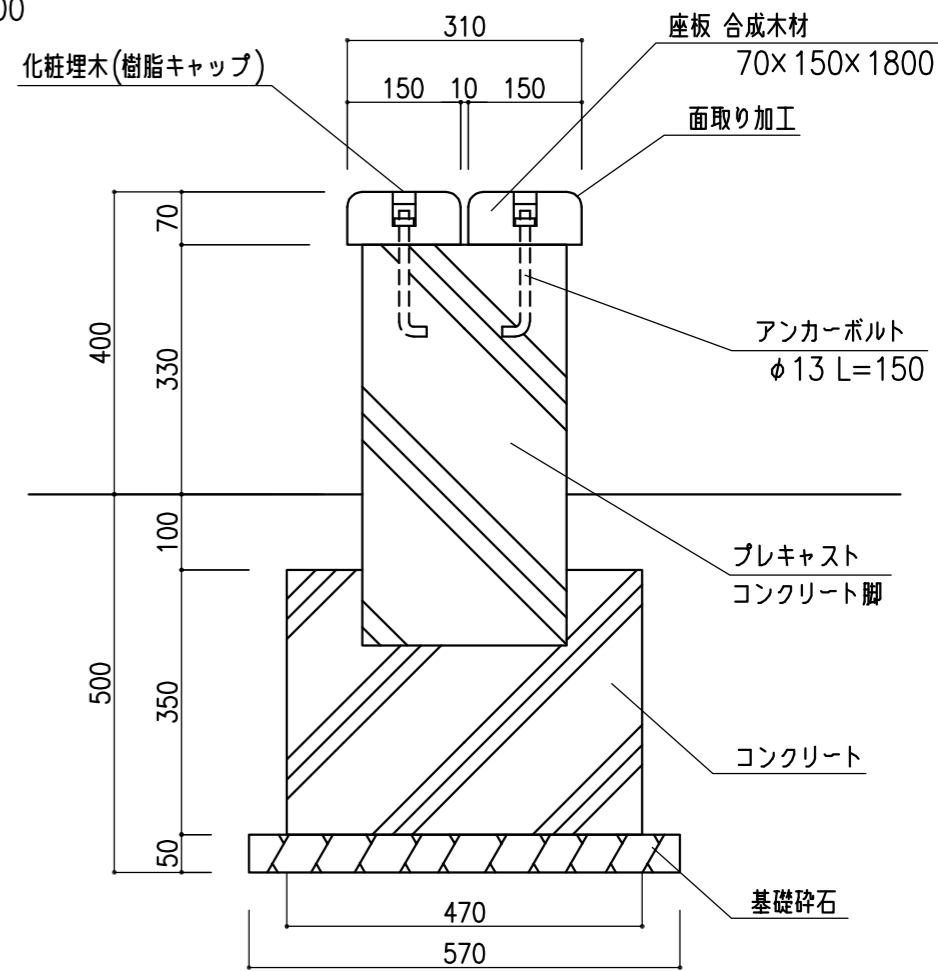


平面図 1:10

特記事項  
 ・座板は合成木材(レビタルウッド)とする。  
 ・プレキャストコンクリートは、JIS表示許可工場で製造された製品とする。  
 ・製品は生産物賠償責任保険加入の製品とする。



立面図 1:10



側面図 1:10

備考	Taiti 株式会社 タイキ	作成日	2019/7/6			件名	-		名称	ベンチ
		縮尺	図示	作成	高見	照査	葉山	図番	1/1	品番