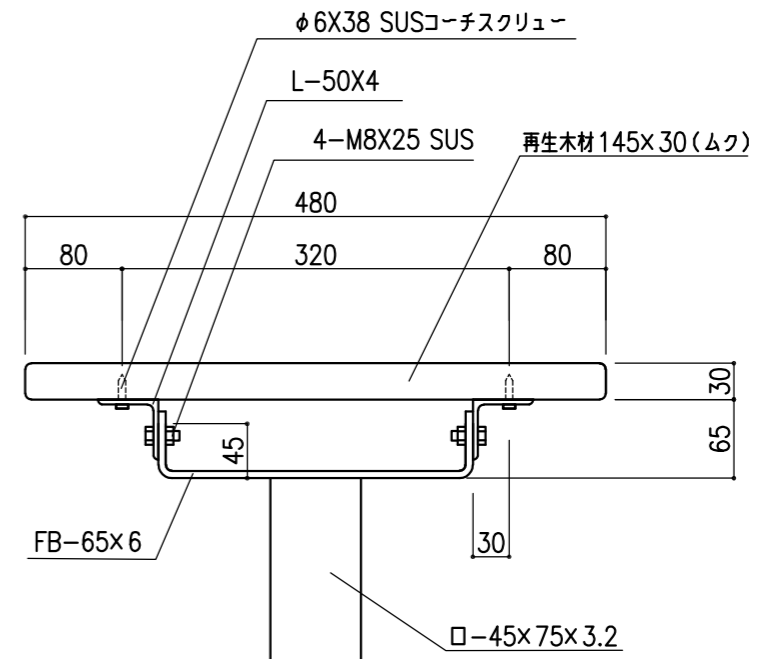
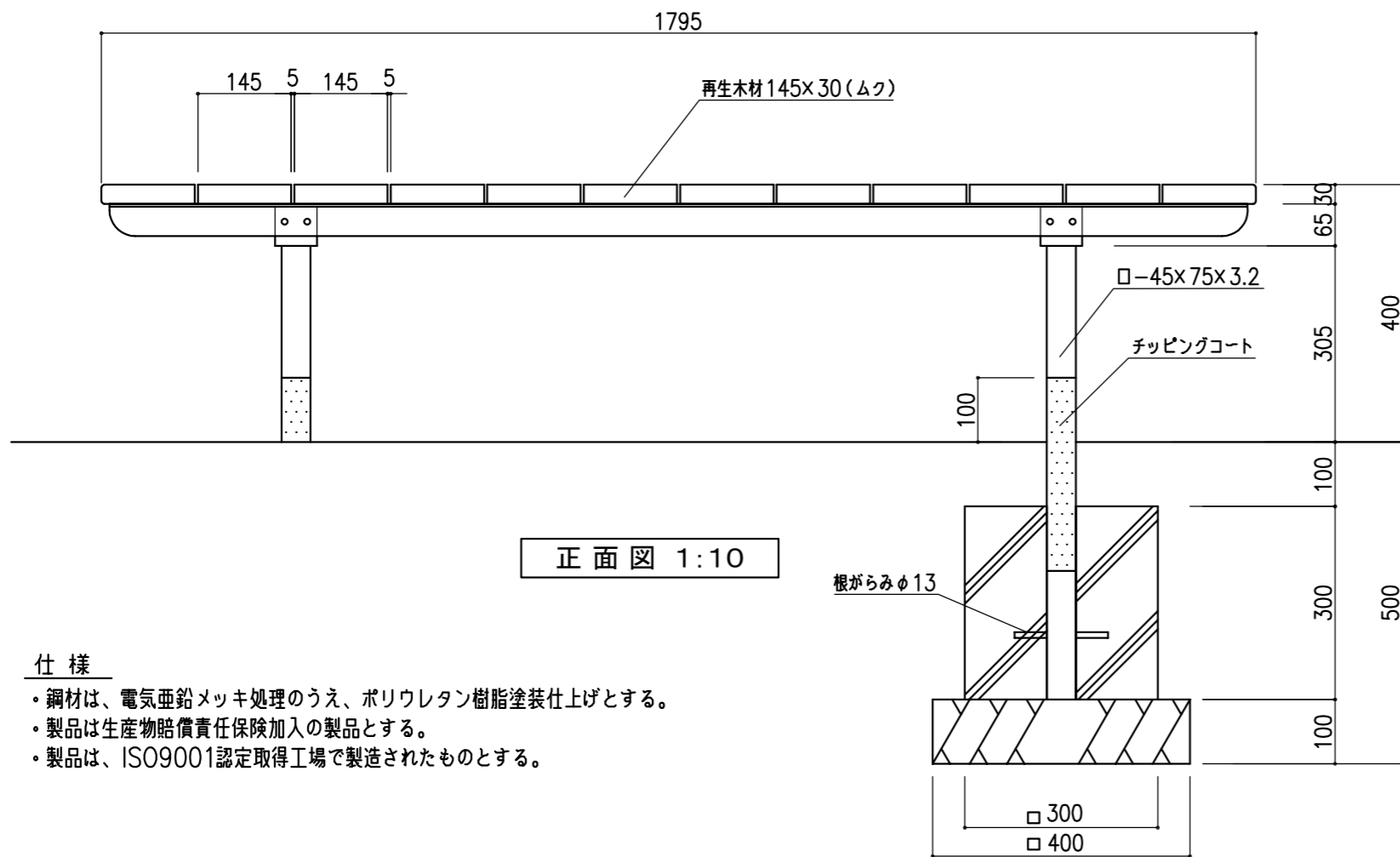


平面図 1:10



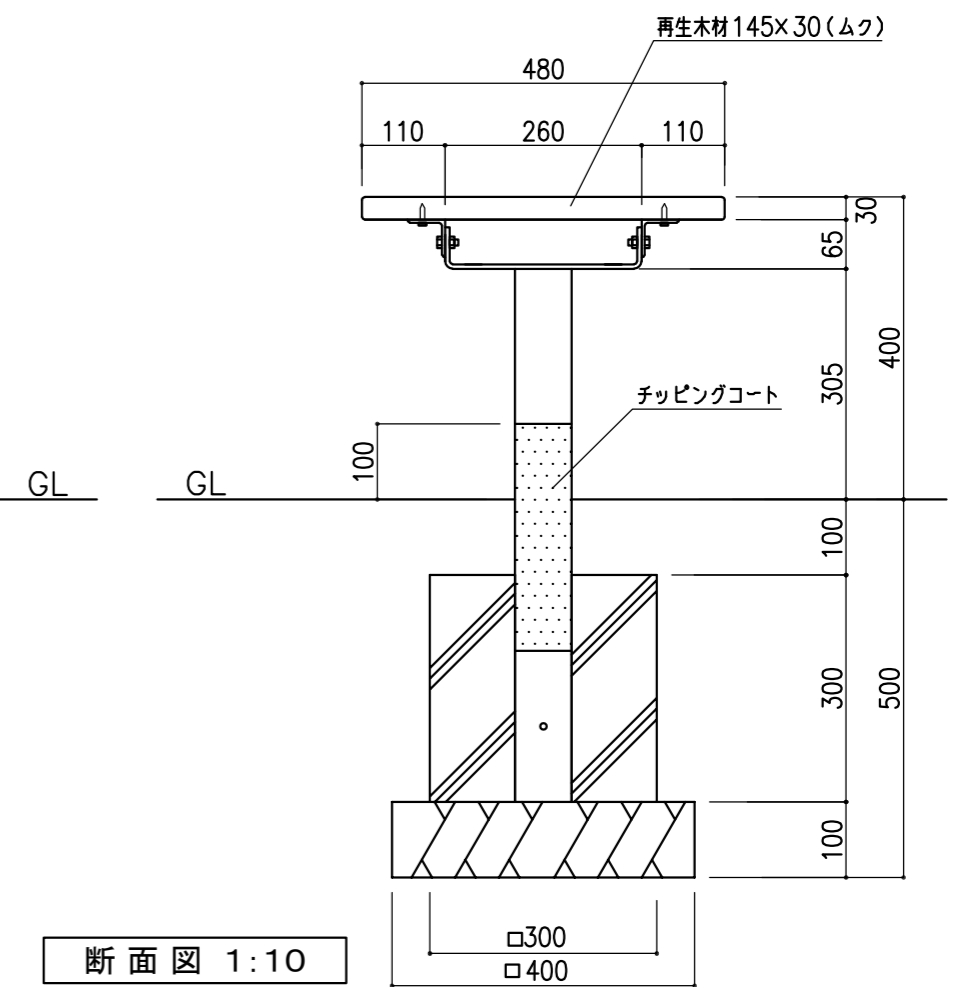
座板部詳細図



正面図 1:10

仕様

- 鋼材は、電気亜鉛メッキ処理のうえ、ポリウレタン樹脂塗装仕上げとする。
- 製品は生産物賠償責任保険加入の製品とする。
- 製品は、ISO9001認定取得工場で製造されたものとする。



断面図 1:10

備考	株式会社 タイキ	作成日	2019/2/11	件名	-	名称	ベンチ		
		縮尺	図示	作成	高見	照査	葉山	図番	1/1