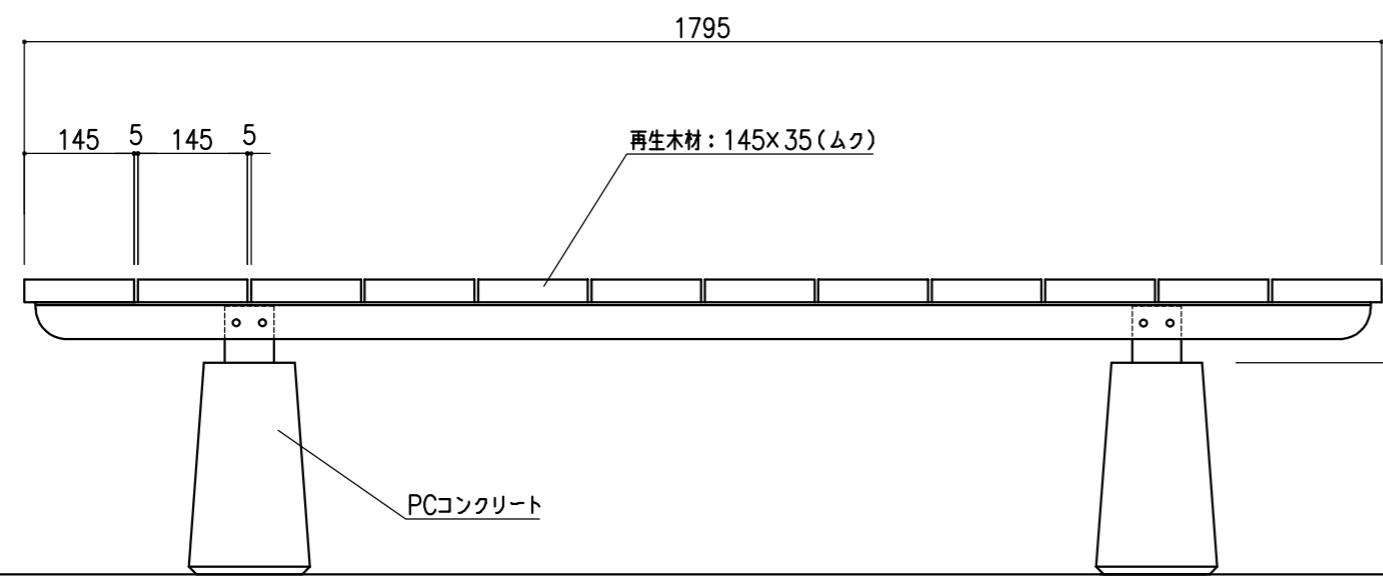


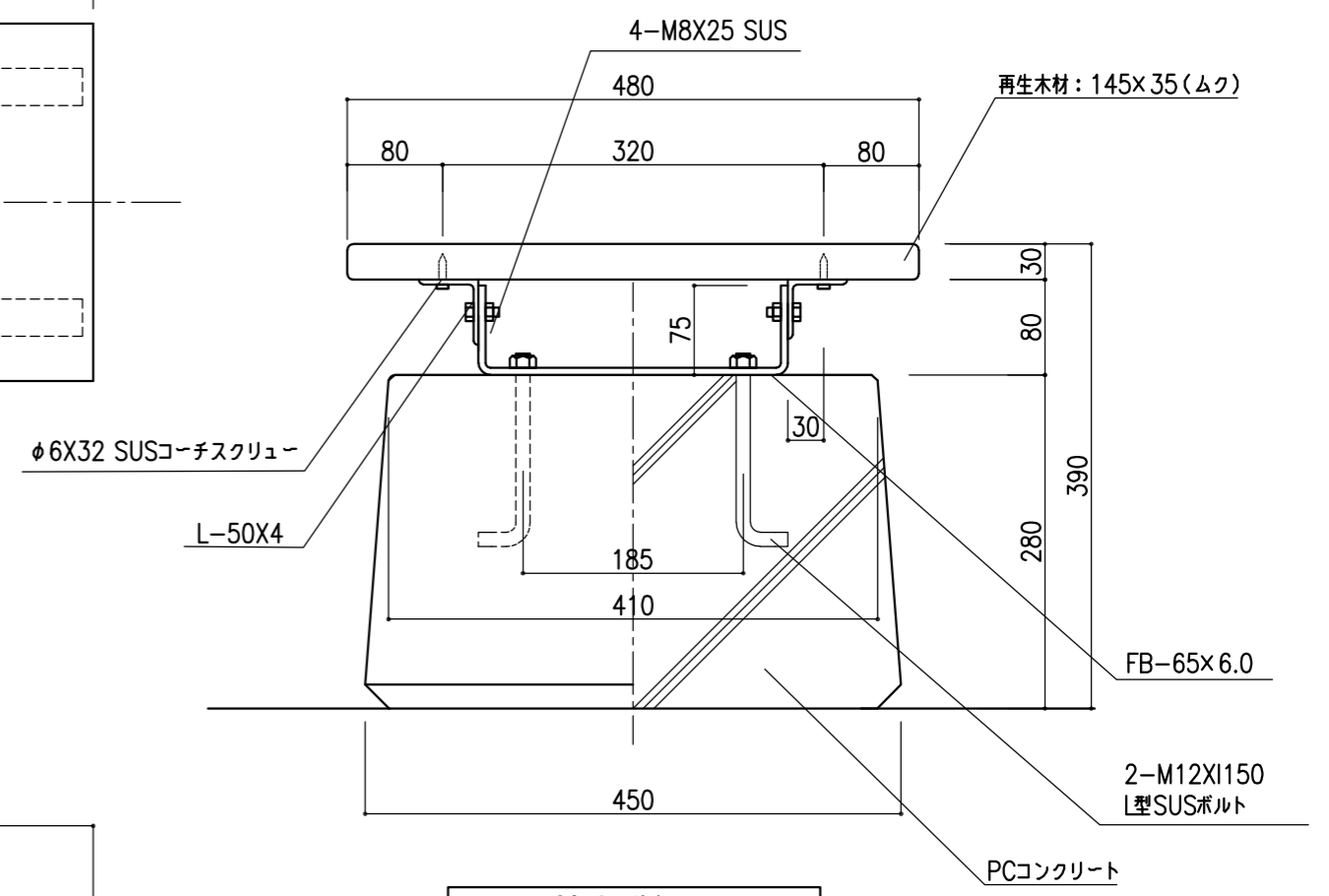
平面図 1:10



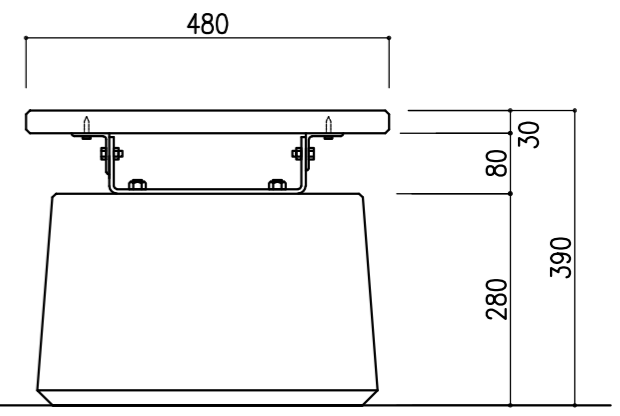
正面図 1:10

仕様


- ・鋼材は電気亜鉛メッキ処理のうえ、ポリウレタン樹脂塗装仕上げとする。
- ・製品は生産物賠償責任保険加入の製品とする。
- ・製品は、ISO90001認定処理工場で製作された製品とする。



拡大詳細図



側面図 1:10

備考	 株式会社 タイキ	作成日	2018/11/12	件名	-	名称	ベンチ		
		縮尺	図示	作成	高見	照査	葉山	図番	1/1