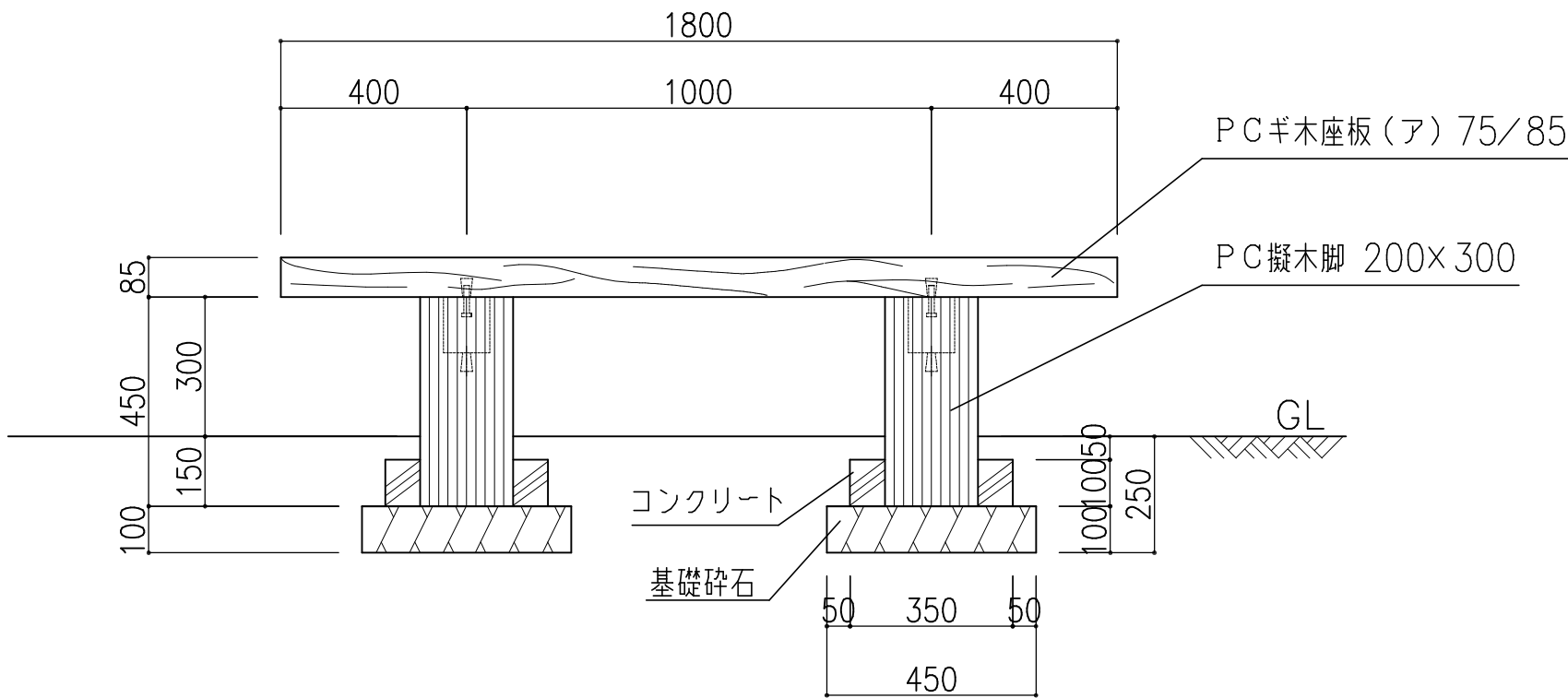


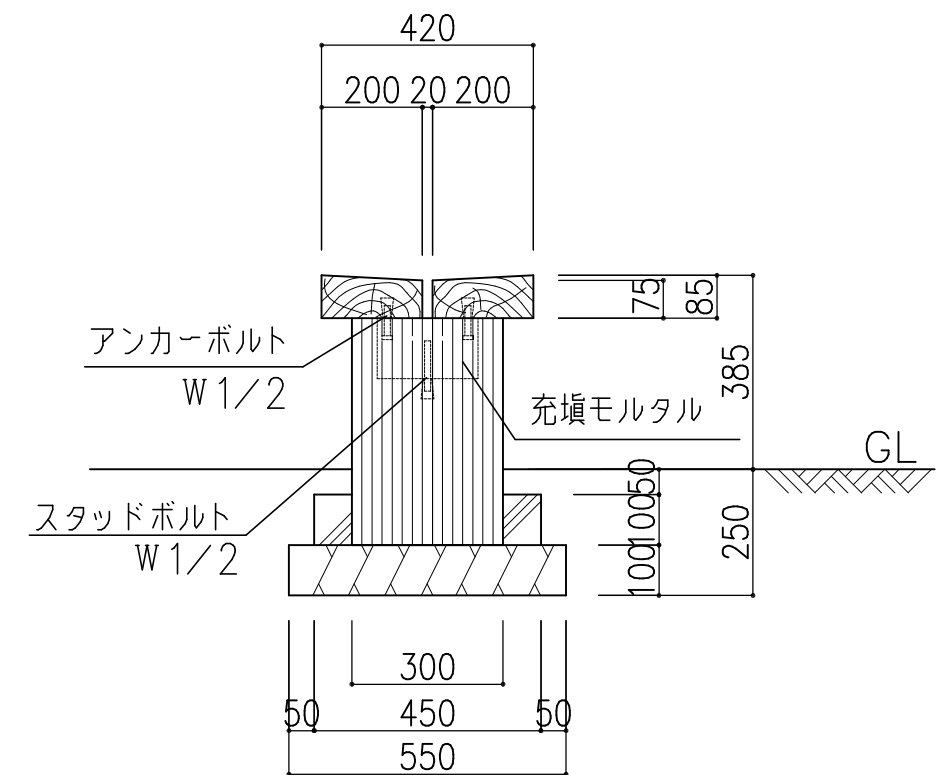
平面図 1:15



正面図 1:15

仕様

- 製品は、生産物賠償責任保険加入品とする。
- 参考重量：258kg



側面図 1:15

備考 ※PCギ木の肌目は、全て2色すり出し仕上げとする ※肌目：焼杉	Tairi 株式会社 タイキ	作成日 2021/1/21	件名 -			名称 ベンチ
		縮尺 図示	作成 高見	照査 葉山	図番 1/1	品番 BH-TG2