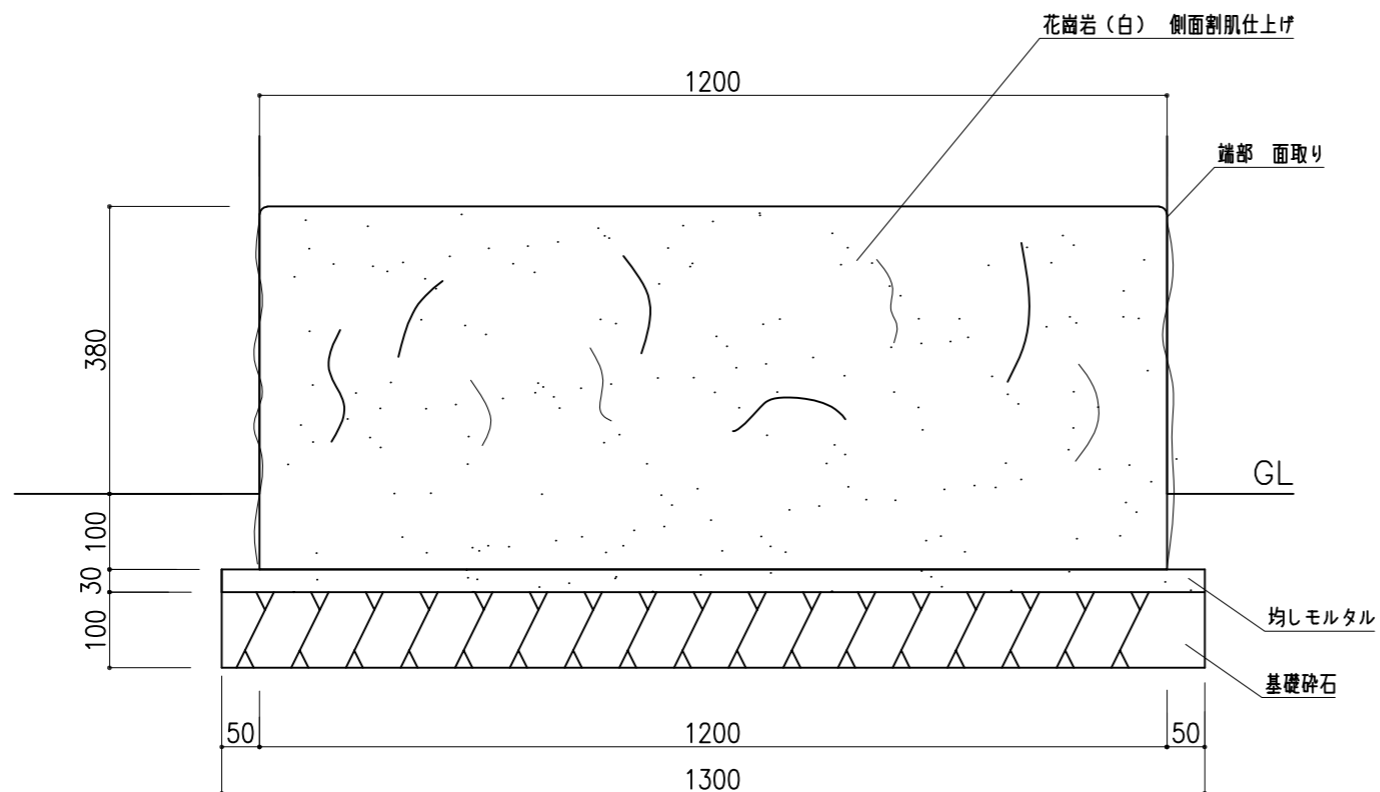


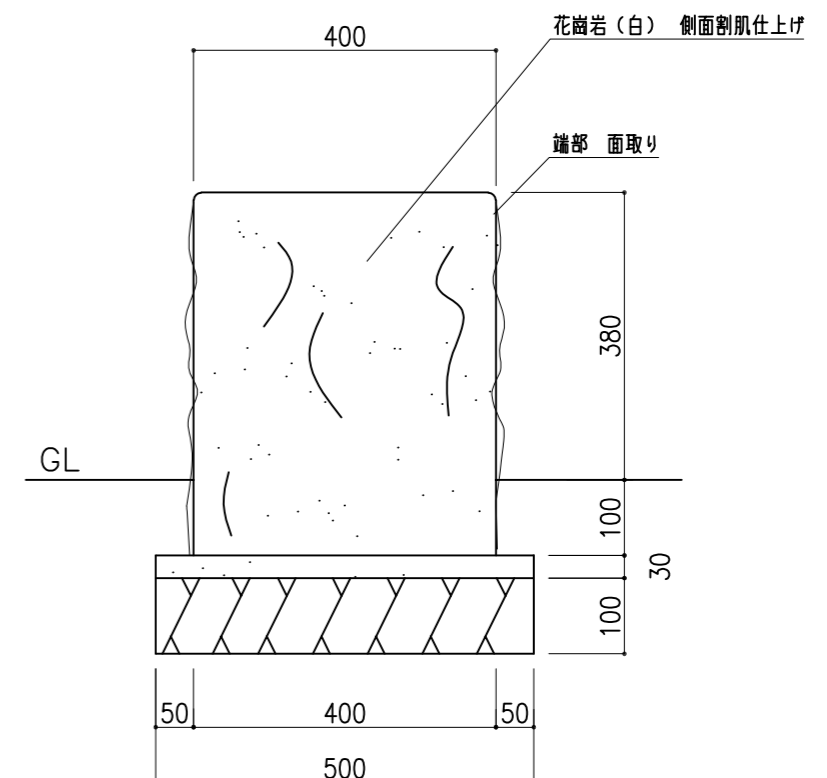
平面図 1:10

仕様


- ・製品は生産物賠償責任保険加入の製品とする。
- ・端部は、面取りすること。
- ・参考重量：493kg



正面図 1:10



側面図 1:10

備考	 株式会社 タイキ	作成日	2019/3/14	件名	-	名称	ベンチ		
		縮尺	図示	作成	高見	照査	葉山	図番	1/1