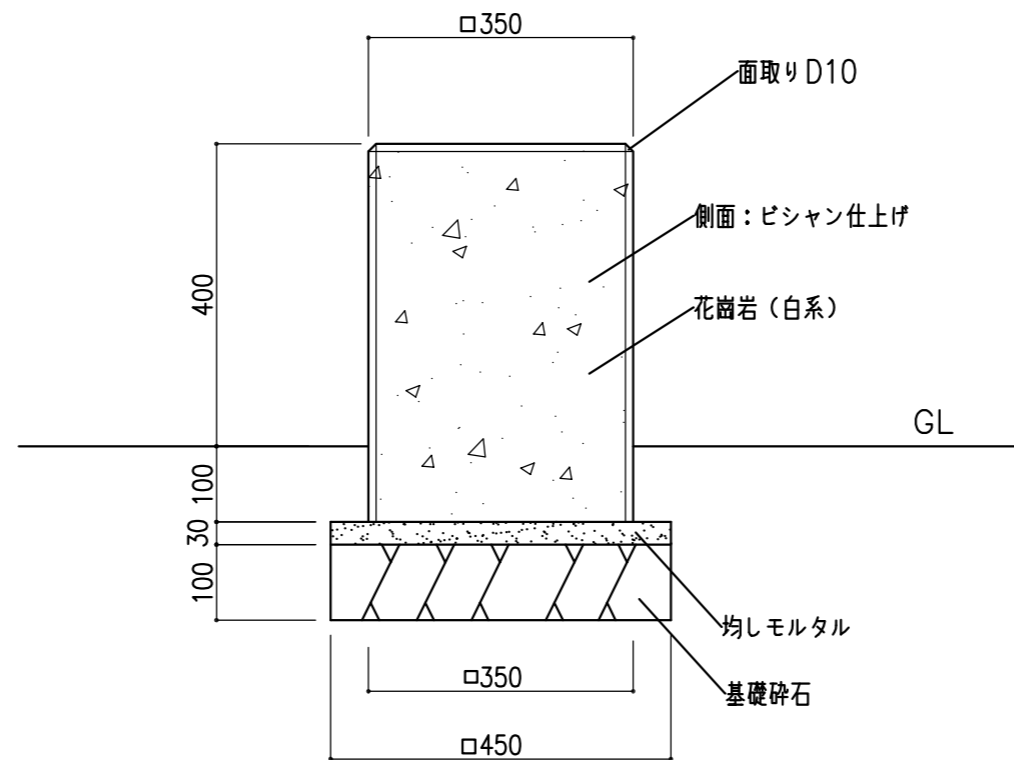



平面図 1:10

仕様

- ・製品は、生産物賠償責任保険加入品とする。
- ・端部は面取りすること。
- ・参考重量：165kg



立面図 1:10

備考	 株式会社 タイキ	作成日 2019/2/28	件名 -			名称 スツール
		縮尺 図示	作成 高見	照査 葉山	図番 1/1	品番 BH-SIS