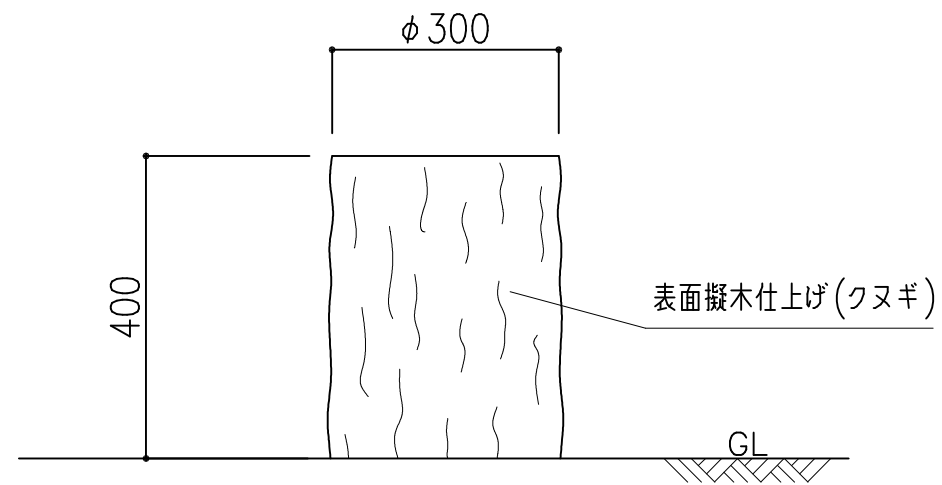


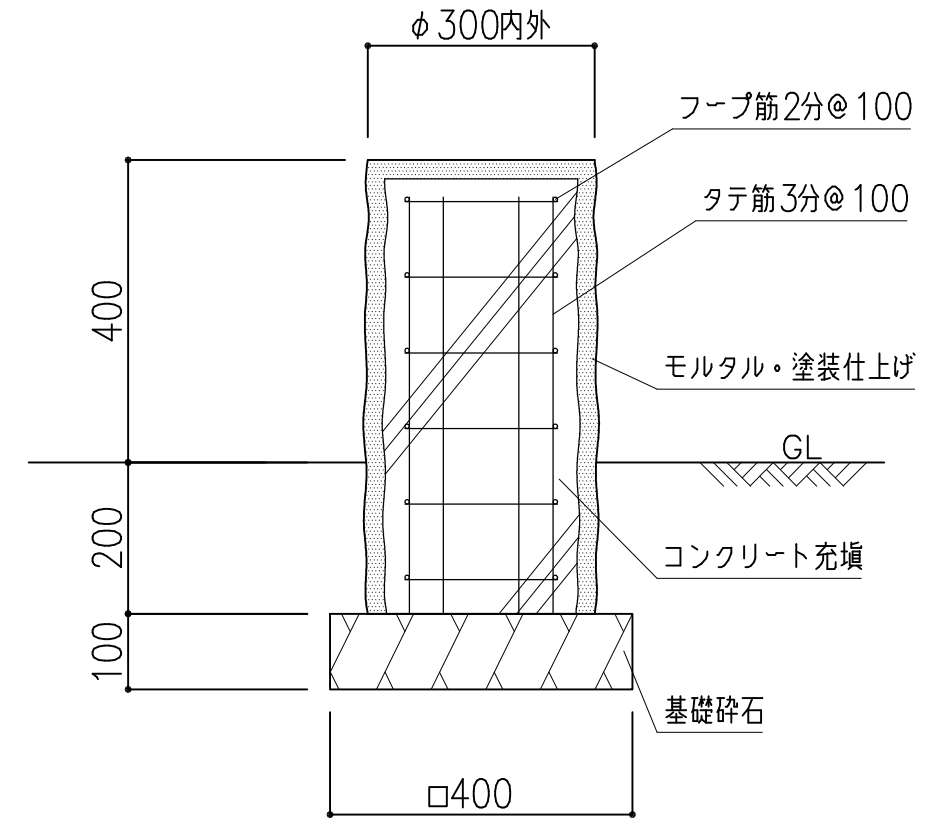
平面図 1:10

仕様

- ・製品は、生産物賠償責任保険加入品とする。
- ・参考重量：103kg



正面図 1:10



断面図 1:10

備考	Taici 株式会社 タイキ	作成日	2021/1/21		件名	-		名称	擬木スツール
		縮尺	図示	作成	高見	照査	葉山	図番	1/1