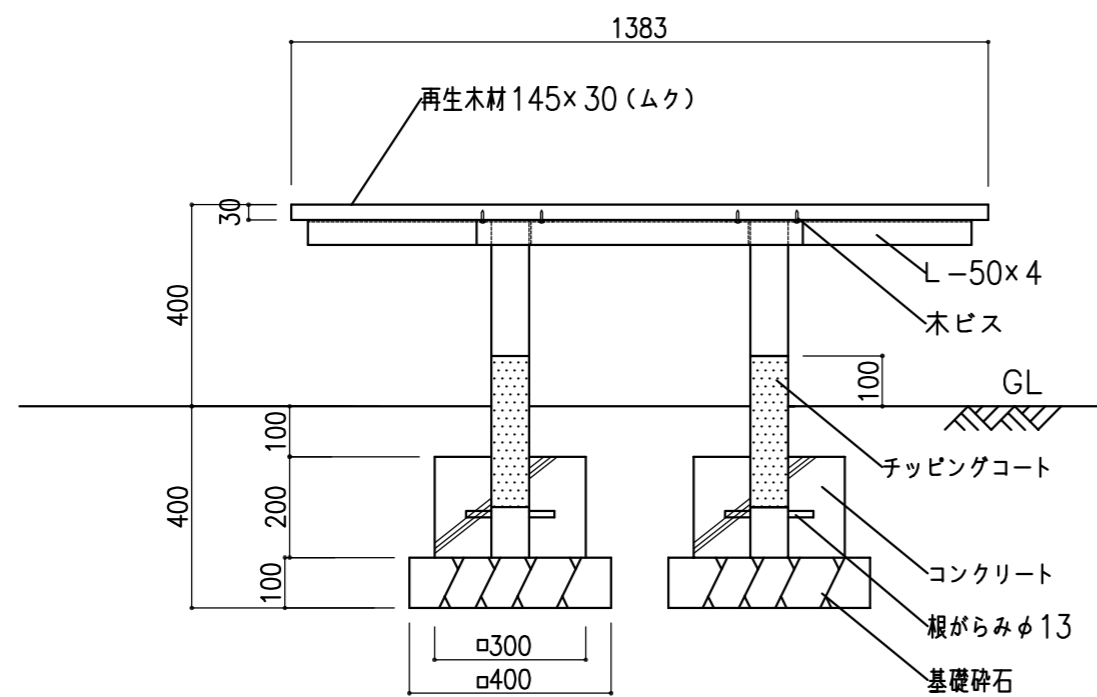


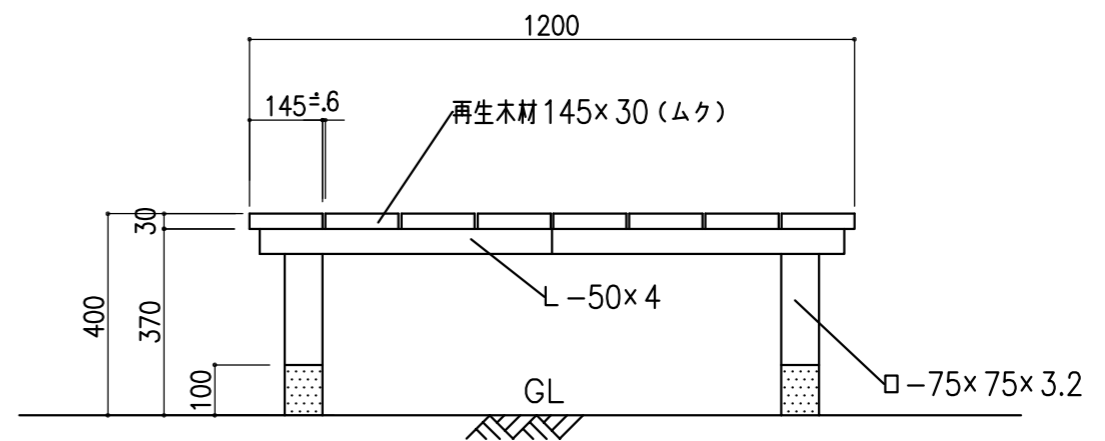
平面図 1:15

仕様

- ・鋼材は、電気亜鉛メッキ処理のうえ、ポリウレタン樹脂塗装仕上げとする。
- ・製品は生産物賠償責任保険加入品とする。
- ・製品は、ISO9001認定取得工場で作られた製品とする。



正面図 1:15



側面図 1:15

	株式会社 タイキ	作成日	2018/11/12	件名	-	名称	縁台		
		縮尺	図示	作成	高見	照査	高見	図番	1/1