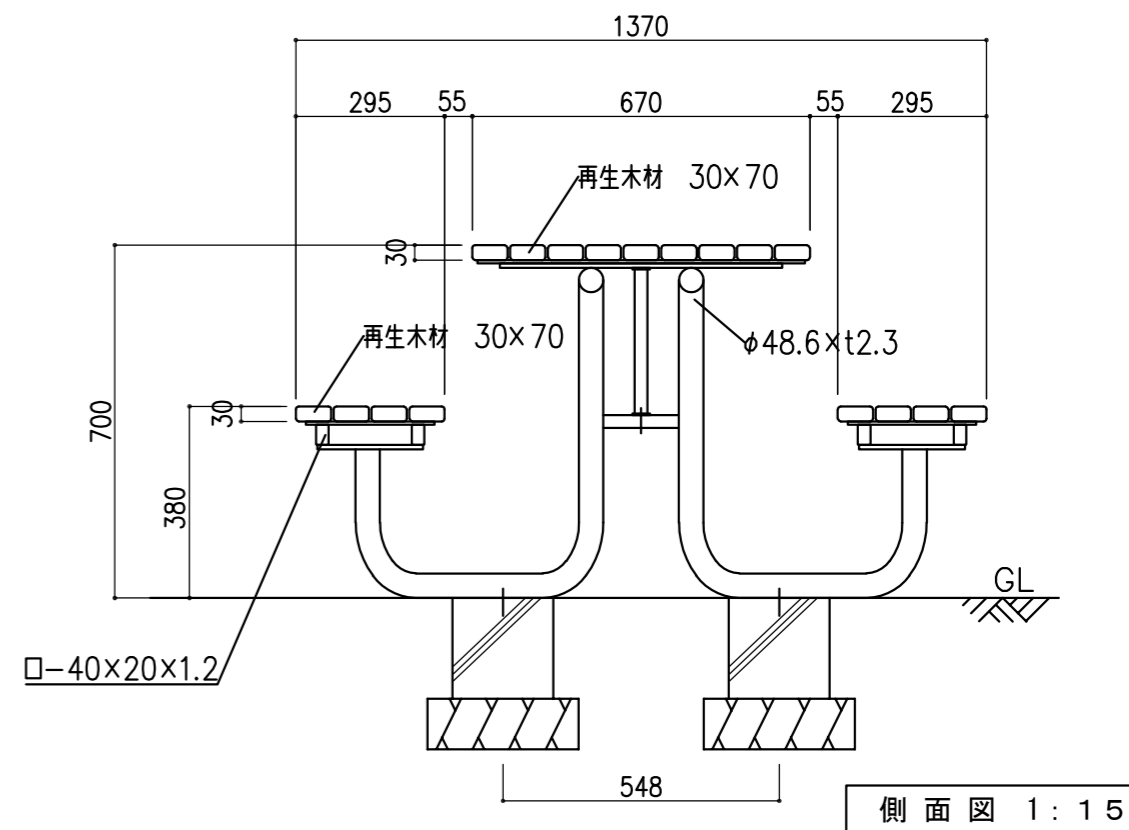
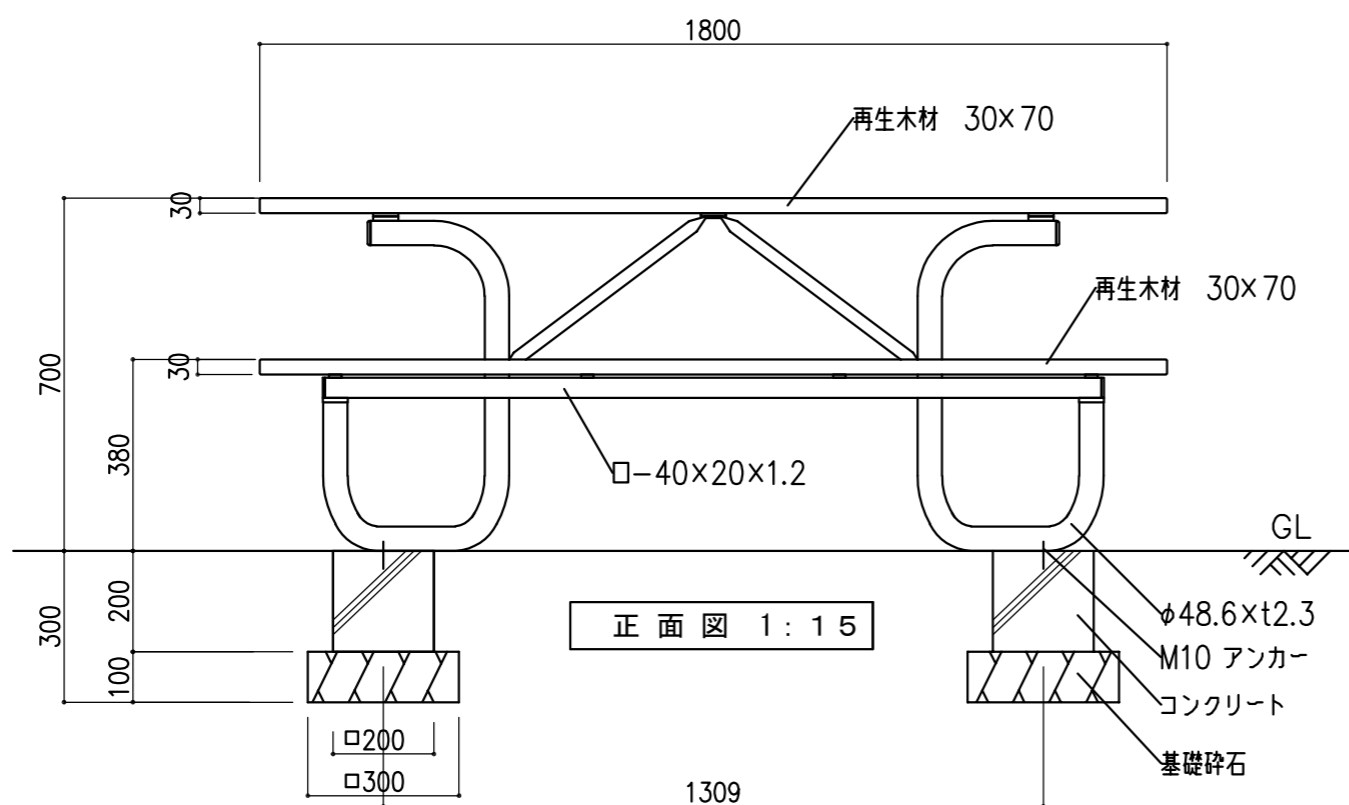
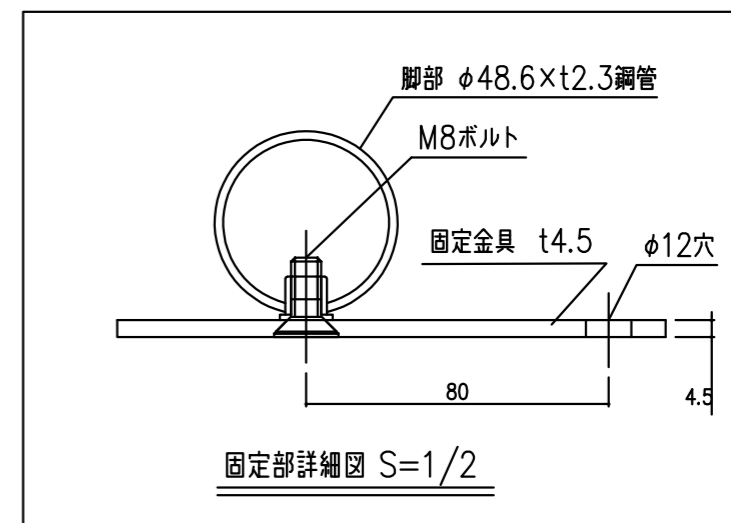


仕様

- ・鋼材は、電気亜鉛メッキのうえ、合成樹脂焼付塗装とする。
- ・固定金具は、熔融亜鉛メッキ処理とする。
- ・製品は、生産物賠償責任保険加入品とする。



備考

- ・車椅子対応、据置き

※アンカー穴位置については、設置時に現地での調整が必要です。

TaiKi 株式会社 タイキ

作成日	2019/12/7	件名	-	名称	テーブルセット
縮尺	図示	作成	高見	照査	葉山
		図番	1/1	品番	TB-M2