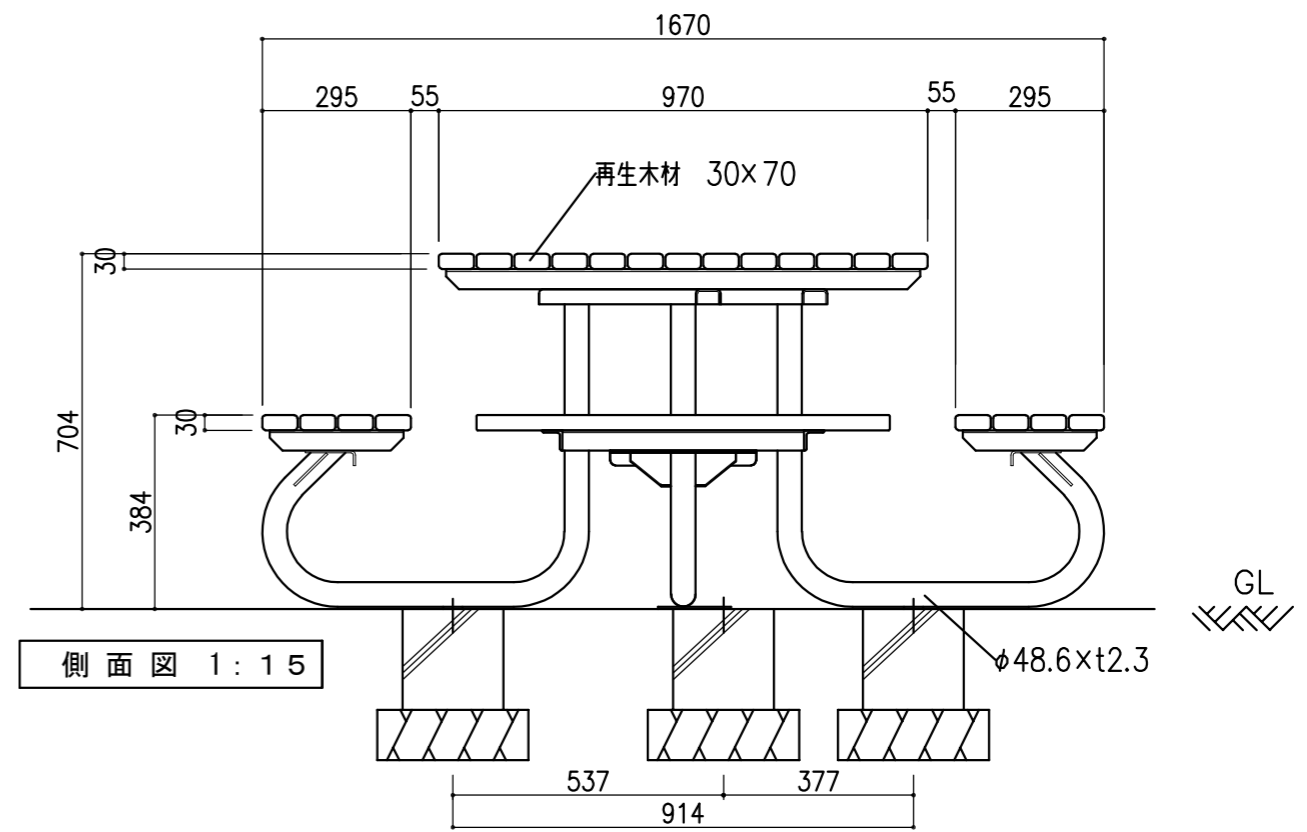
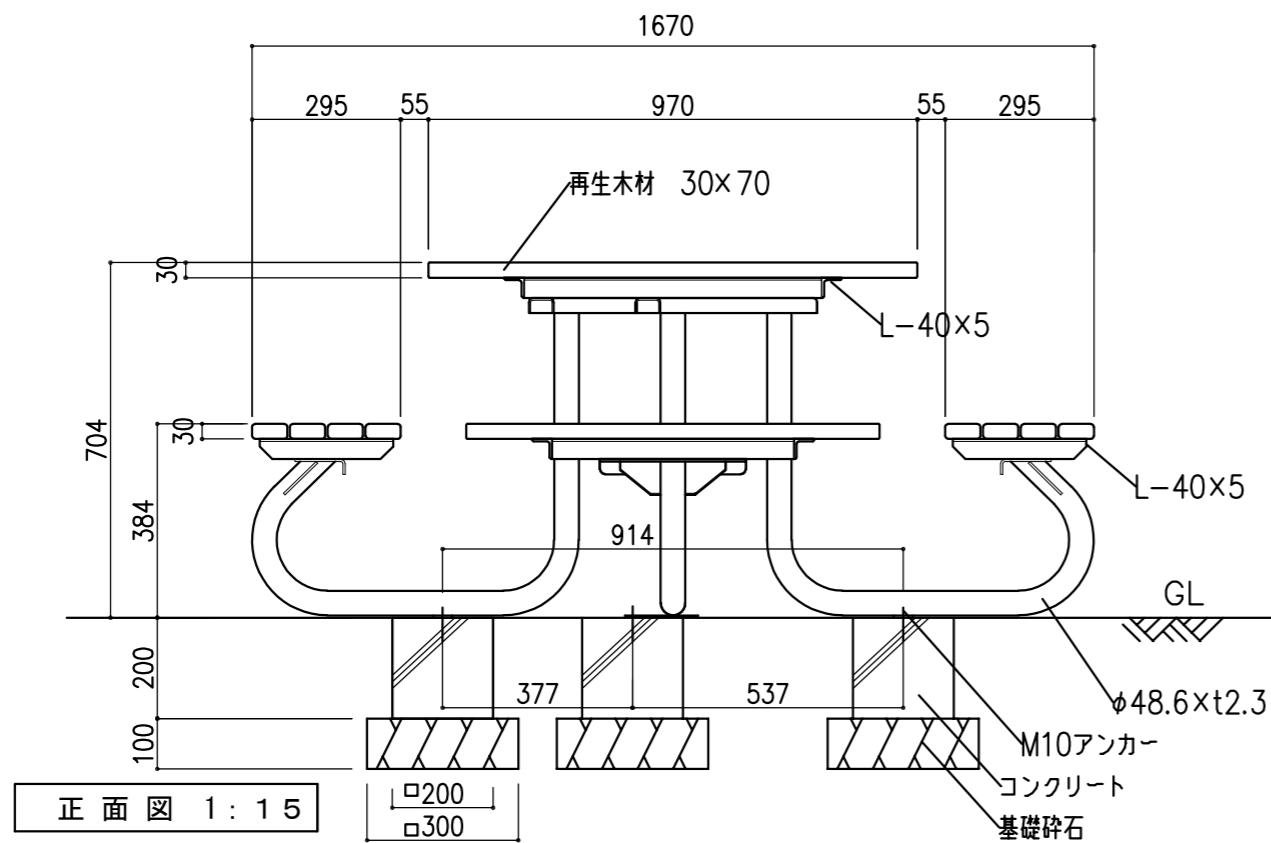
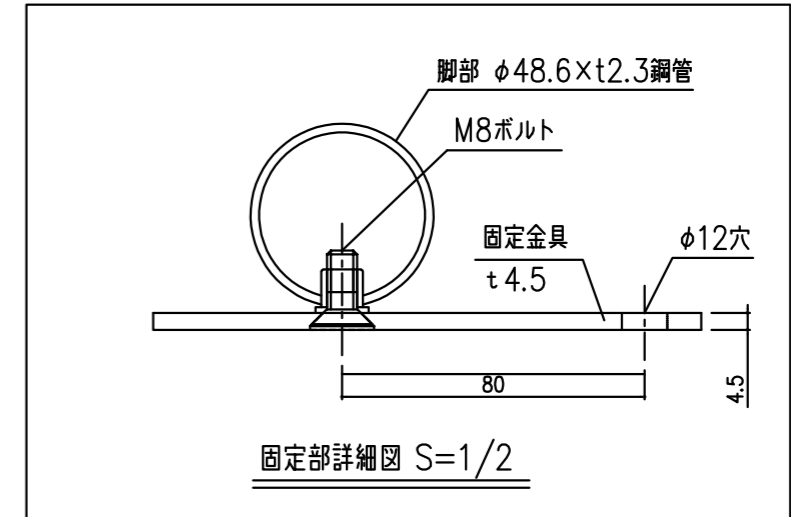


仕様

- ・鋼材は、電気亜鉛メッキのうえ、合成樹脂焼付塗装とする。
- ・固定金具は、溶融亜鉛メッキ処理とする。
- ・製品は、生産物賠償責任保険加入品とする。



備考	株式会社 タイキ		作成日	2019/6/1	件名	-	名称	テーブルセット
			縮尺	図示	作成	高見	照査	高見
					図番	1/1	品番	TB-M3