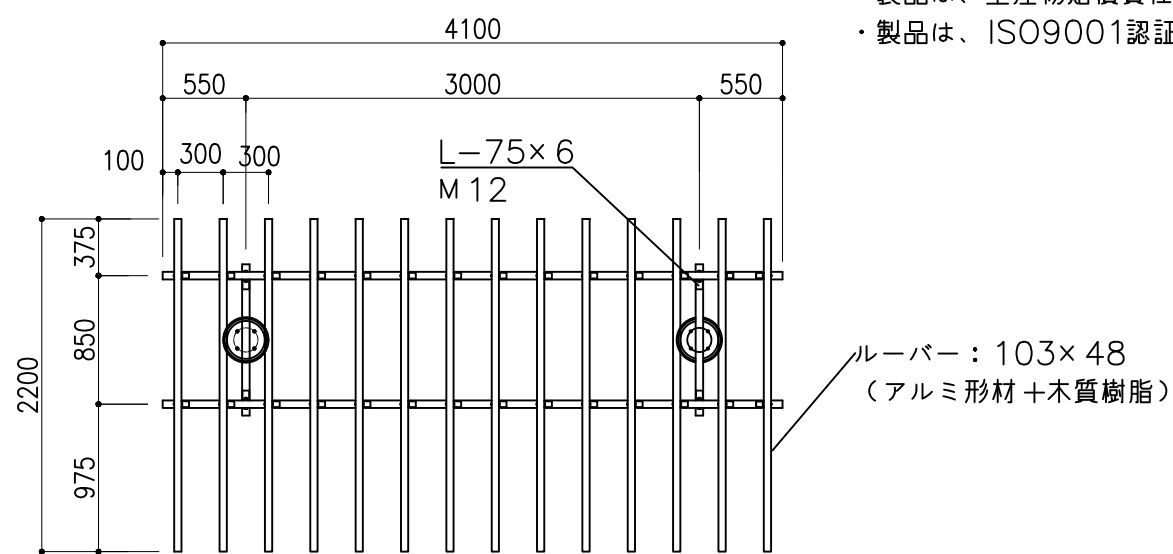
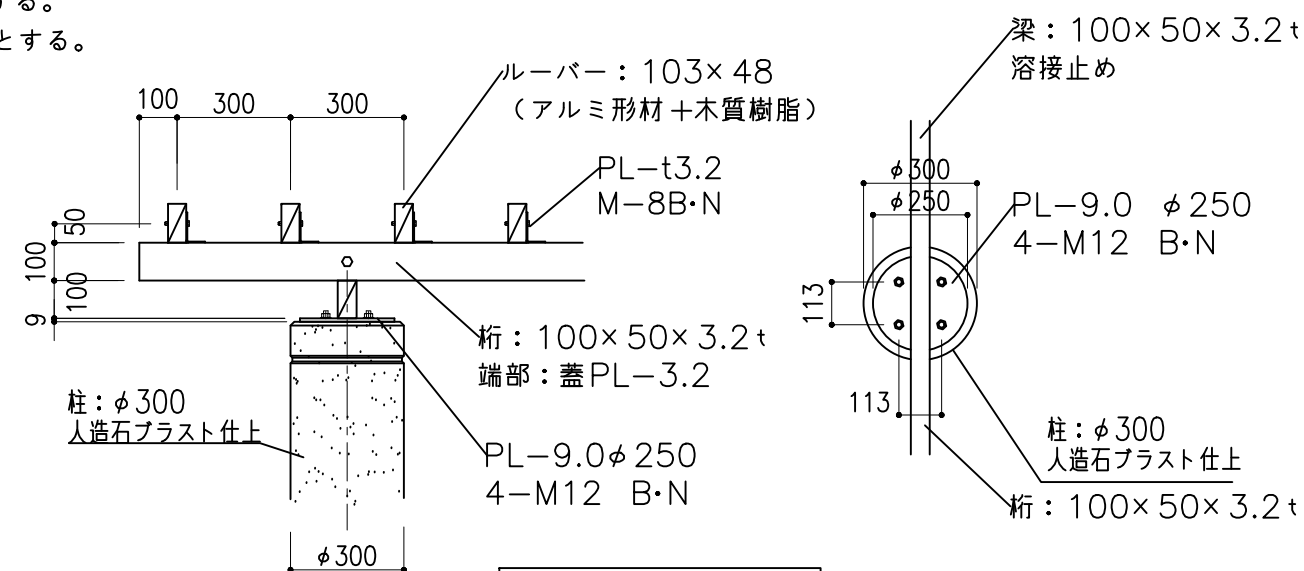


仕様

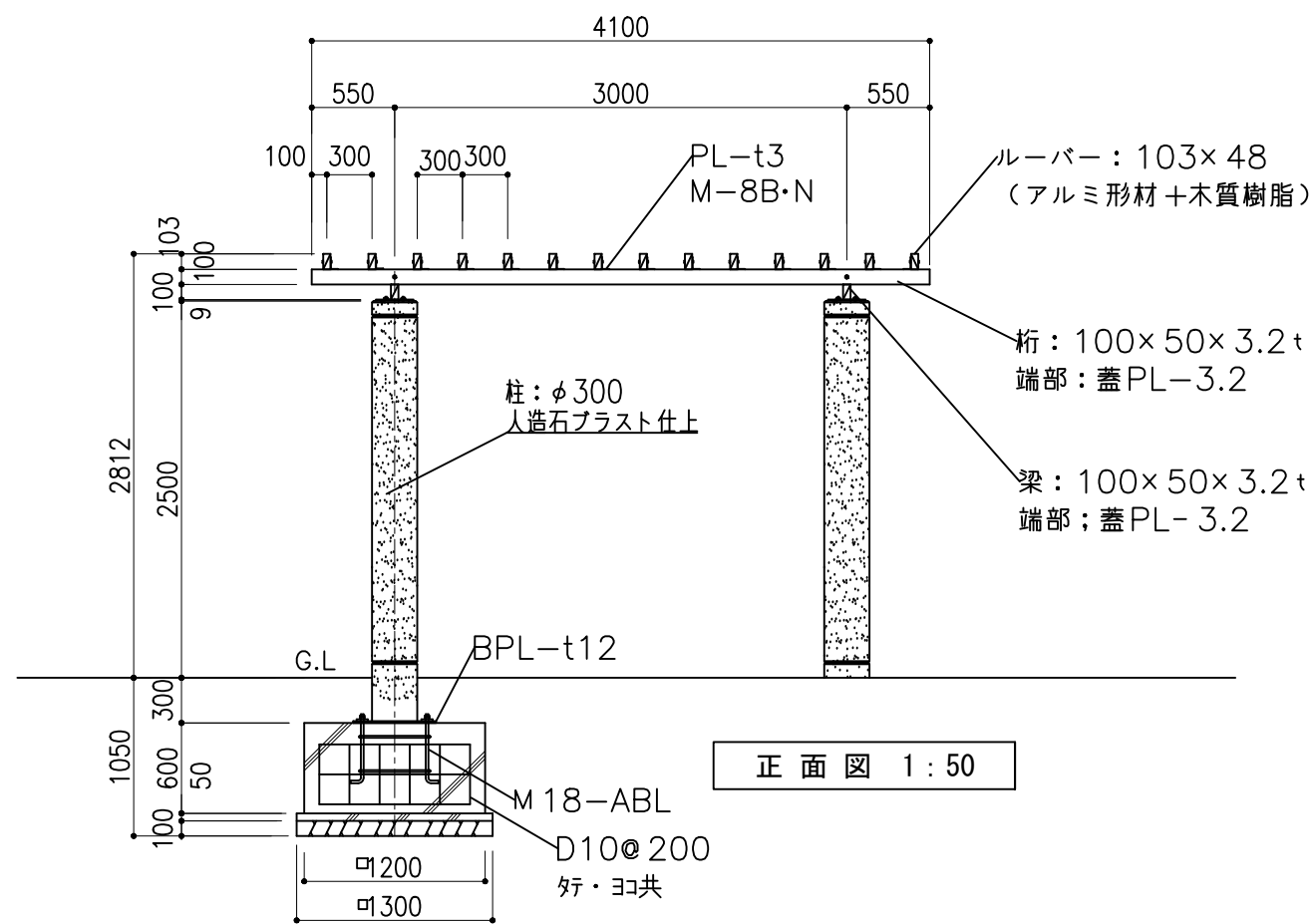
- ・鋼材は、電気亜鉛メッキ処理のうえ、合成樹脂塗装仕上げとする。
- ・製品は、生産物賠償責任保険加入品とする。
- ・製品は、ISO9001認証取得工場製品とする。



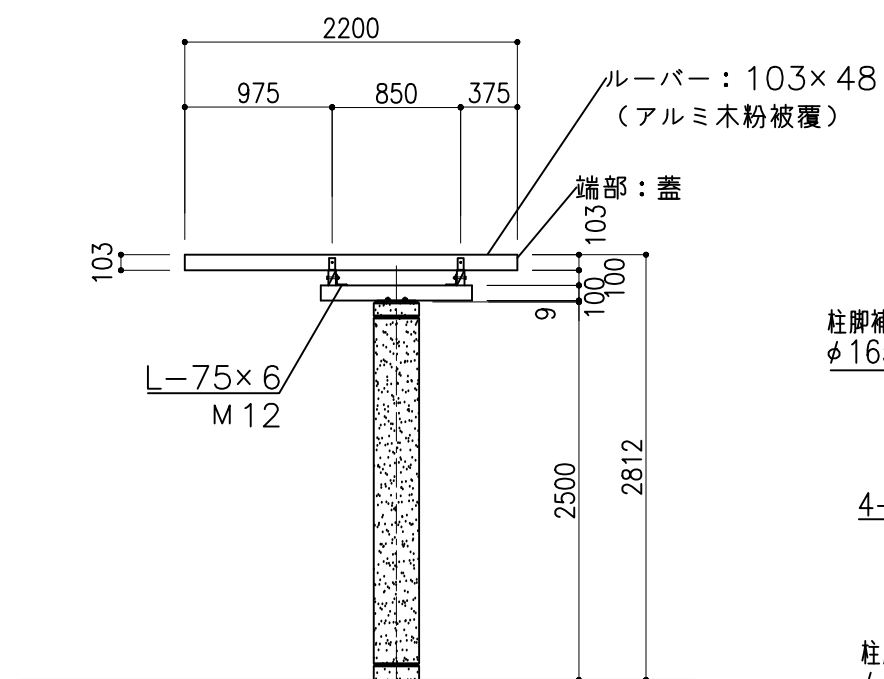
平面図 1:50



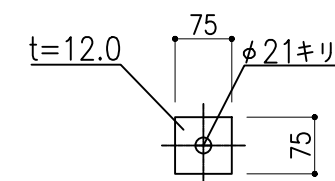
柱部 拡大図 1:20



正面図 1:50

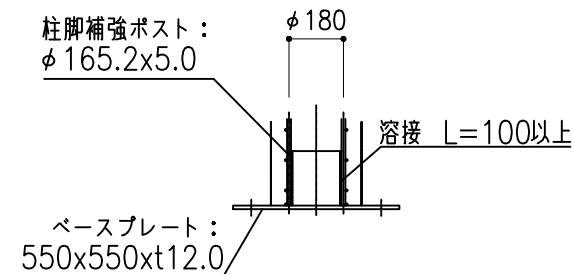
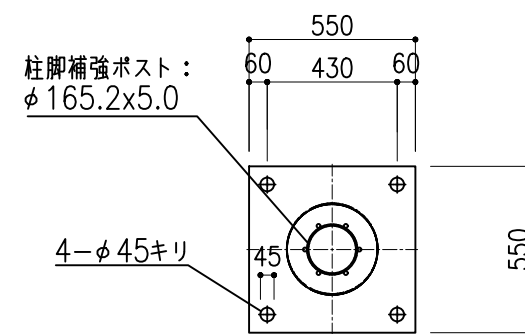


側面図 1:50



8枚、1組とする。

ライナープレート詳細図



ベースプレート詳細図

備考	株式会社 タイキ	作成日 2020/8/20	件名 -	名称 片持ちパーゴラ
		縮尺 図示	作成 高見	照査