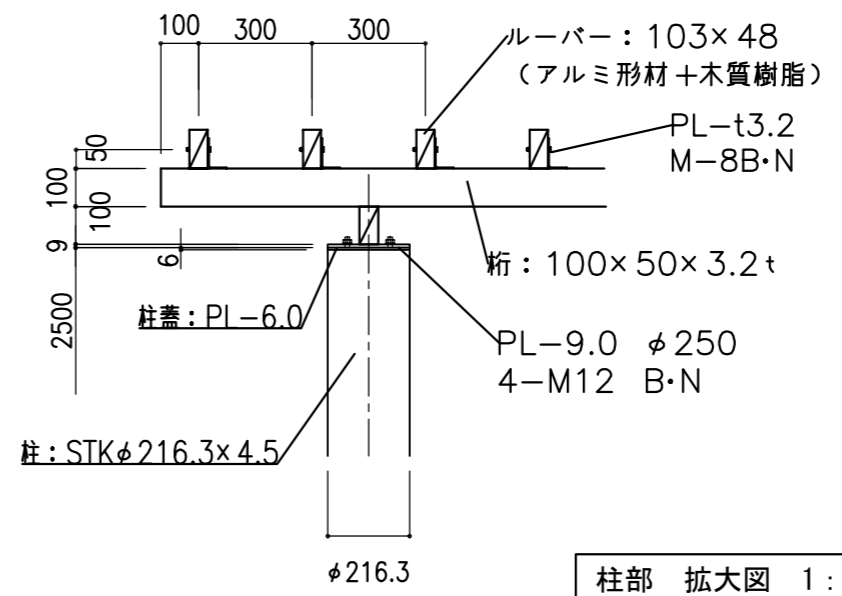


平面図 1:50

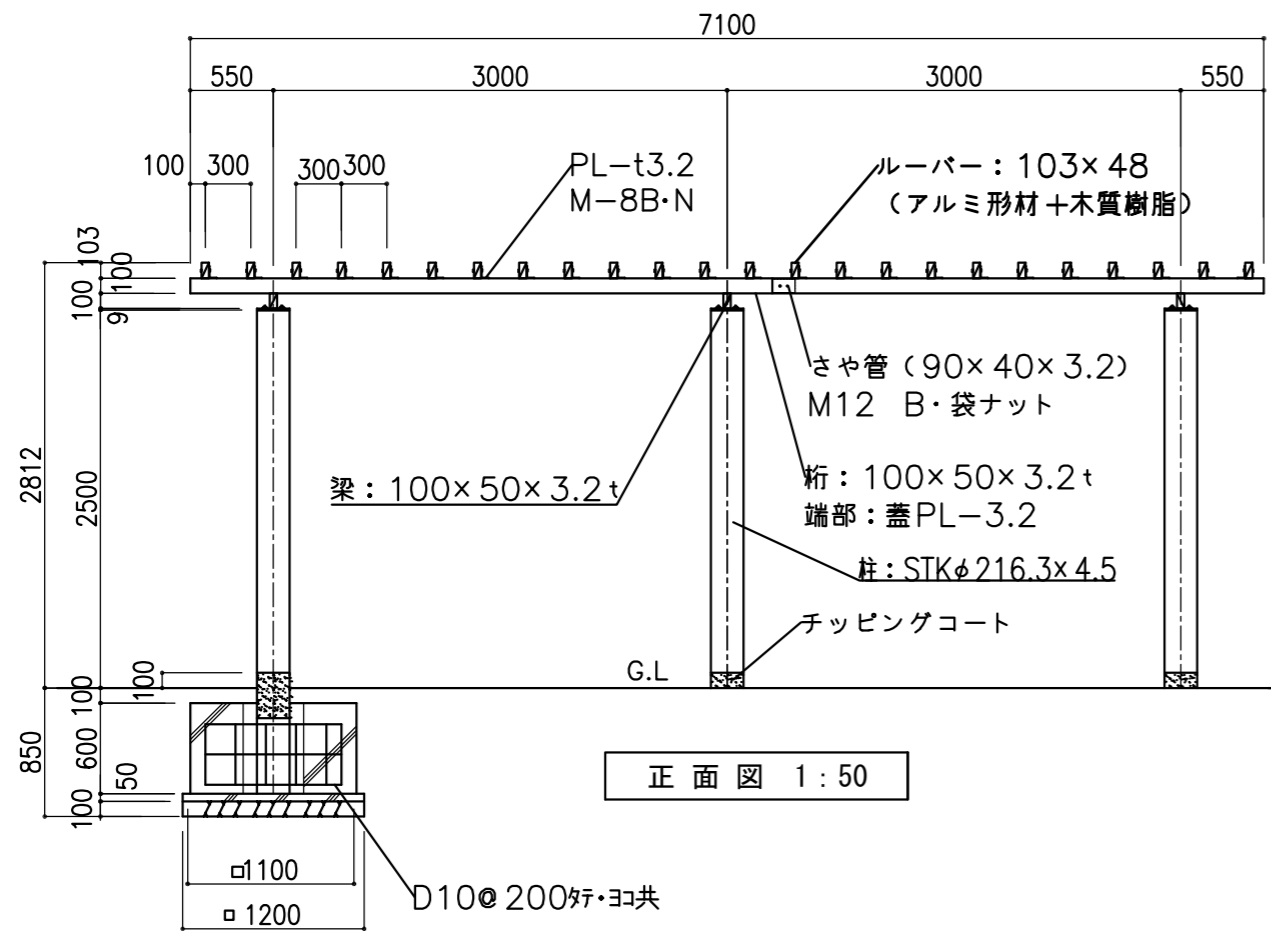
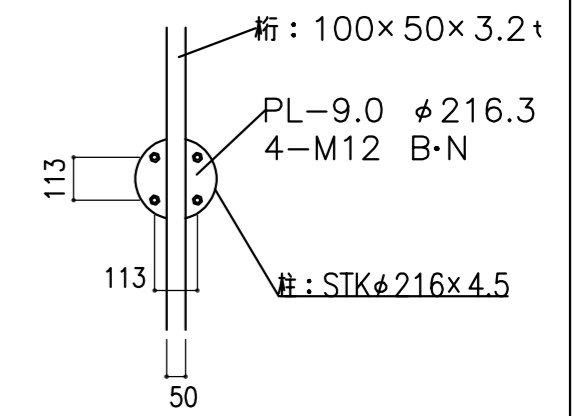
ルーバー 103×48

仕様

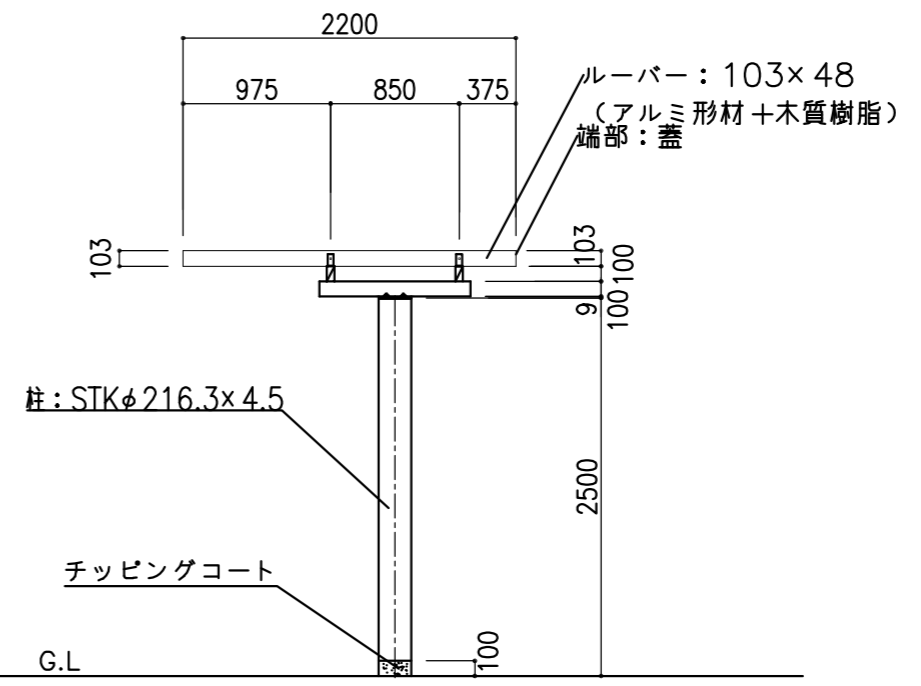
- ・鋼材は、電気亜鉛メッキ処理のうえ、ポリウレタン樹脂塗装仕上げとする。
- ・製品は、生産物賠償責任保険加入品とする。
- ・製品は、ISO9001認証取得工場製品とする。



柱部 拡大図 1:20



正面図 1:50



側面図 1:50

備考	株式会社 タイキ	作成日	2020/9/4	件名	-	名称	片持ちパーゴラ (2連)		
		縮尺	図示	作成	高見	照査	細川	図番	1/1