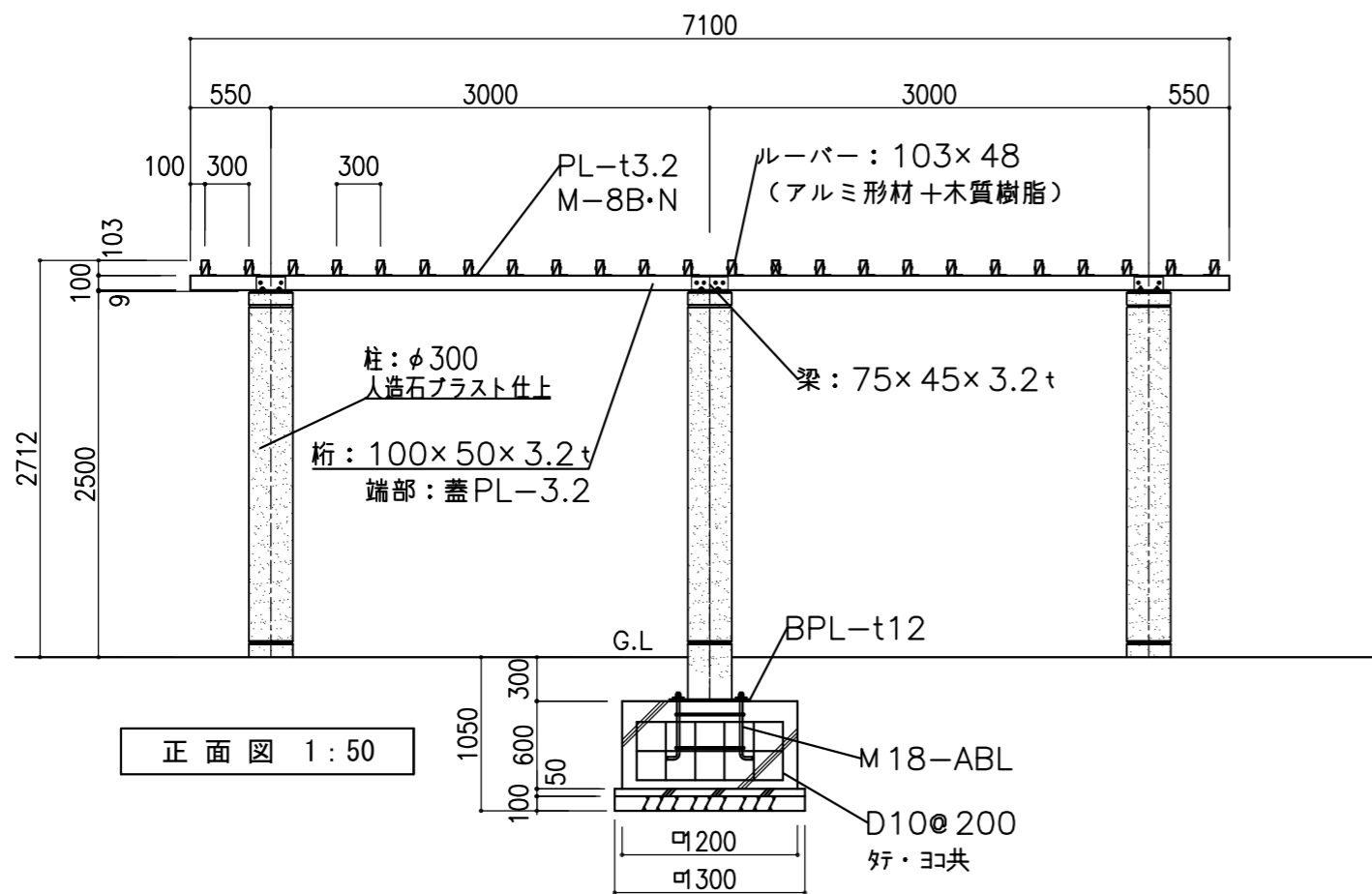


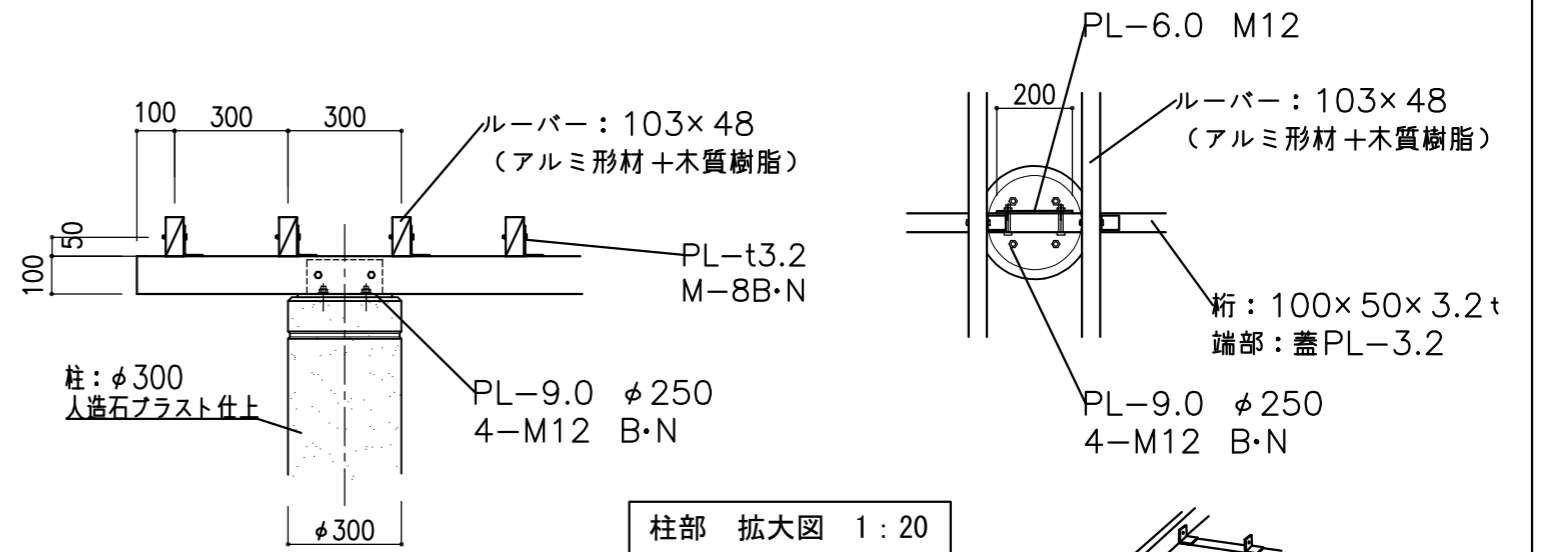
平面図 1:50



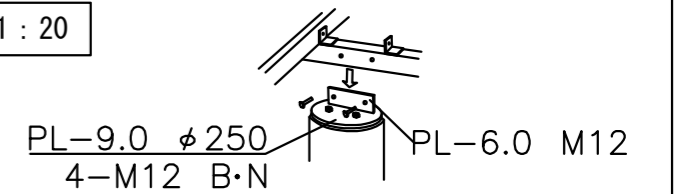
正面図 1:50

仕様

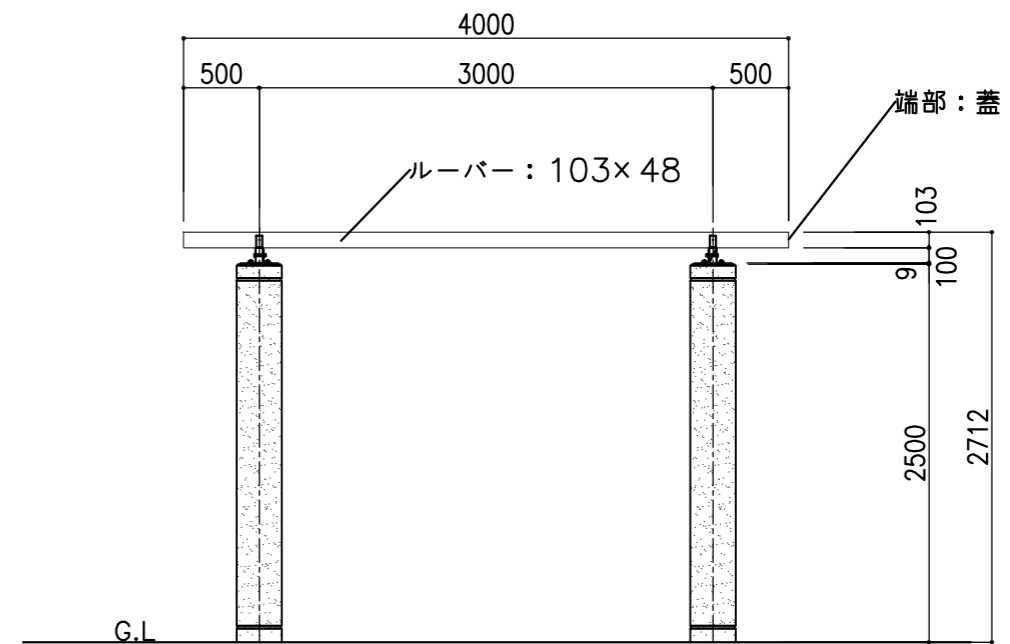
- ・鋼材は、電気亜鉛メッキ処理のうえ、ポリウレタン樹脂塗装仕上げとする。
- ・製品は、生産物賠償責任保険加入品とする。



柱部 拡大図 1:20



柱・桁接続イメージ



側面図 1:50

備考	株式会社 タイキ	作成日 2020/9/4	件名 -	名称 方形パーゴラ (2連)
		縮尺 図示	作成 高見	照査 細川
				品番 PG-C22