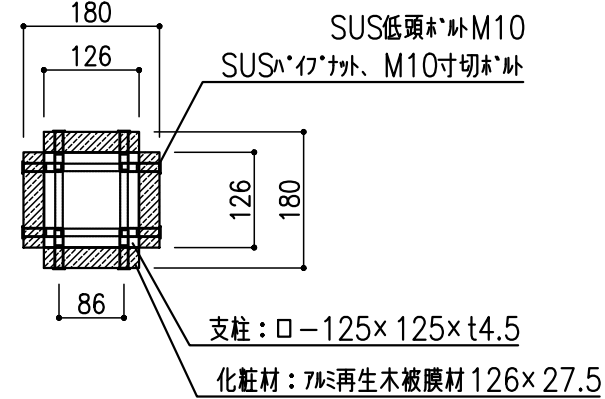


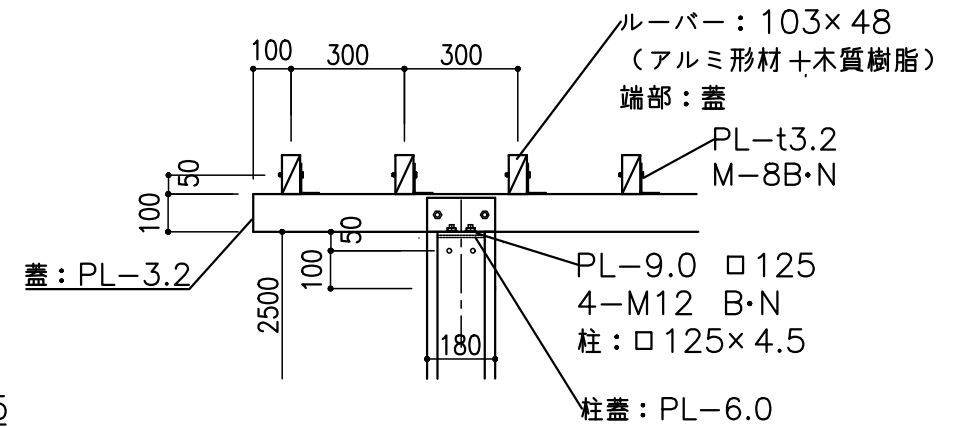
平面図 1:50

仕様

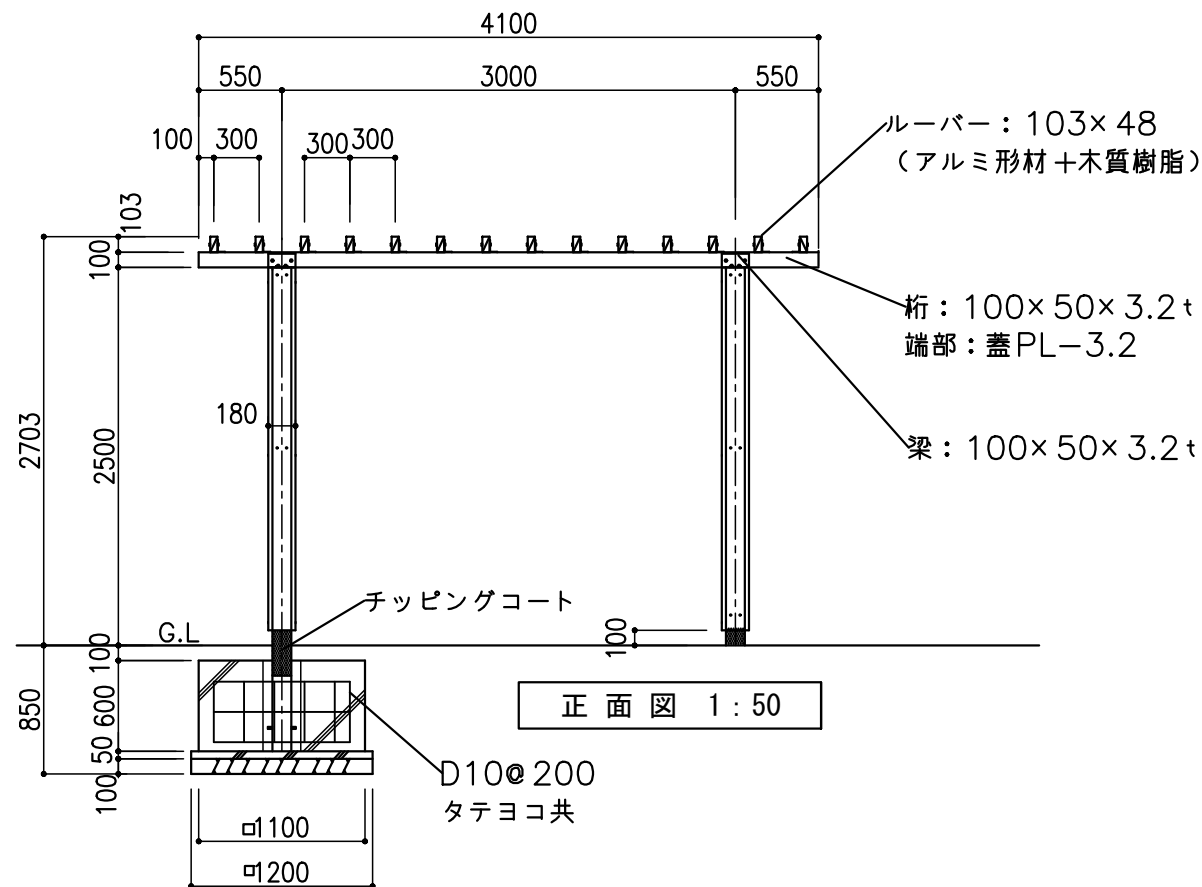
- ・鋼材は、電気亜鉛メッキ処理のうえ、ポリウレタン樹脂塗装仕上げとする。
- ・製品は、生産物賠償責任保険加入品とする。
- ・製品は、ISO9001認証取得工場で製造された製品とする。



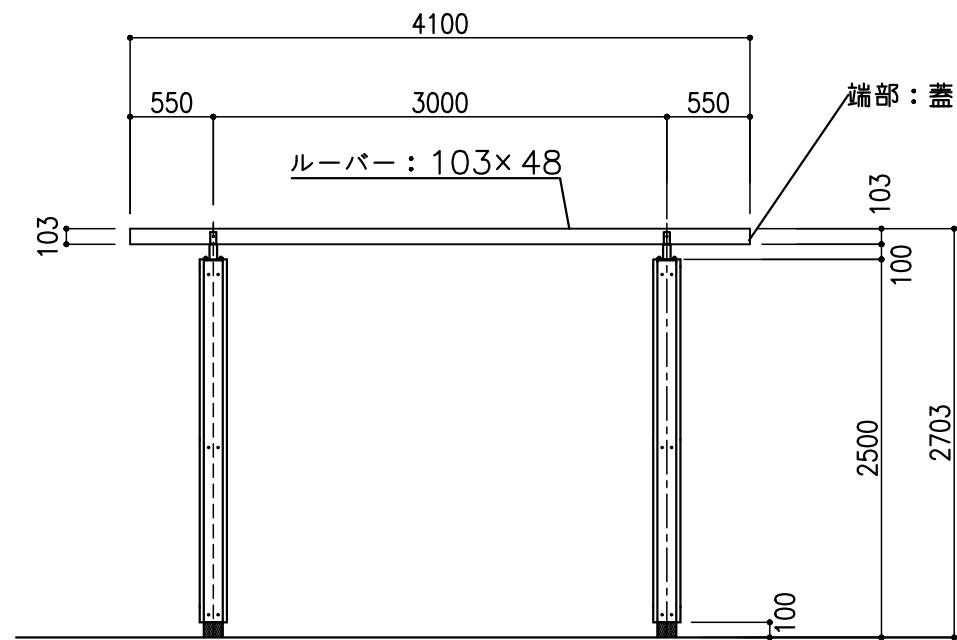
柱断面図 1:10



柱部 拡大図 1:20



正面図 1:50



側面図 1:50

備考	株式会社 タイキ	作成日 2020/9/4	件名 -			名称 方形パーゴラ
		縮尺 図示	作成 高見	照査	図番 1/1	品番 PG-A11