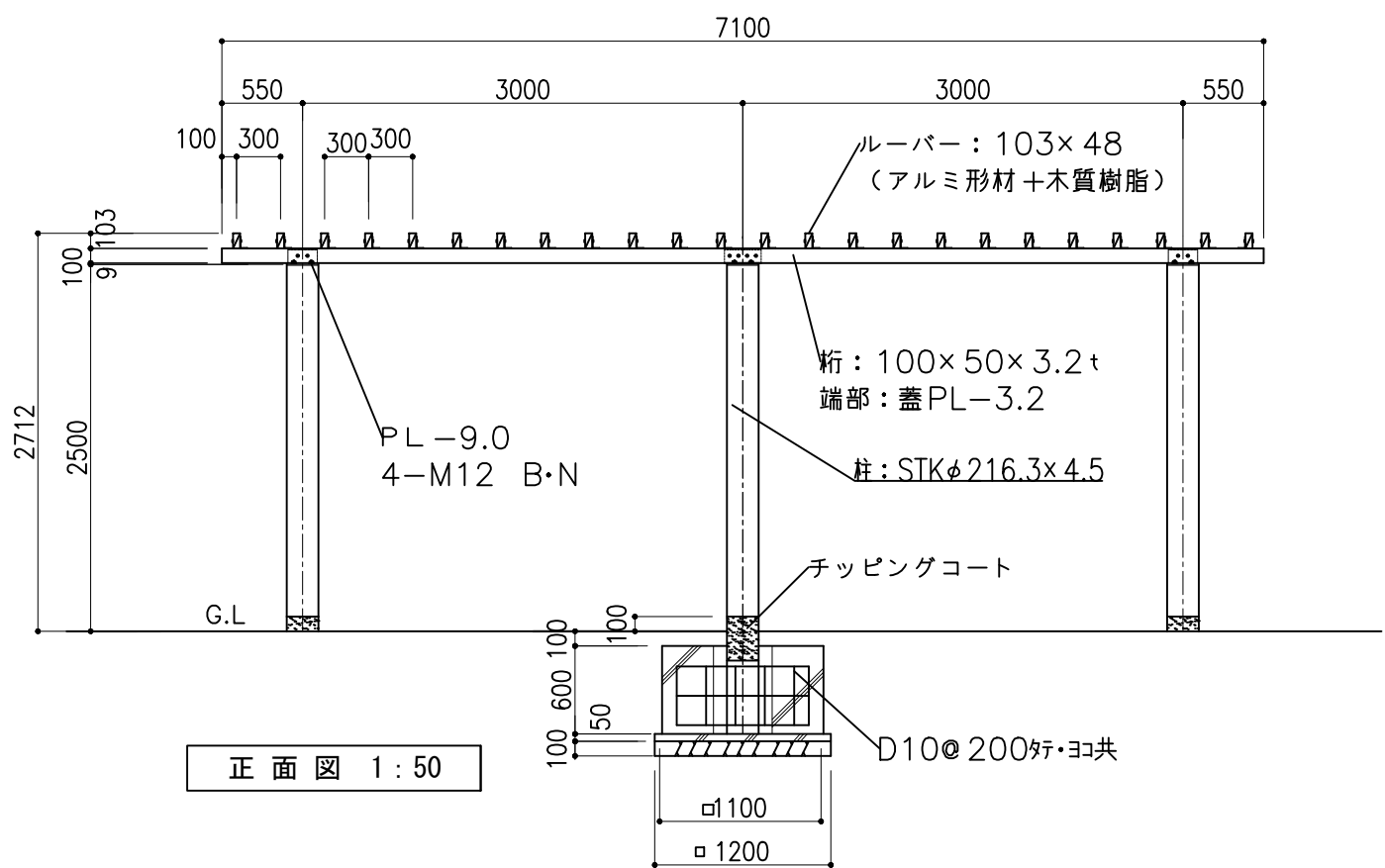
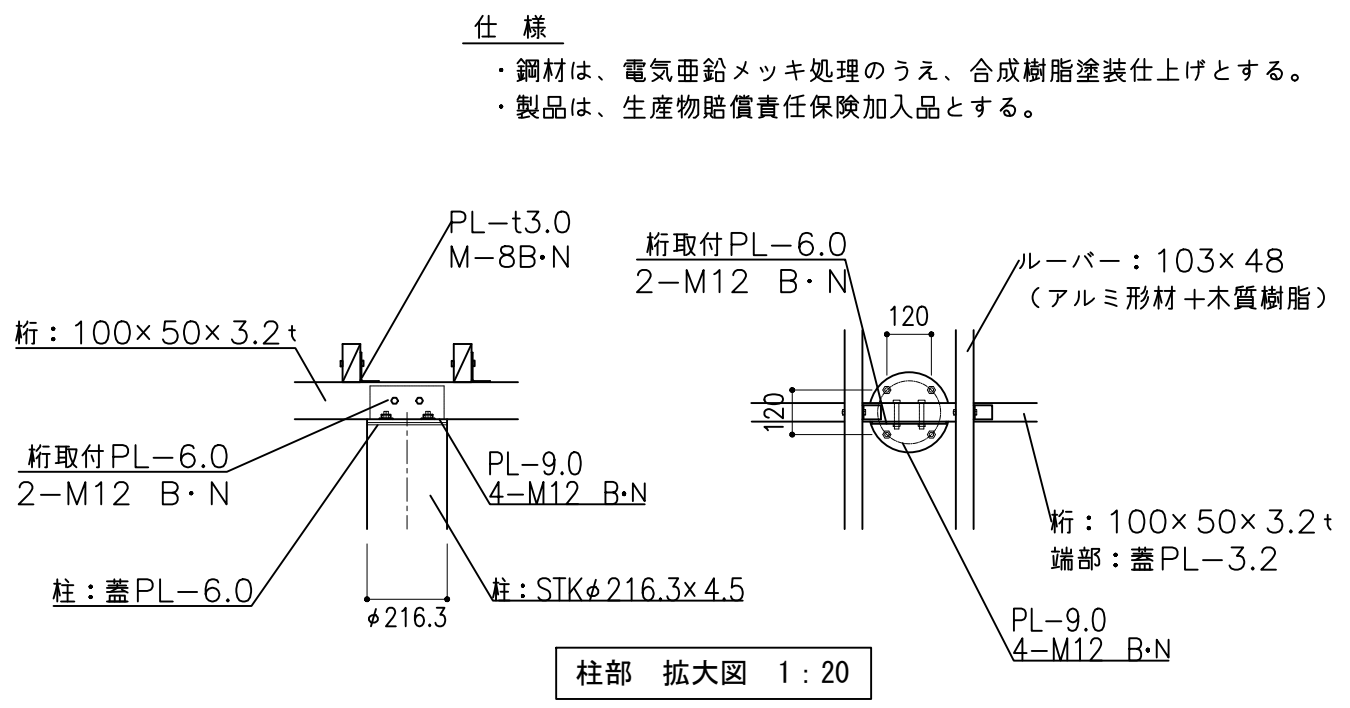
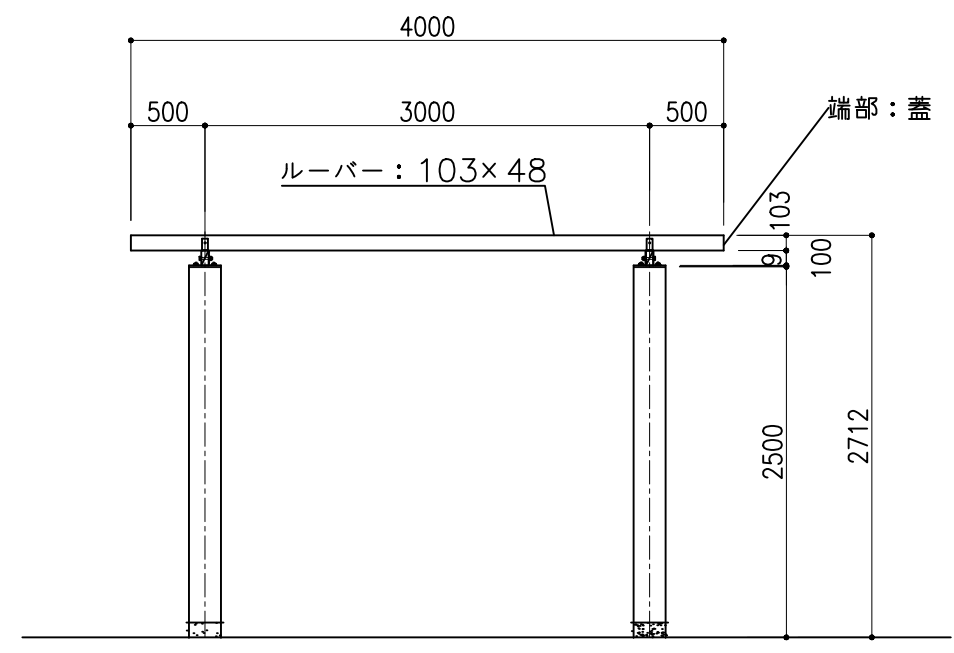


平面図 1:50



正面図 1:50



側面図 1:50

備考	Tairi 株式会社 タイキ	作成日	2019/3/21	件名	-	名称	方形パーゴラ (2連)		
		縮尺	図示	作成	高見	照査	細川	図番	1/1