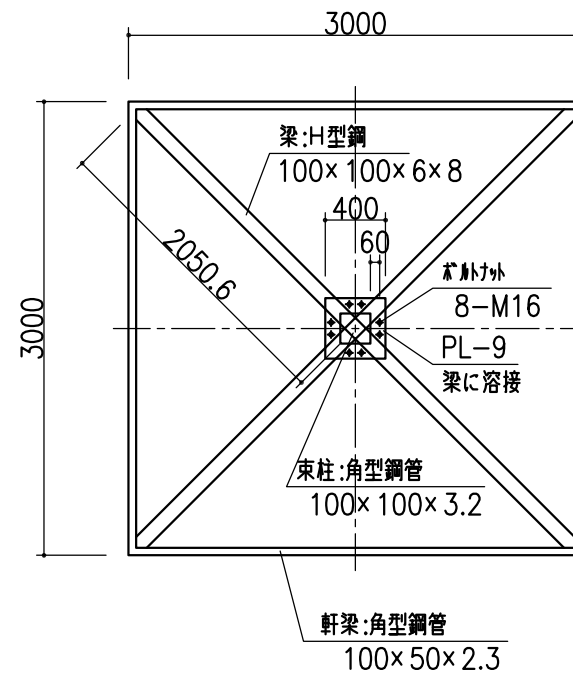
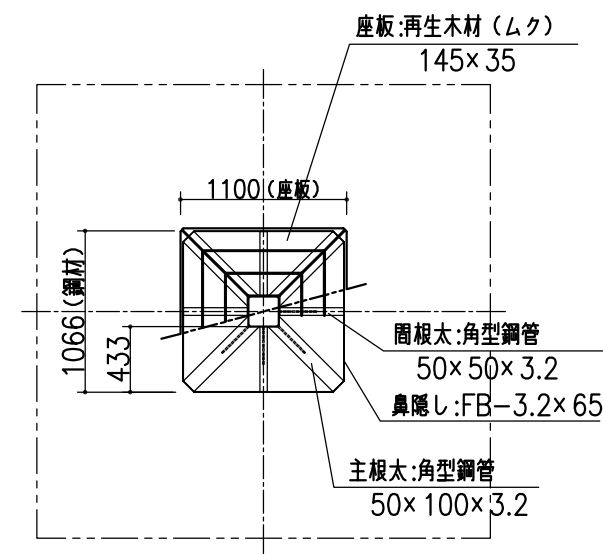


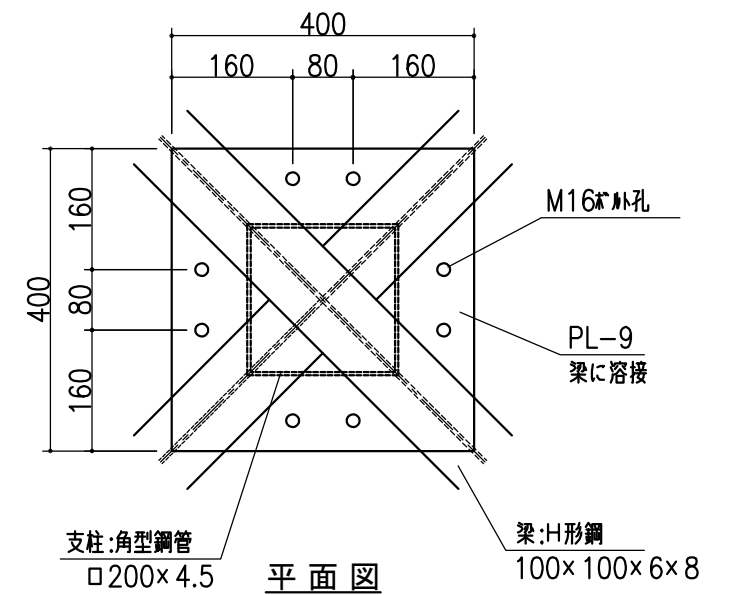
平面/小屋伏せ図 S=1:50



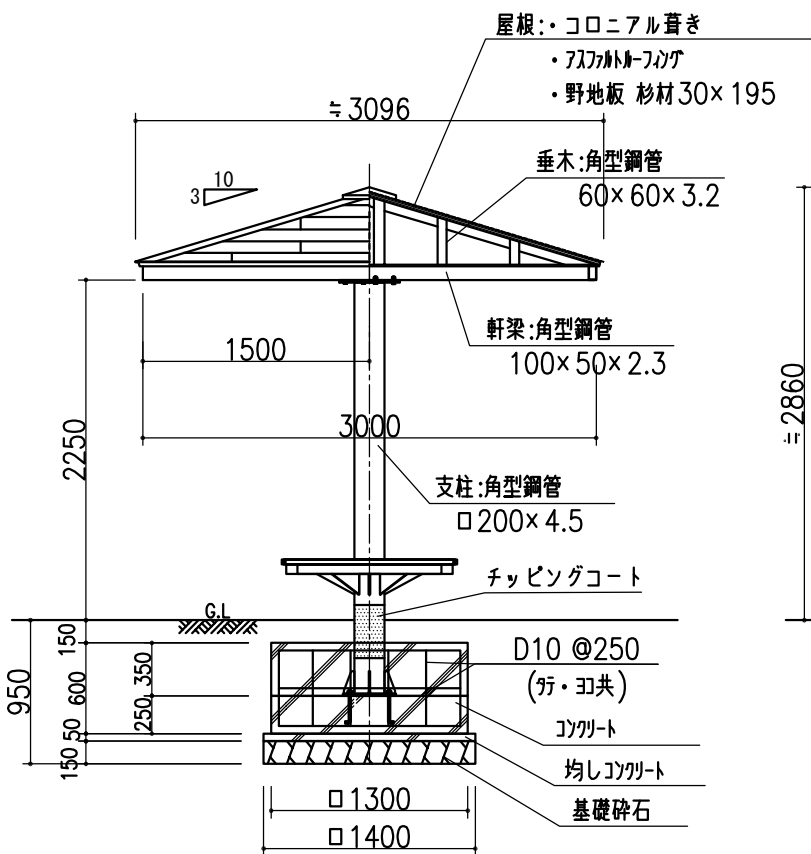
小屋梁伏せ図 S=1:50



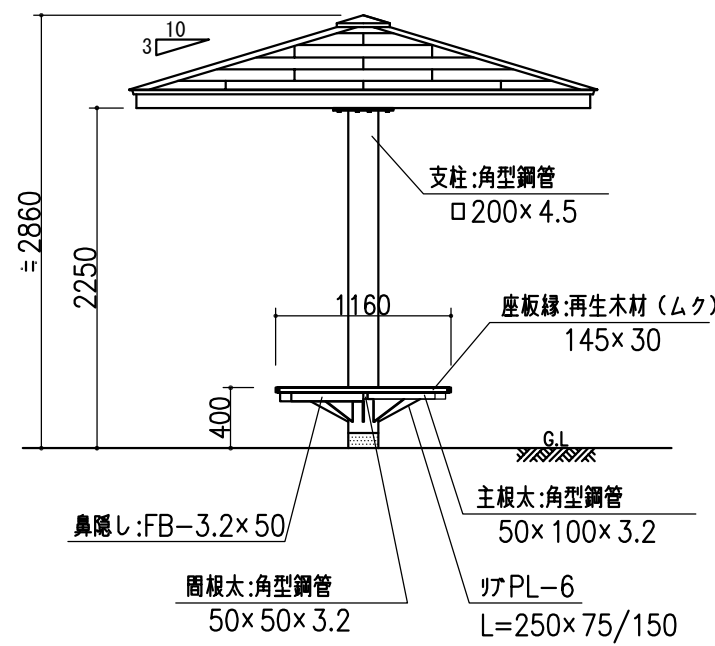
ベンチ平面図 S=1:50



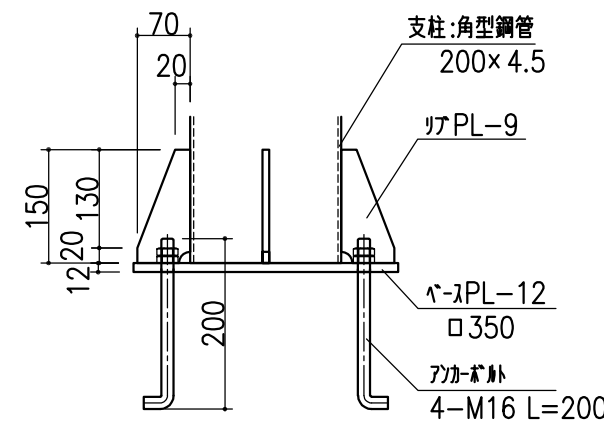
平面図



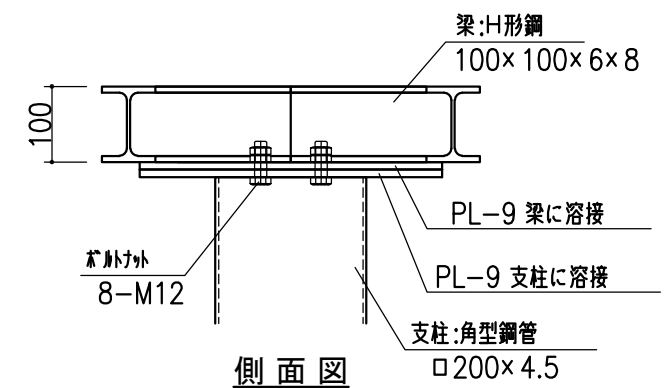
立面図 S=1:50



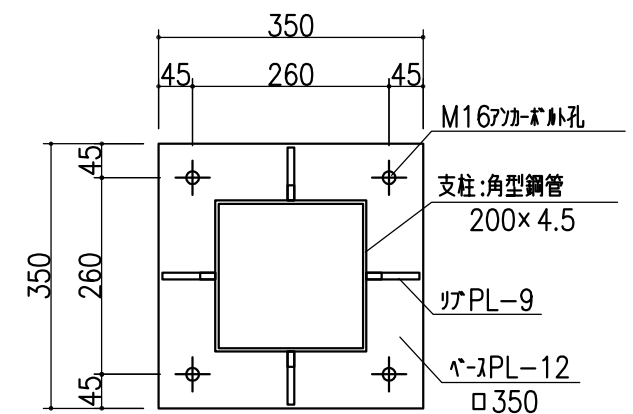
ベンチ立面図 S=1:50



支柱基礎部 詳細図 S=1:10



A部接続 詳細図 S=1:10



平面図

- 仕様
- ・鉄部:電気亜鉛メッキのうえ、合成樹脂塗装仕上げとする。
 - ・製品は、生産物賠償責任保険制度加入品とする。
 - ・製品は、ISO9001認定取得工場で製造された製品とする。

備考	Taidi 株式会社 タイキ	作成日	2020/5/11	件名	-	名称	シェルター (コロニアル葺き)		
		縮尺	図示	作成	高見	照査	葉山	図番	1/1