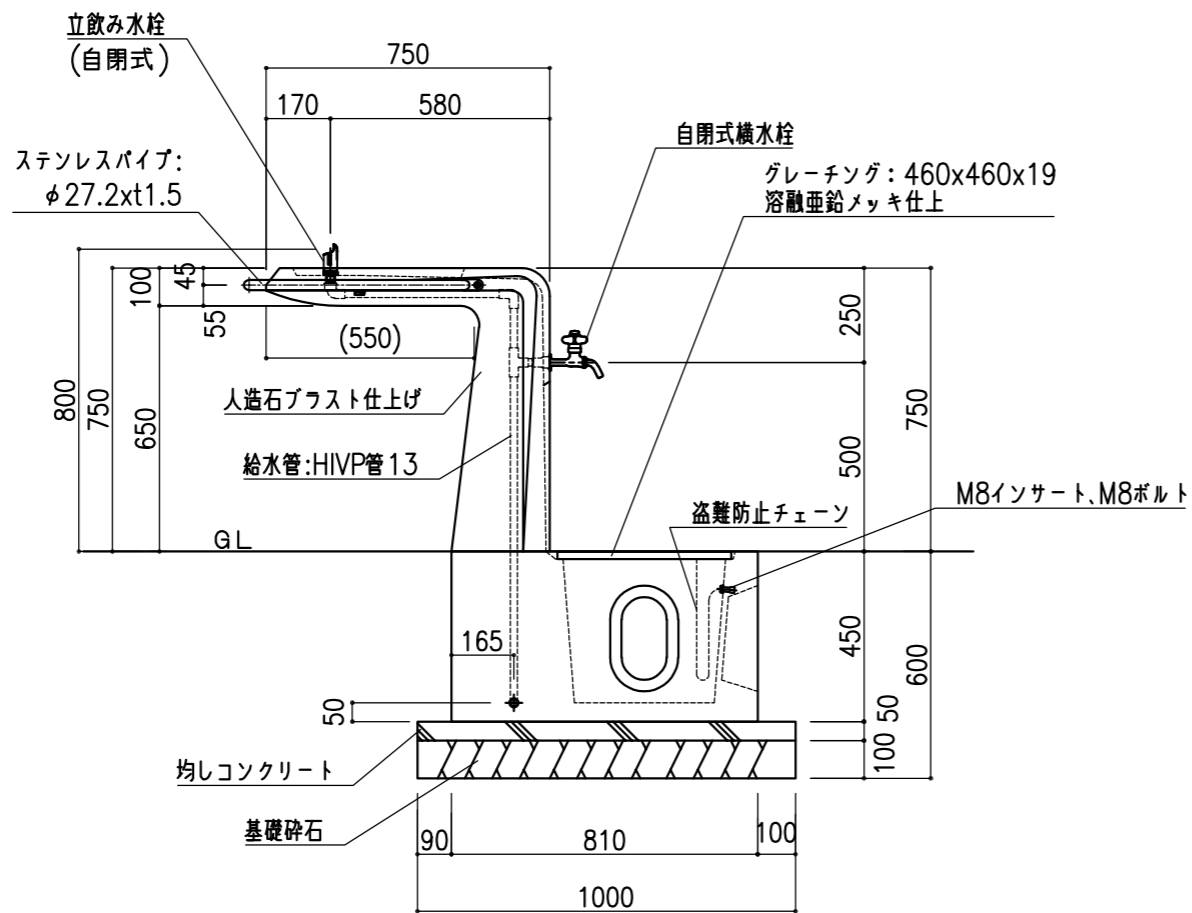
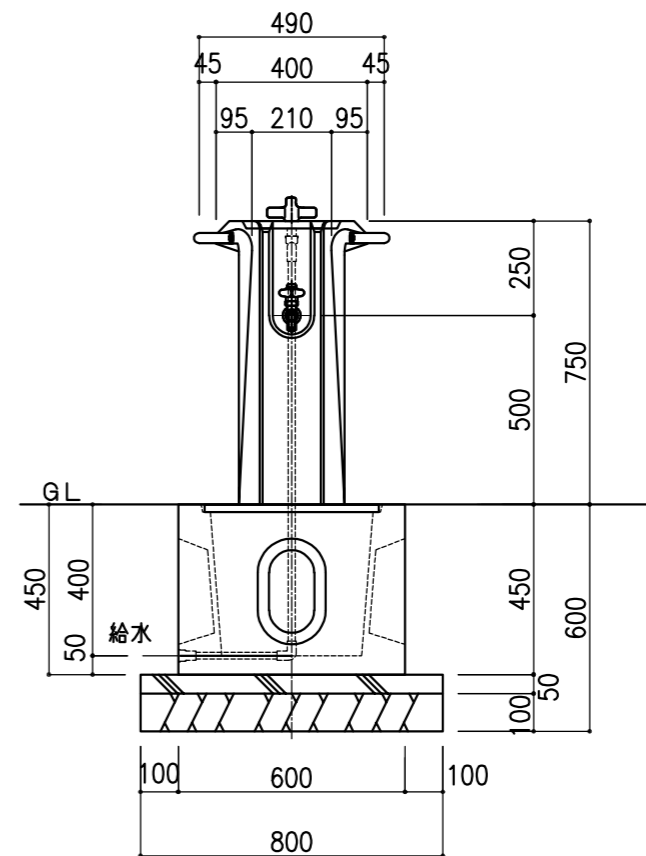


平面図 1:20




側面図 1:20



背面図 1:20

仕様

- ・グレーチングは、溶融亜鉛メッキ仕上げとする。
- ・ステンレス部は、#400バフ仕上げとする。
- ・ボルト類は、亜鉛メッキとする。
- ・本体は、人造石プラスト仕上げとする。
- ・参考重量：556kg
- ・製品は、生産物賠償責任保険加入品とする。

備考	 株式会社 タイキ	作成日	2019/3/1	件名	-	名称	水飲台		
		縮尺	図示	作成	高見	照査	葉山	図番	1/1