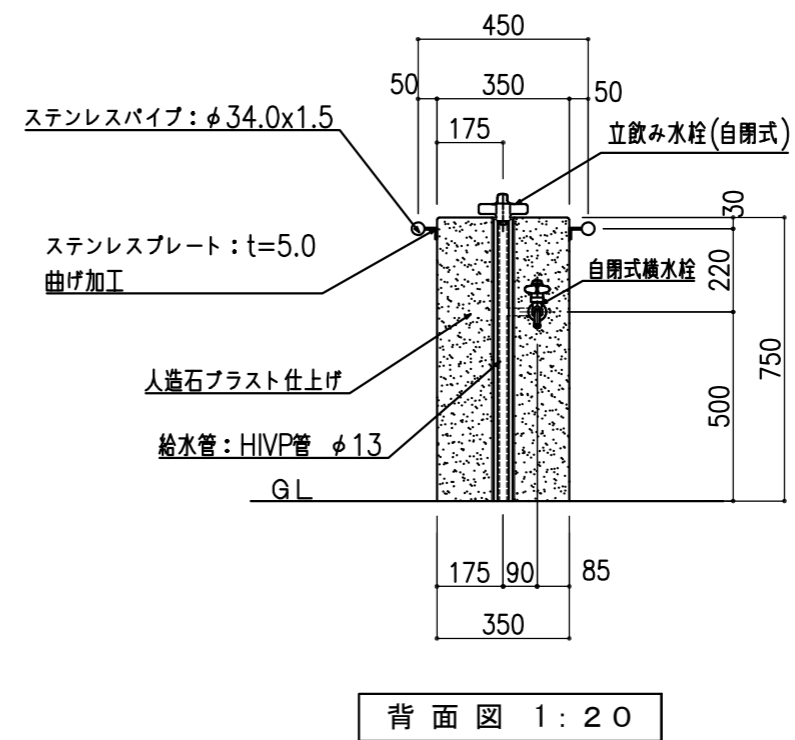
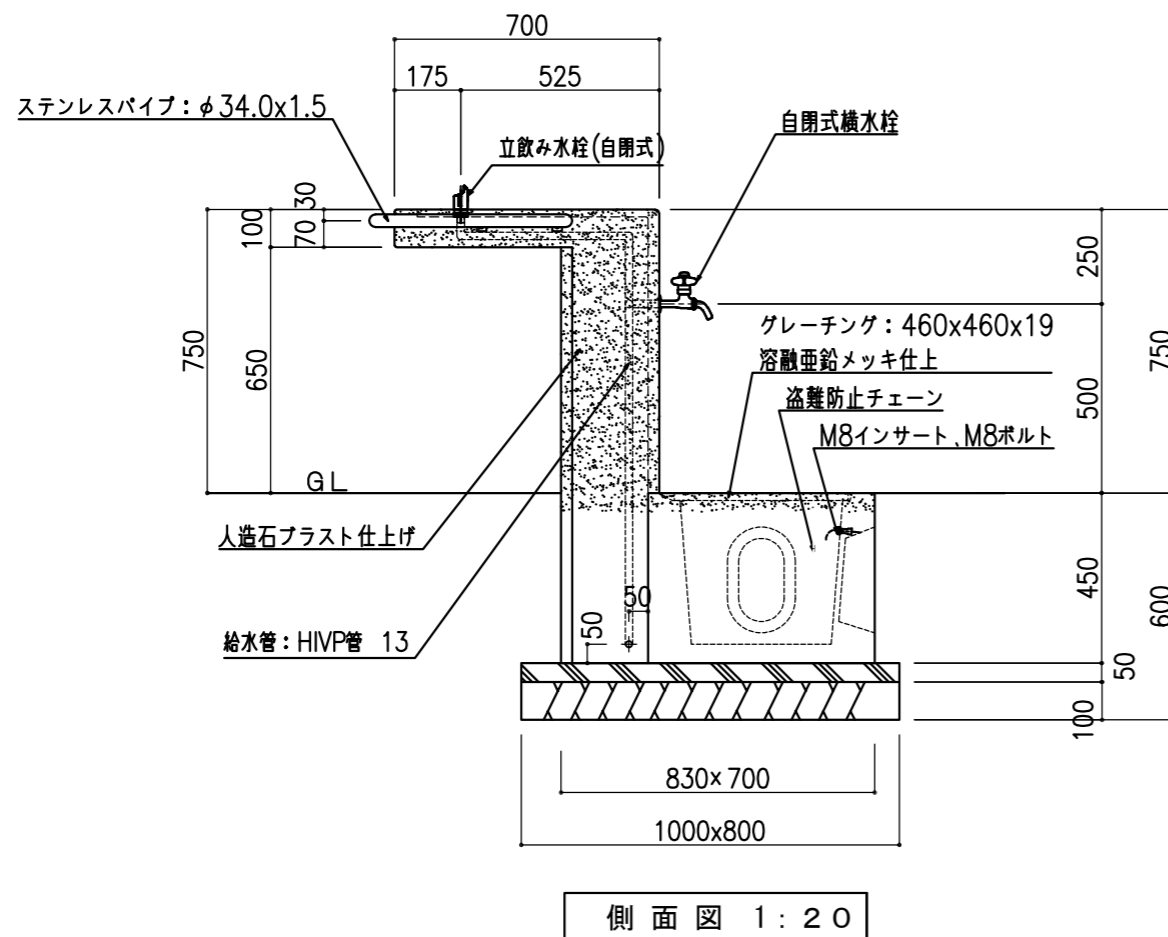



**仕様**

- ・グレーチングは、溶融亜鉛メッキ仕上げとする。
- ・ステンレス部は、#400パフ仕上げとする。
- ・ボルト類は、亜鉛メッキとする。
- ・排水方向は、打ち合せの上 決定するものとする。
- ・参考受領：436kg
- ・製品は、生産物賠償責任保険加入品とする。



備考	 株式会社 タイキ	作成日 2019/3/18	件名 -			名称 水飲台
		縮尺 図示	作成 高見	照査 葉山	図番 1/1	品番 WD-H3