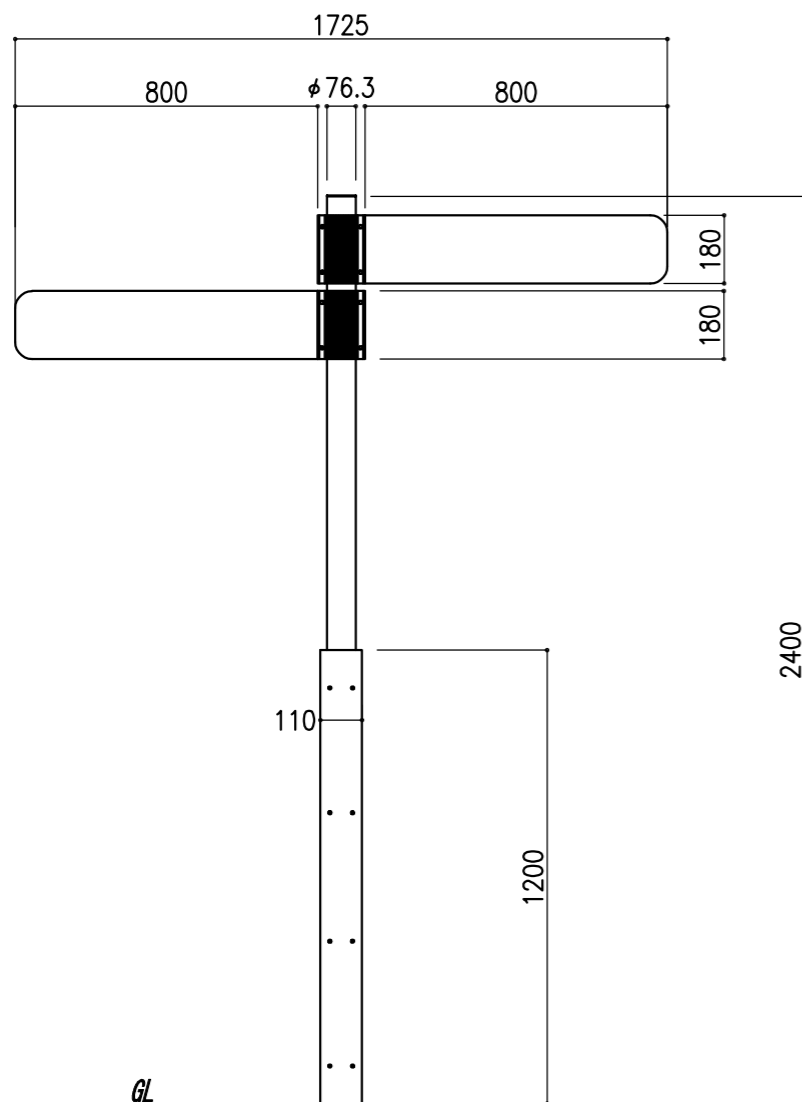
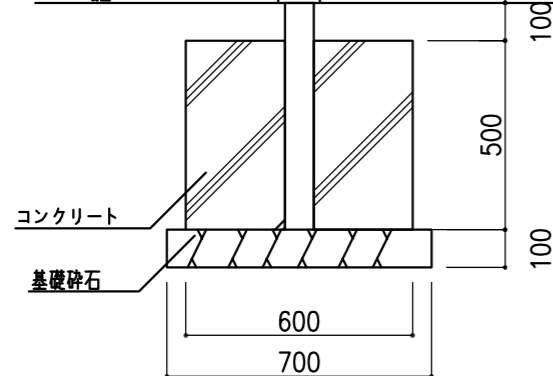


【平面図 S=1:20】



【正面図 S=1:20】



仕様

- ・設計基準：風速 34m/S、長期地耐力 50KN/m²
- ・製品は、生産物賠償責任保険加入品とする。

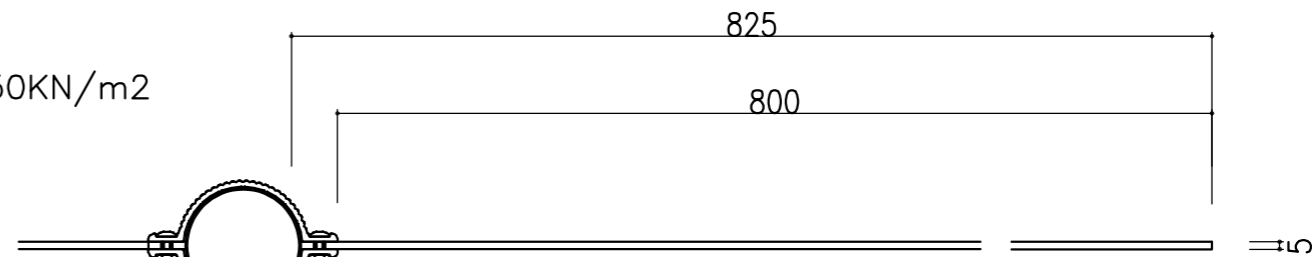
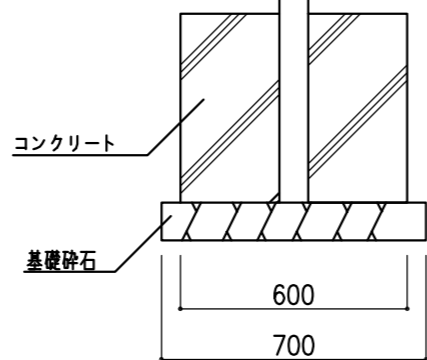
φ76.3

20 90 20

コンクリート

基礎砕石

【側面図 S=1:20】



【平面図 S=1:5】

取付ブラケット
アルミ押出型材
塗装仕上/黒

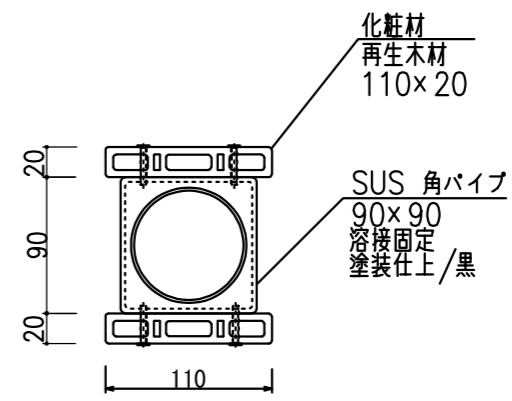
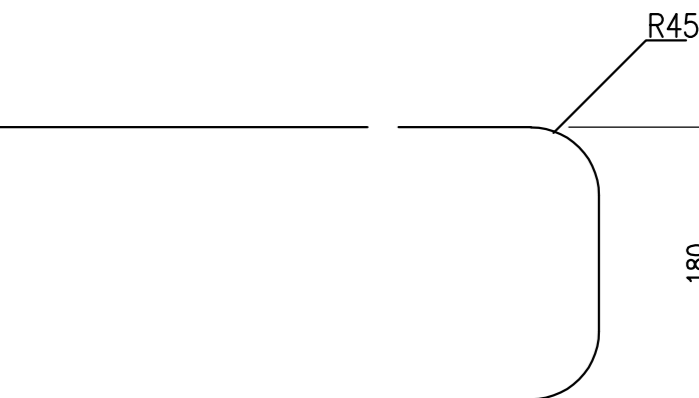
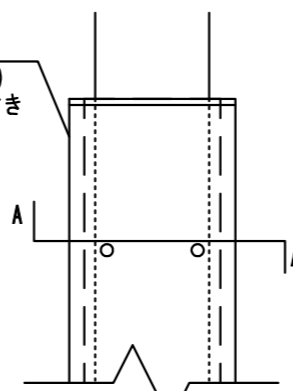
支柱上部フタ
樹脂キャップ

表示面
アルミ板 t=5
塗装仕上/白

支柱
ステンレスφ76.3 t=2
塗装仕上/黒

再生木材
110×20
上部フタ付き

【正面図 S=1:5】



【A-A断面図 S=1:5】

化粧材
再生木材
110×20

SUS 角パイプ
90×90
溶接固定
塗装仕上/黒

備考

TaiKi 株式会社 タイキ

作成日 2020/10/5

件名

名称

サイン

縮尺
図示

作成
高見

照査
-

図番
1/1

品番

HP-R2