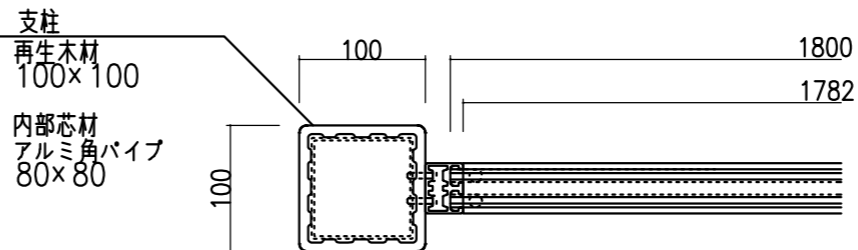
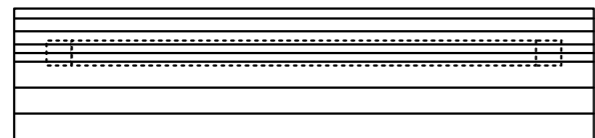


仕様

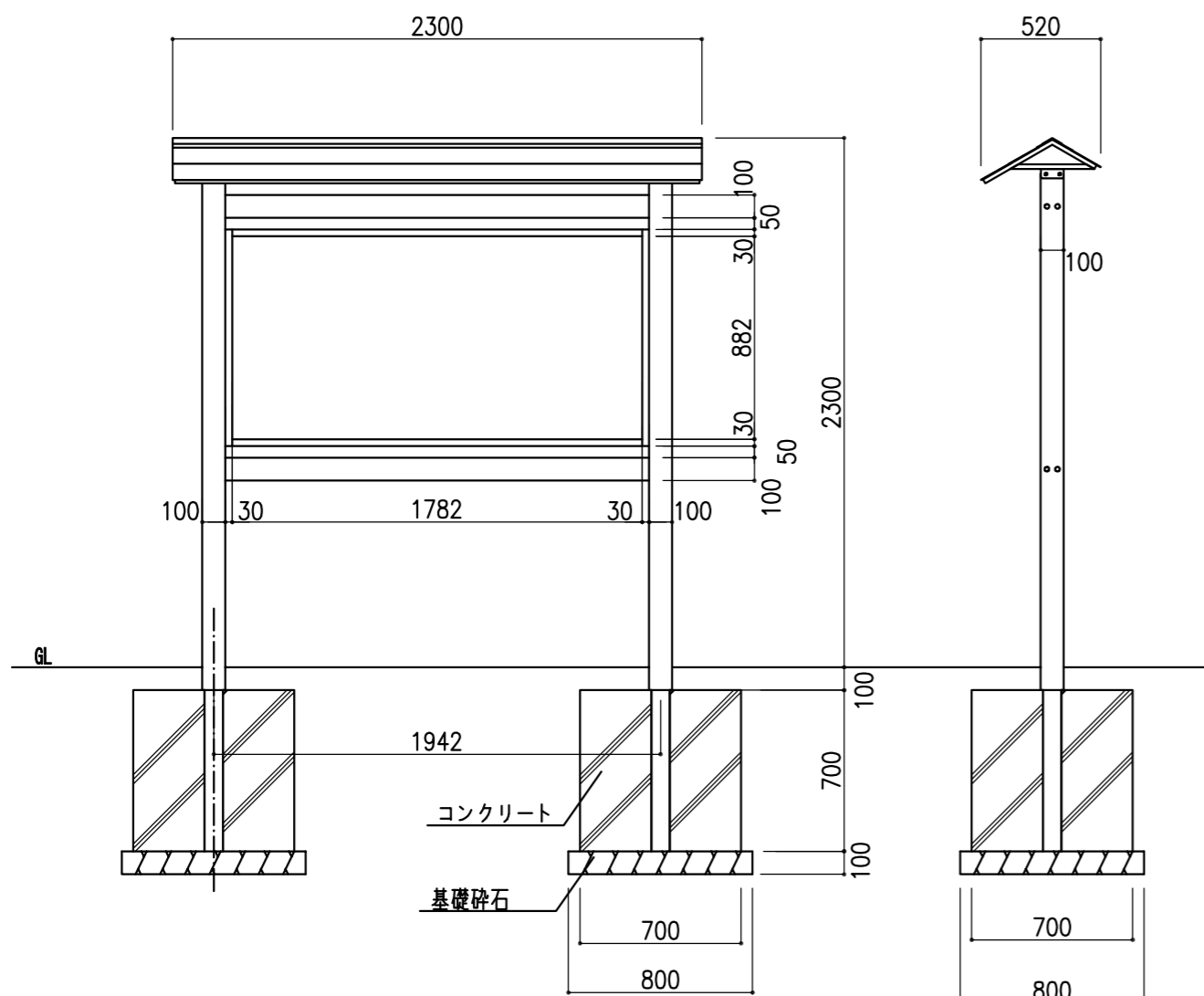
- ・設計基準：風速 34m/S、長期地耐力 50KN/m²
- ・製品は、生産物賠償責任保険加入品とする。



【平面図 S=1:5】

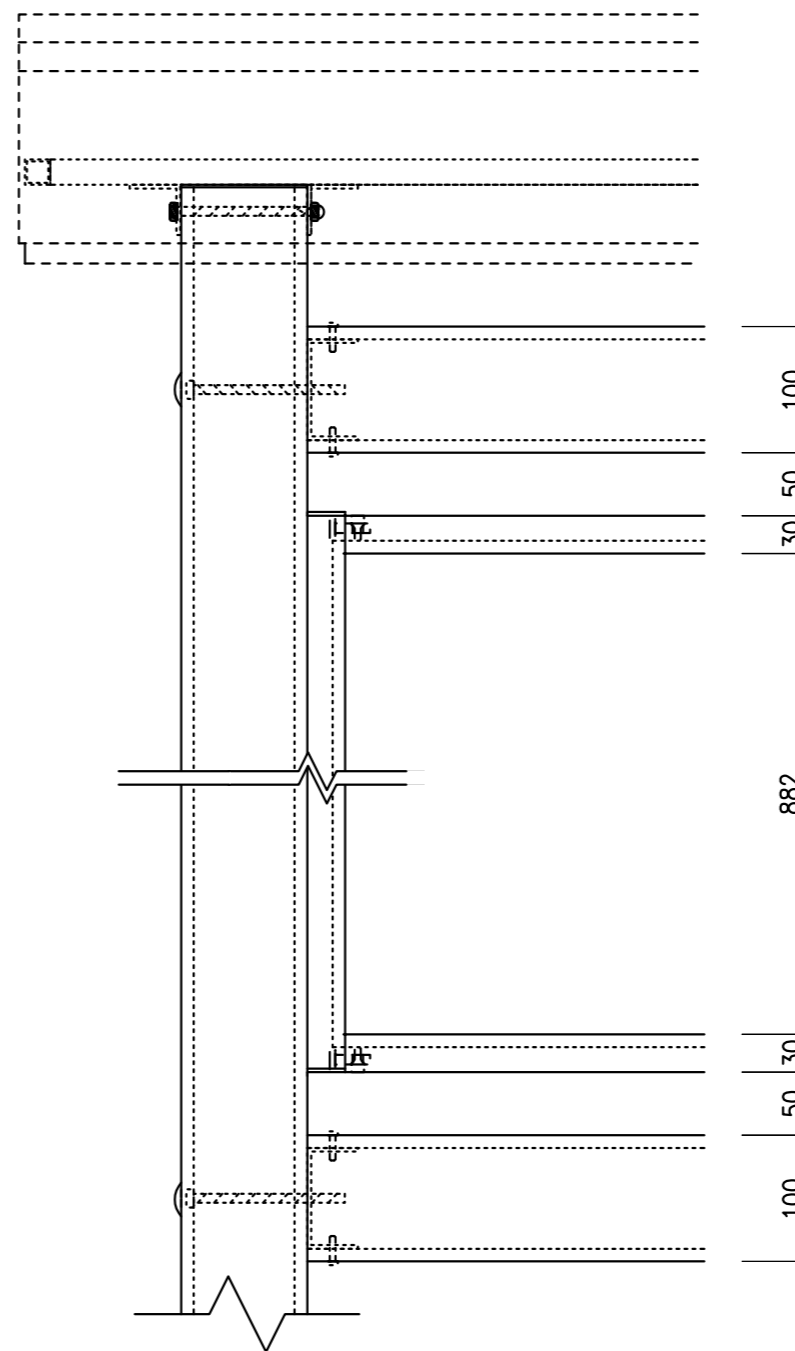


【平面図 S=1:30】

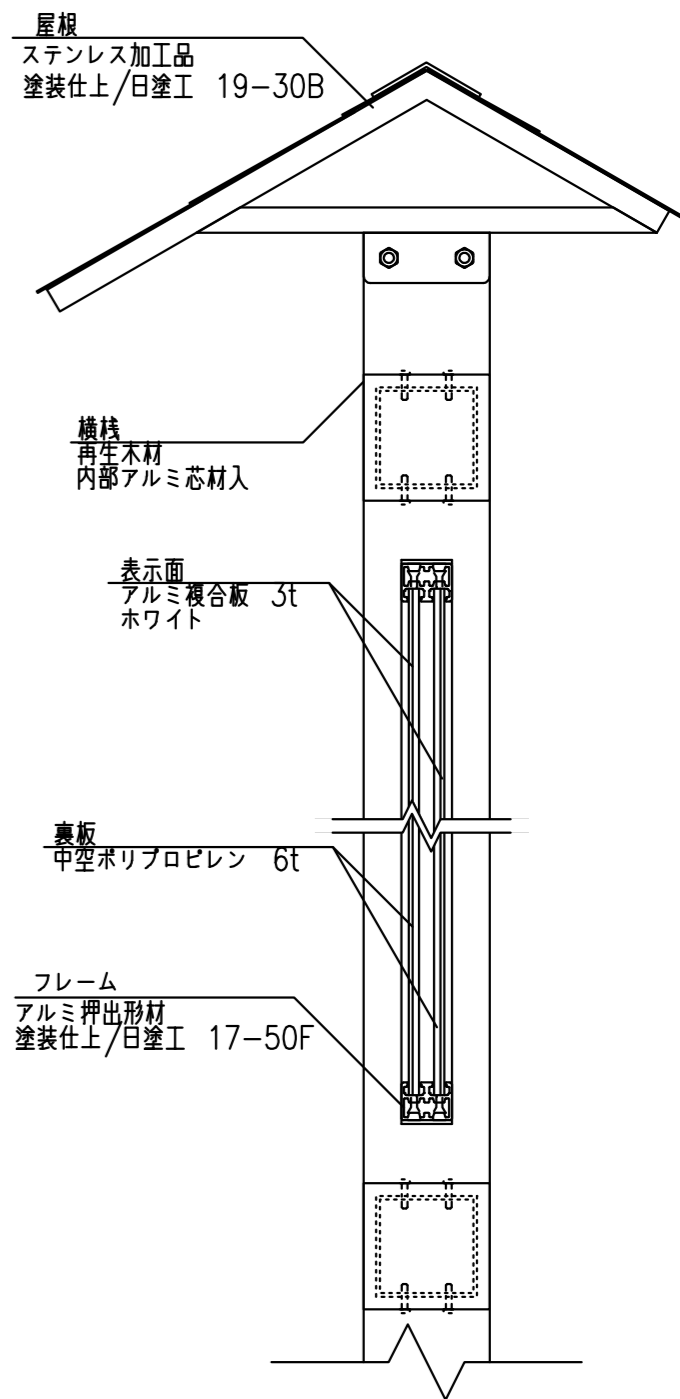


【正面図 S=1:30】


【側面図 S=1:30】



【正面図 S=1:5】



【側断面図 S=1:5】

備考	 株式会社 タイキ	作成日 2020/10/5	件名 -			名称 サイン
		縮尺 図示	作成 高見	照査 -	図番 1/1	品番 HP-R3