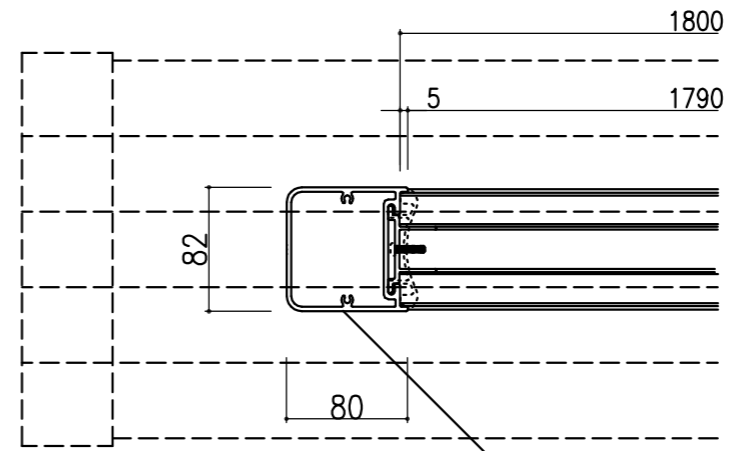


仕様

- ・設計基準：風速 34m/S、長期地耐力 50KN/m²
- ・製品は、生産物賠償責任保険加入品とする。



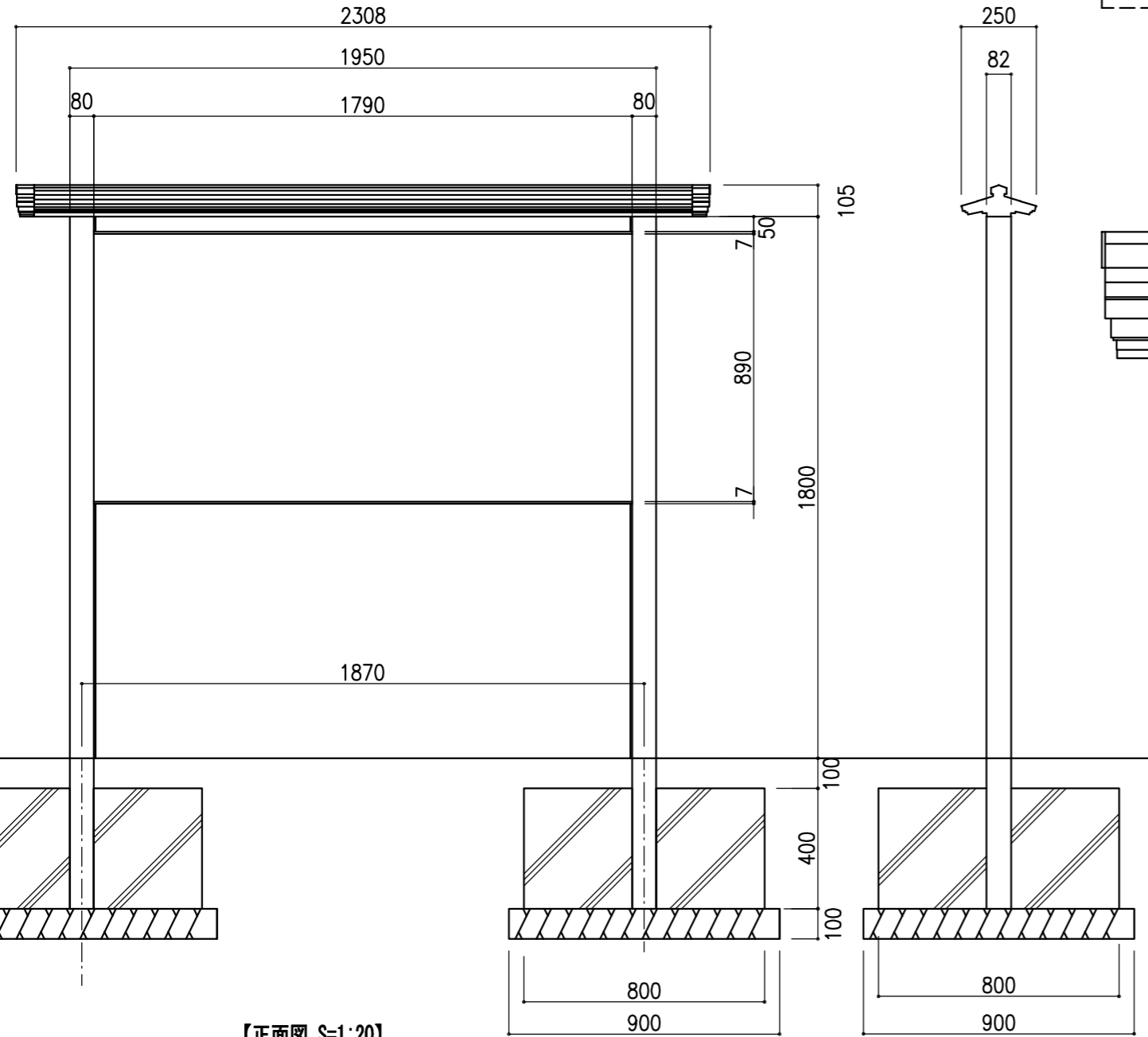
【平面図 S=1:20】



【平面図 S=1:5】

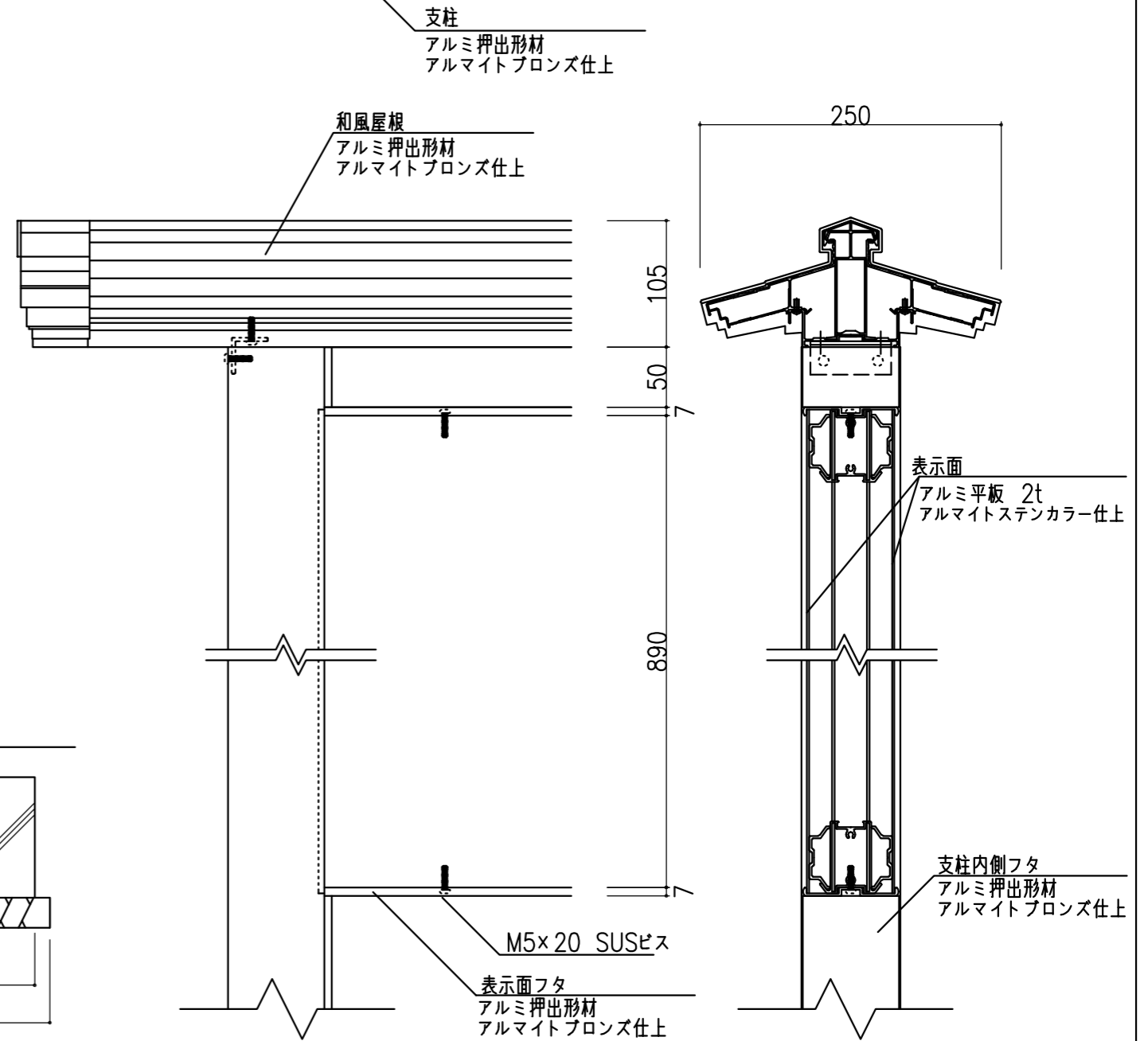
支柱
アルミ押出形材
アルマイトブロンズ仕上

和風屋根
アルミ押出形材
アルマイトブロンズ仕上



【正面図 S=1:20】

【側面図 S=1:20】



【正面図 S=1:5】

【側断面図 S=1:5】

備考	株式会社 タイキ	作成日	2020/10/5			件名	-			名称	サイン
		縮尺	図示	作成	高見	照査	-	図番	1/1	品番	HP-W1