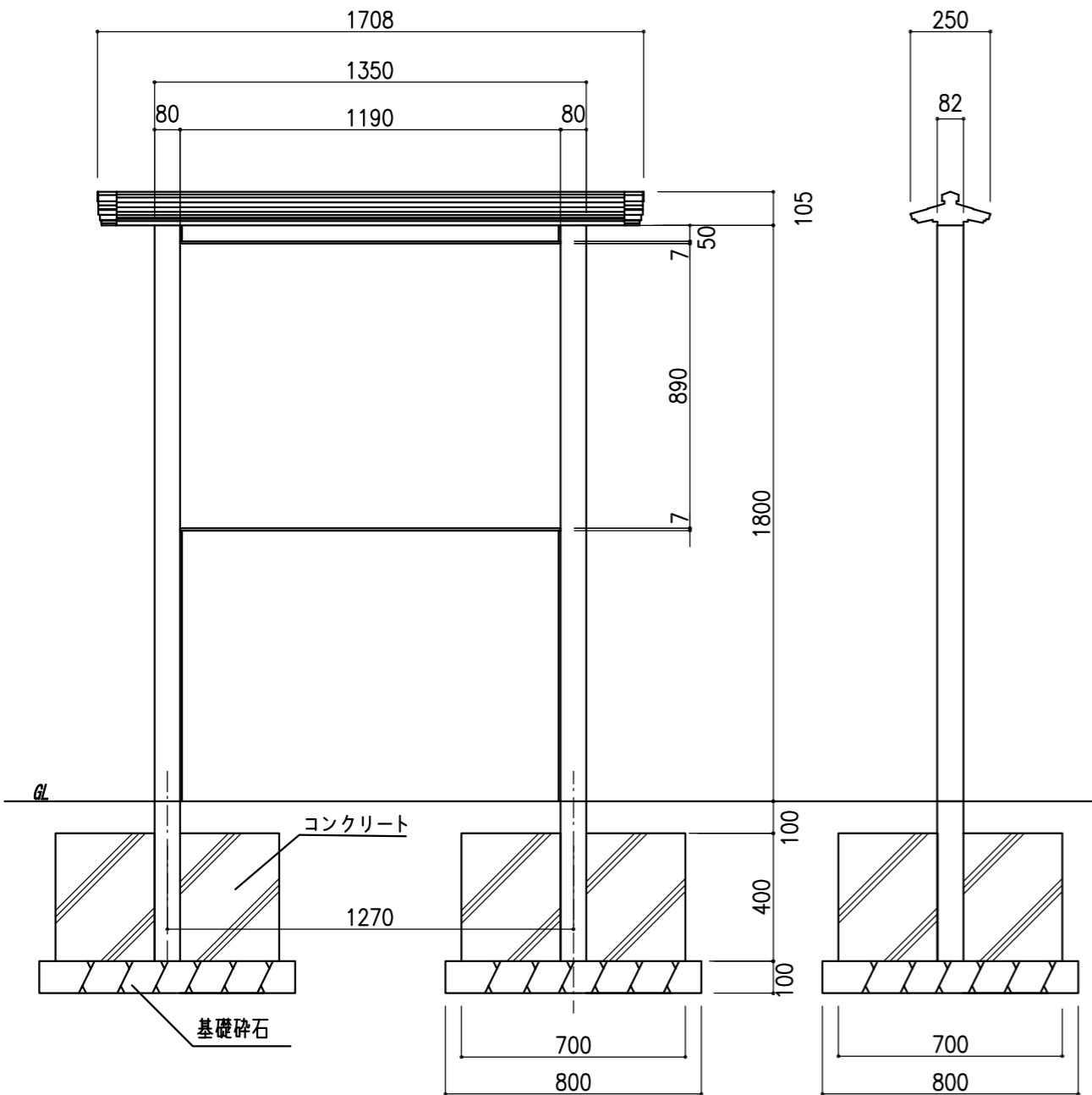
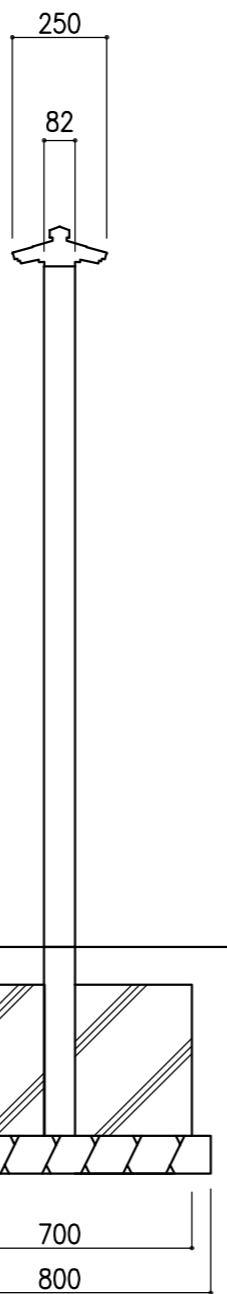


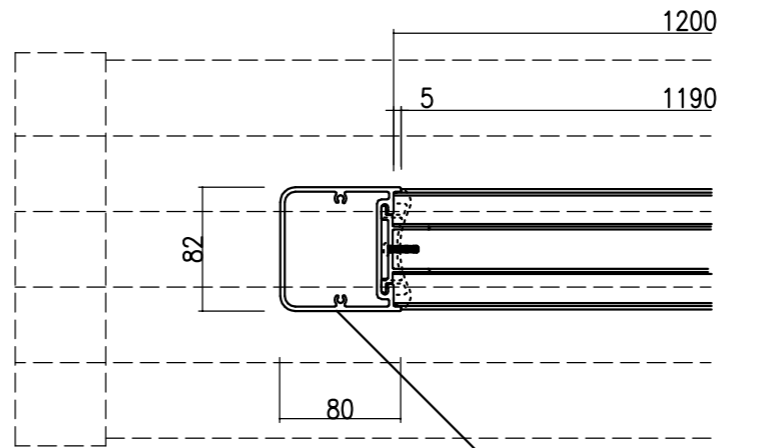
【平面図 S=1:20】



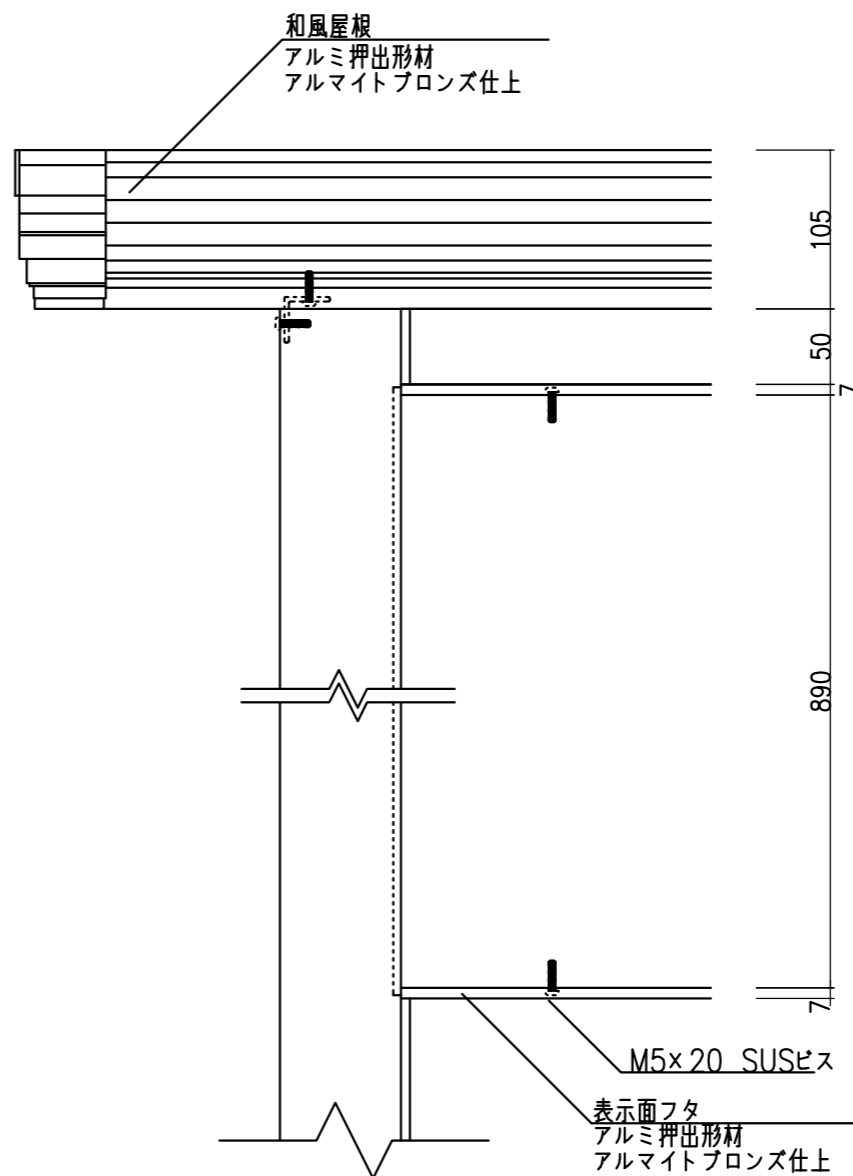
【正面図 S=1:20】



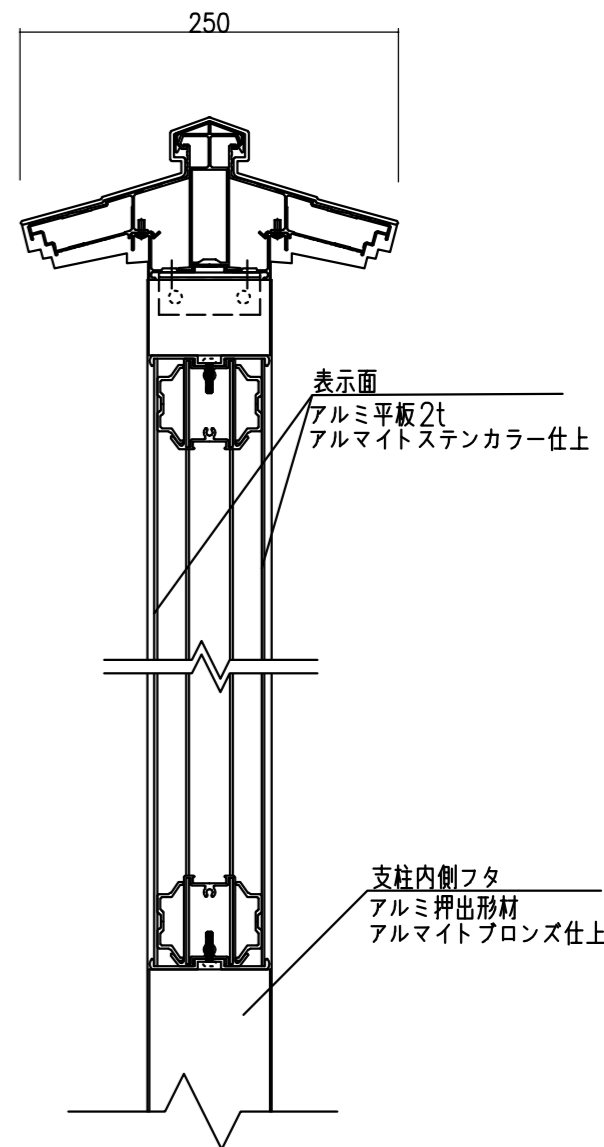
【側面図 S=1:20】



支柱
アルミ押出形材
アルマイトブロンズ仕上



【正面図 S=1:5】



【側断面図 S=1:5】

仕様

- ・設計基準：風速 34m/S、長期地耐力 50KN/m²
- ・製品は、生産物賠償責任保険加入品とする。

備考

TaiKi 株式会社 タイキ

作成日 2020/10/5

件名

-

名称

サイン

縮尺

作成

照査

図番

品番

図示

高見

-

1/1

HP-W2