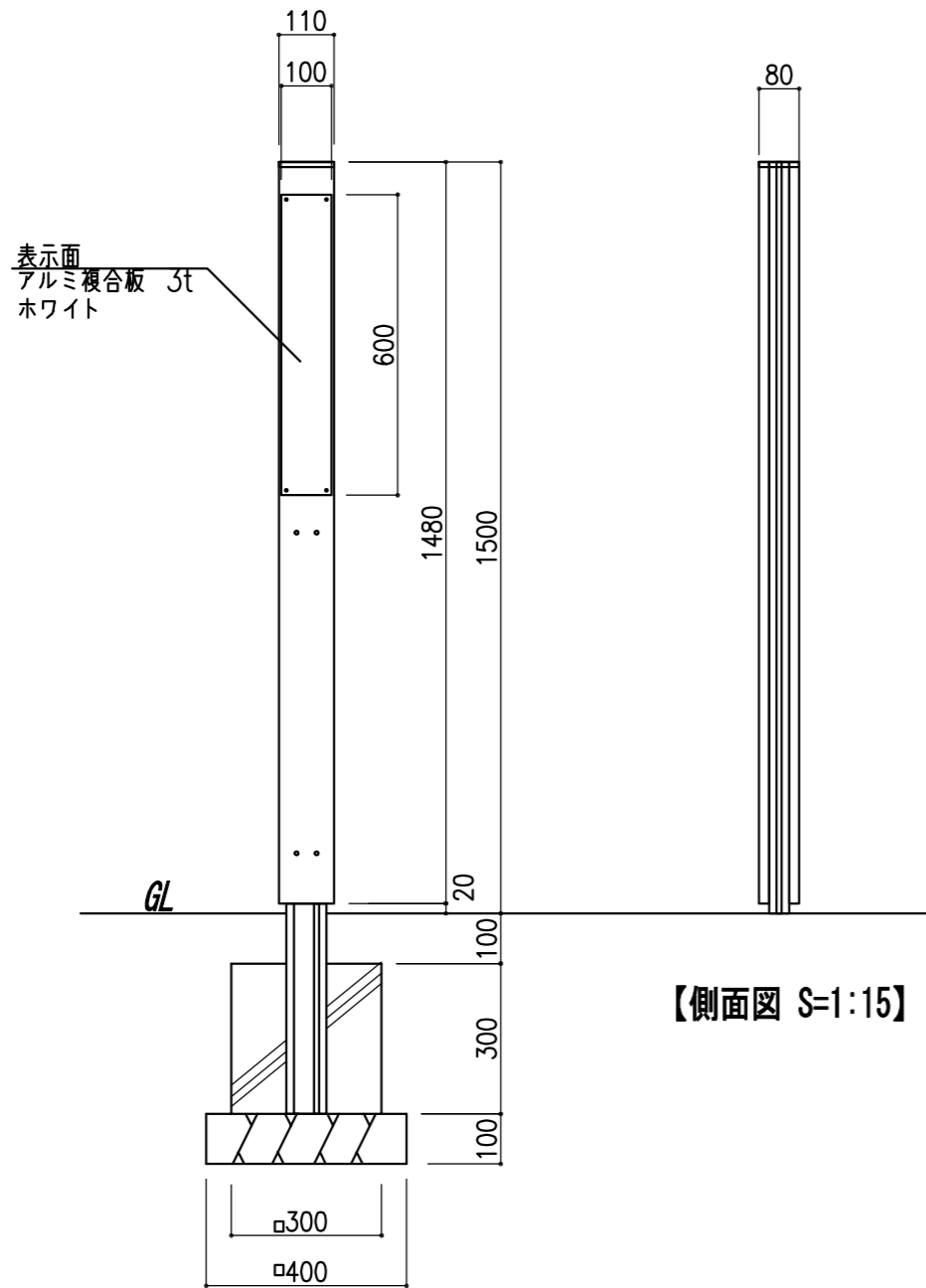


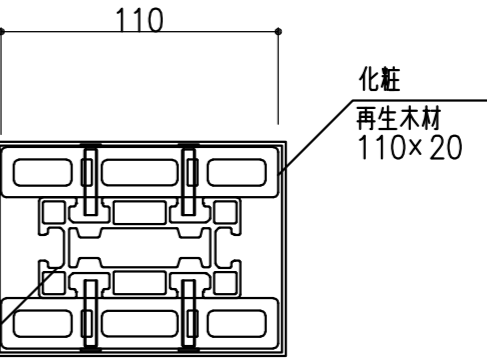
仕様

・製品は、生産物賠償責任保険加入品とする。

【平面図 S=1:15】



【正面図 S=1:15】

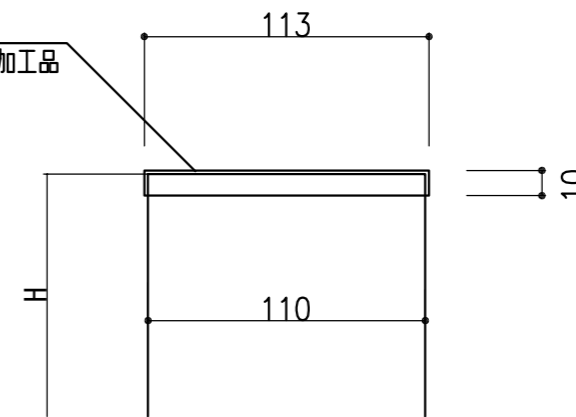


【断面図 S=1:3】


支柱  
アルミ押出型材  
塗装仕上/ブラック

化粧  
再生木材  
110×20

フタ  
SUS 1.5t 加工品  
塗装仕上



【正面図 S=1:3】

備考	 株式会社 タイキ	作成日	2020/10/5	件名	-	名称	サイン		
		縮尺	図示	作成	高見	照査	-	図番	1/1