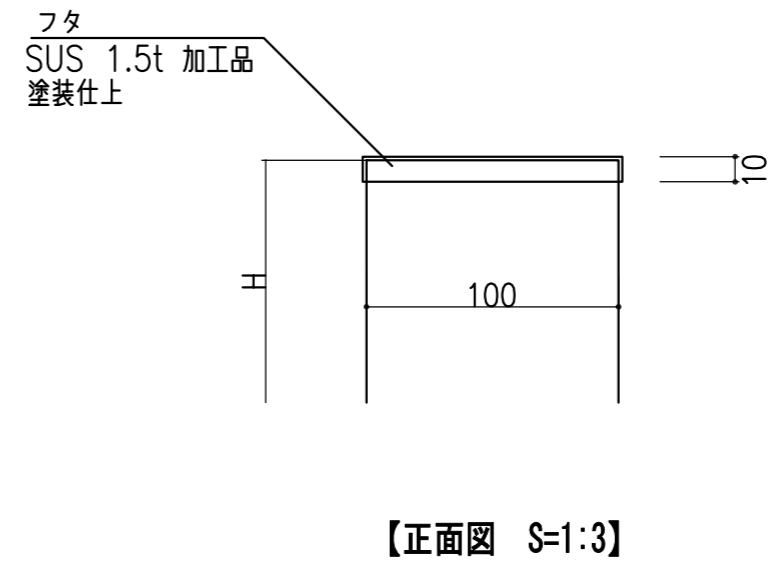
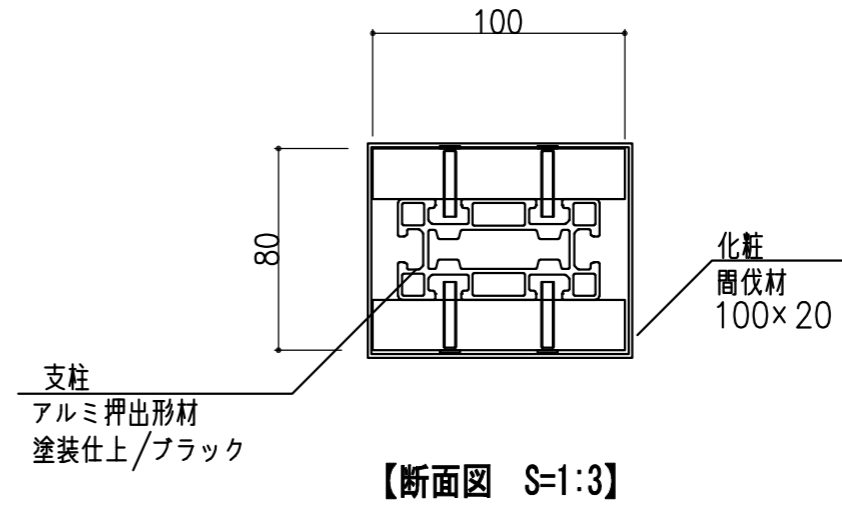
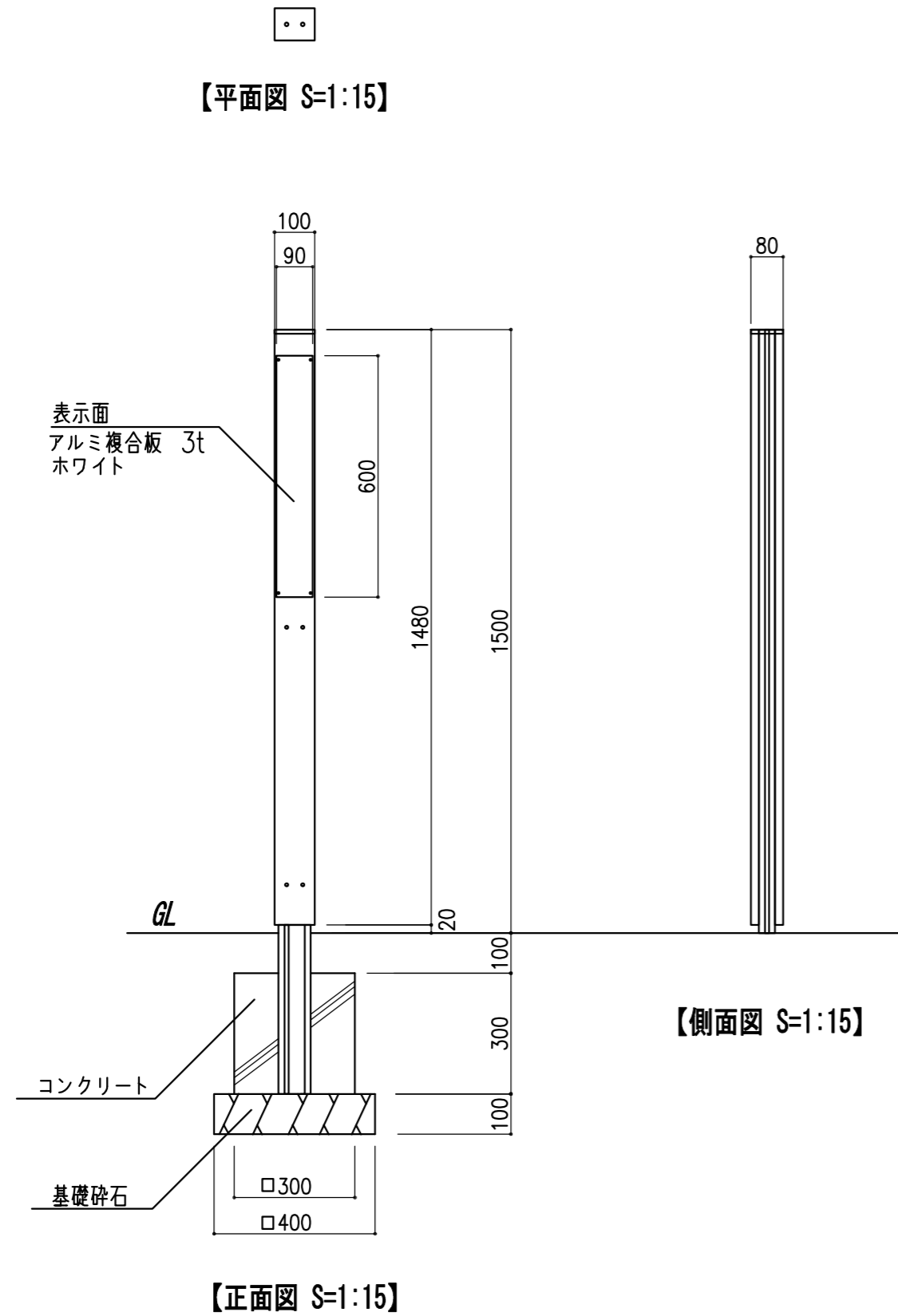



仕様

・製品は、生産物賠償責任保険加入品とする。



備考	 株式会社 タイキ	作成日 2020/10/5	件名 -			名称 サイン
		縮尺 図示	作成 高見	照査 -	図番 1/1	品番 HP-H2