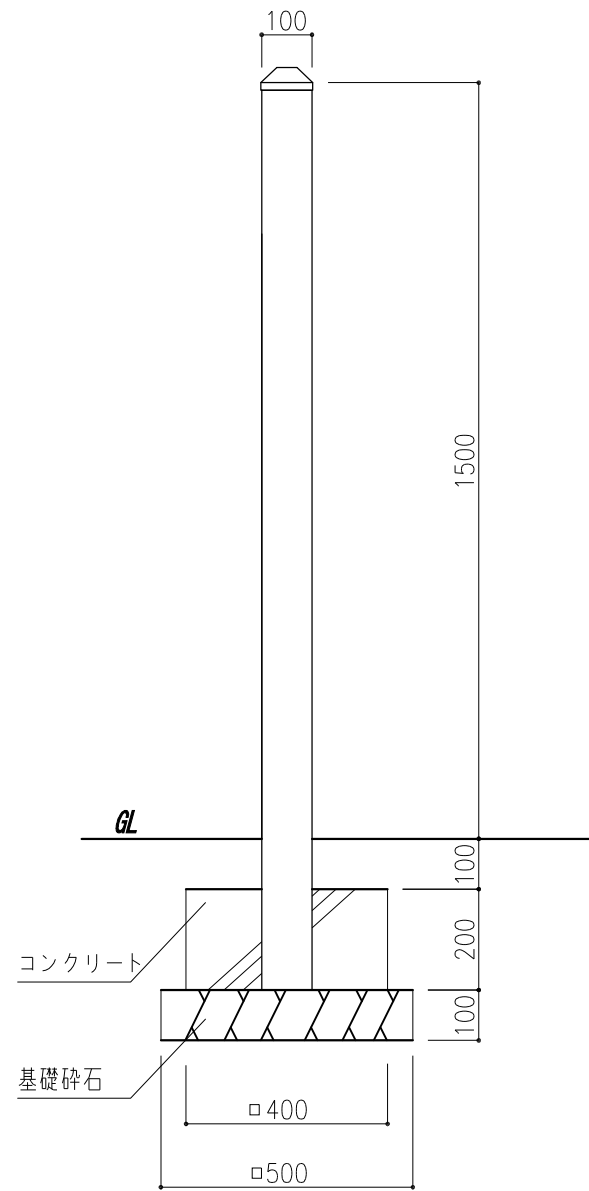


仕様

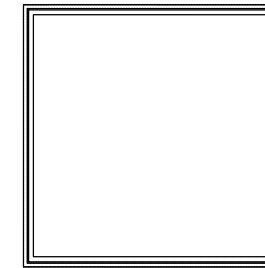
・製品は、生産物賠償責任保険加入品とする。



【平面図 S=1:15】

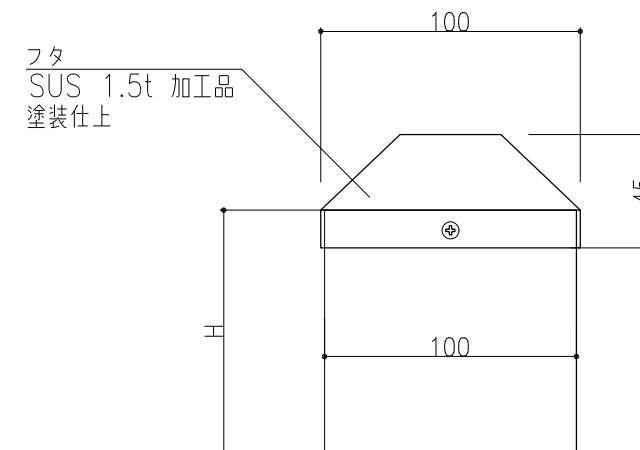


【正面図 S=1:15】




支柱  
アルミ角パイプ  
100×100  
塗装仕上/ダークブラウン

【断面図 S=1:3】



フタ  
SUS 1.5t 加工品  
塗装仕上

【Tキャップ】

備考	 株式会社 タイキ	作成日	2020/12/23	件名	-	名称	サイン		
		縮尺 図示		作成	高見	照査	葉山	図番	1/1