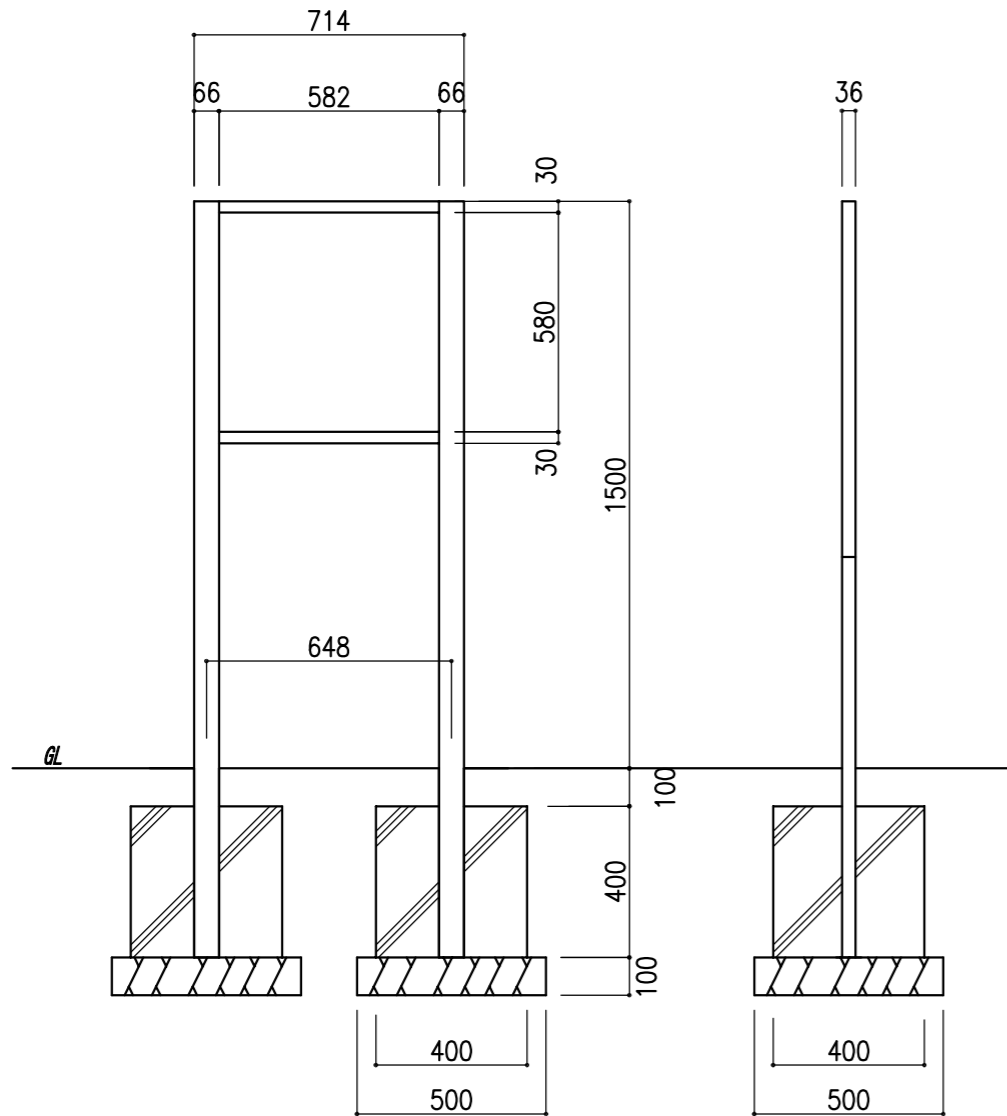
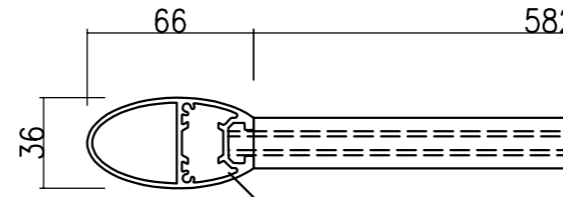
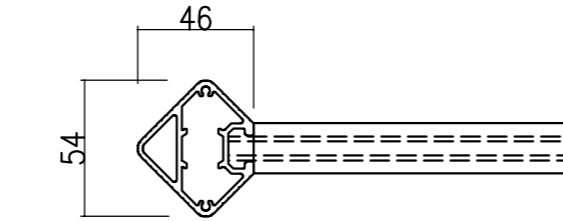


【平面図 S=1:20】



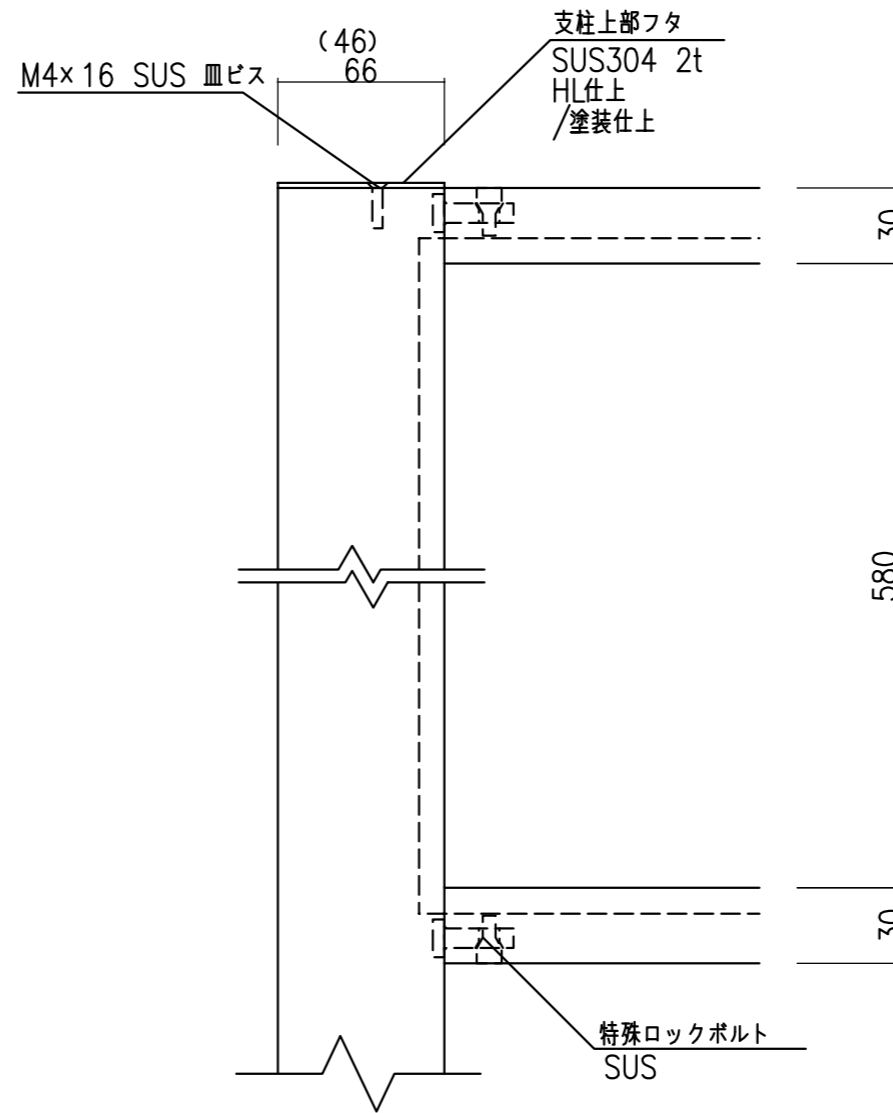
【正面図 S=1:20】

【側面図 S=1:20】

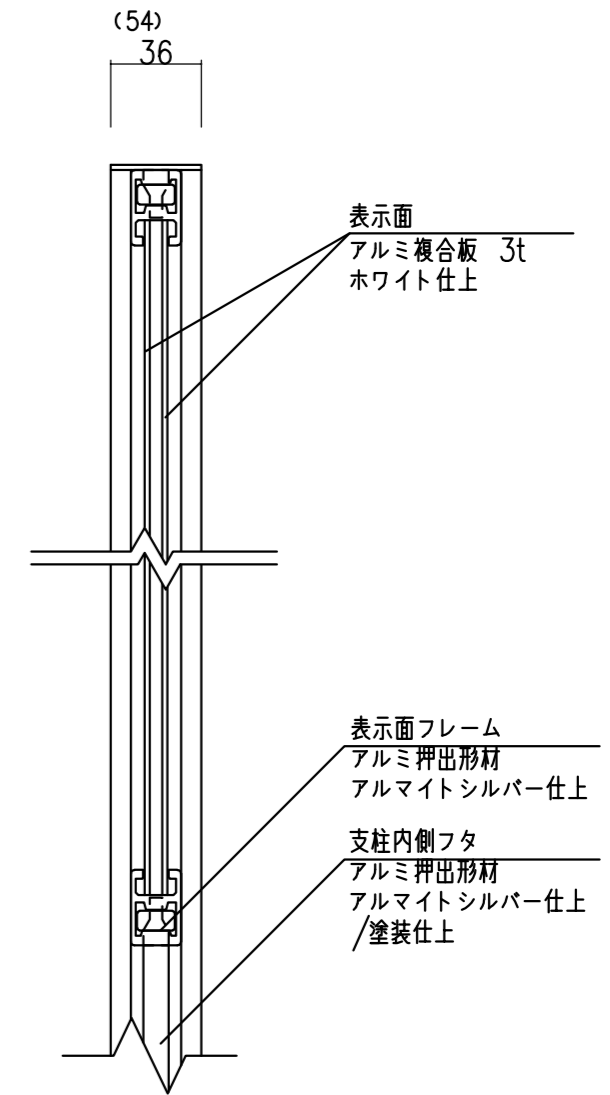


支柱  
アルミ押出形材  
アルマイトシルバー仕上  
/塗装仕上

【平面図 S=1:3】



【正面図 S=1:3】



【断面図 S=1:3】

仕様

- ・設計基準：風速 34m/S、長期地耐力 50KN/m<sup>2</sup>
- ・製品は、生産物賠償責任保険加入品とする。

備考

TaiKi 株式会社 タイキ

作成日 2020/10/5

件名 -

名称 サイン

縮尺 図示  
作成 高見  
照査 -  
図番 1/1

品番 HP-C3