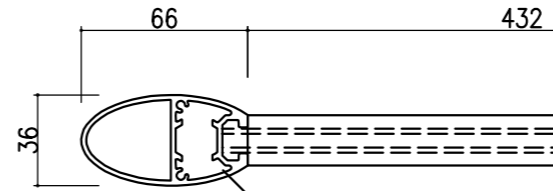
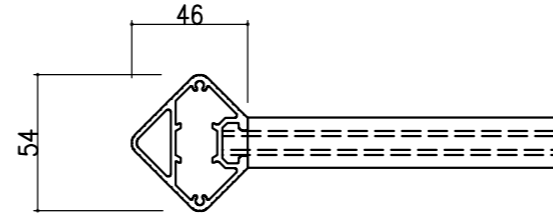


【平面図 S=1:20】

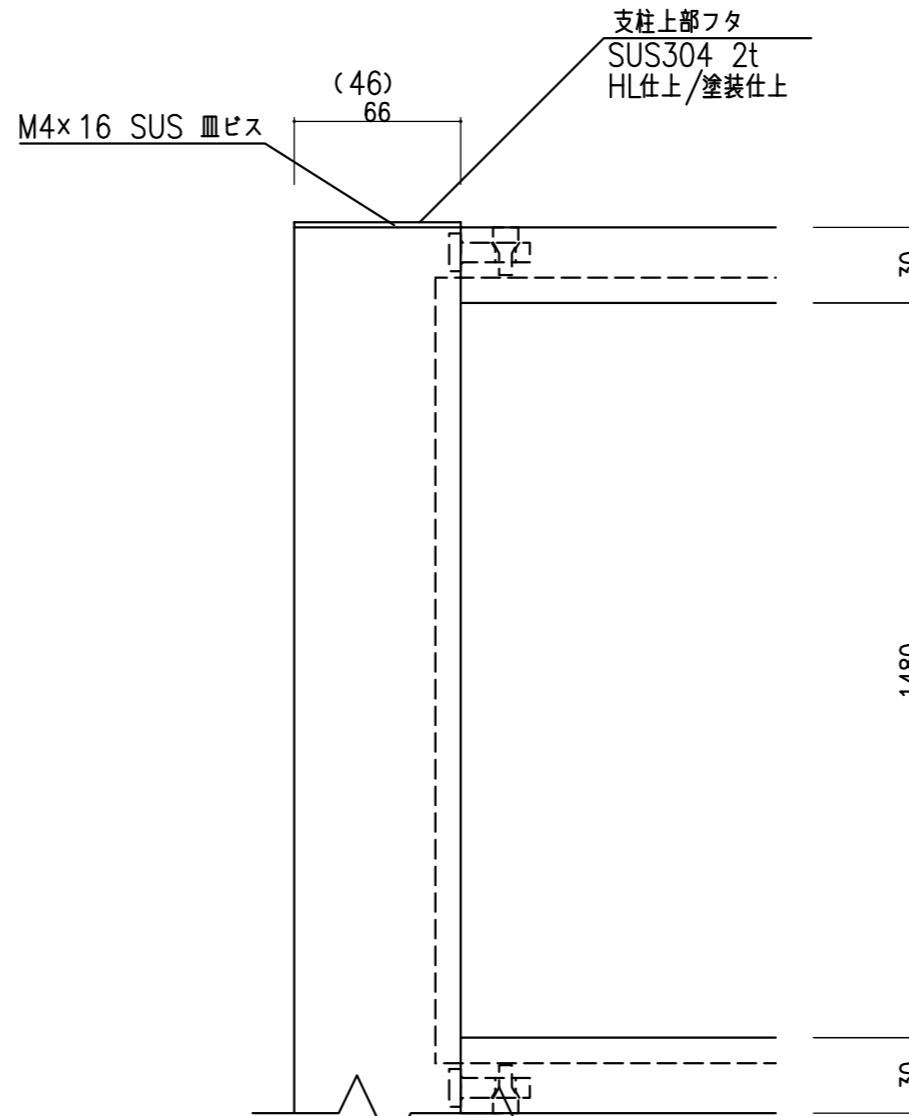


支柱  
アルミ押出形材  
アルマイトシルバー仕上  
/塗装仕上

支柱上部フタ  
SUS304 2t  
HL仕上/塗装仕上

M4x16 SUS 皿ビス

(46)  
66



【正面図 S=1:3】

特殊ロックボルト  
SUS

仕様

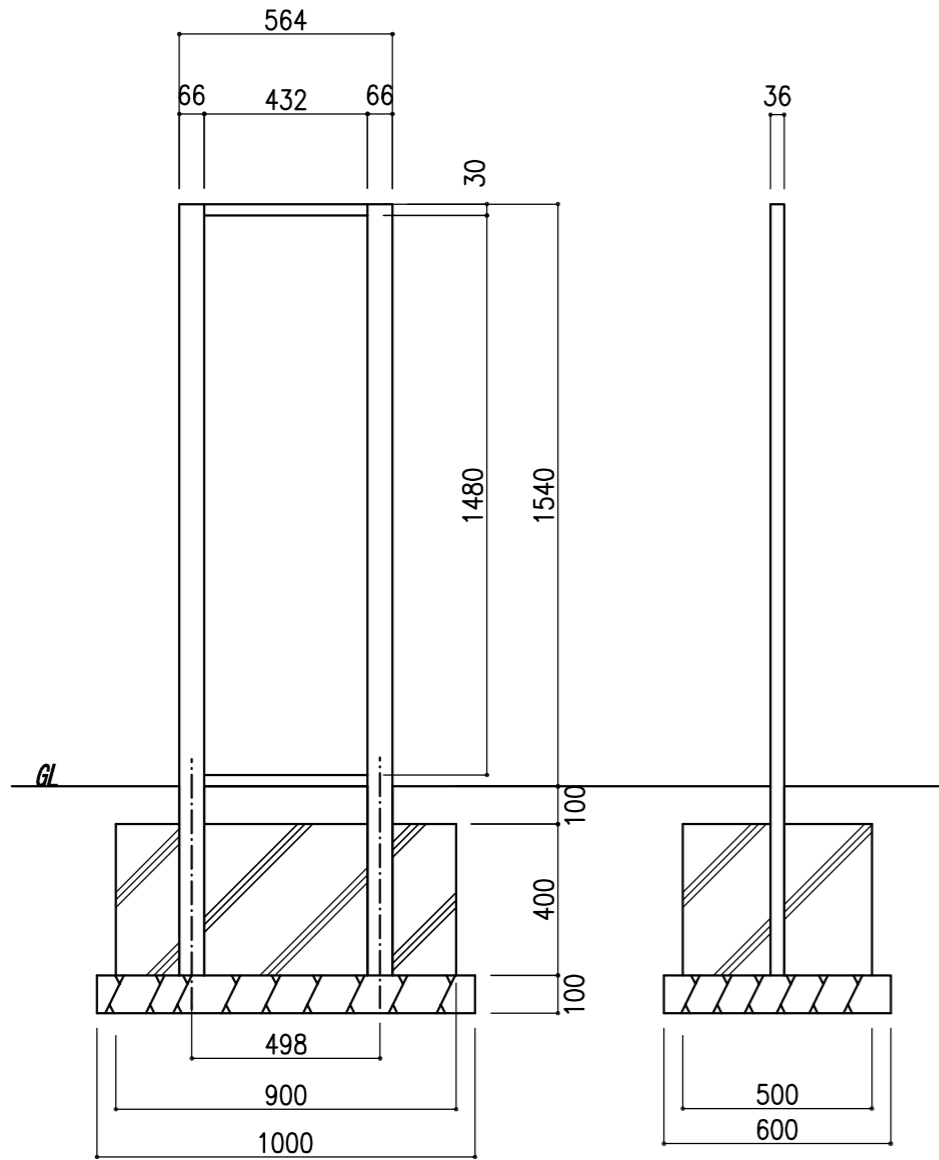
- ・設計基準：風速 34m/S、長期地耐力 50KN/m<sup>2</sup>。
- ・製品は、生産物賠償責任保険加入品とする。

(54)  
36

表示面  
アルミ複合板 3t  
ホワイト仕上

表示面フレーム  
アルミ押出形材  
アルマイトシルバー仕上

【断面図 S=1:3】



【正面図 S=1:20】

【側面図 S=1:20】

備考

TaiKi 株式会社 タイキ

作成日 2020/10/5

件名

-

名称

サイン

縮尺  
図示

作成  
高見

照査  
-

図番  
1/1

品番

HP-C5