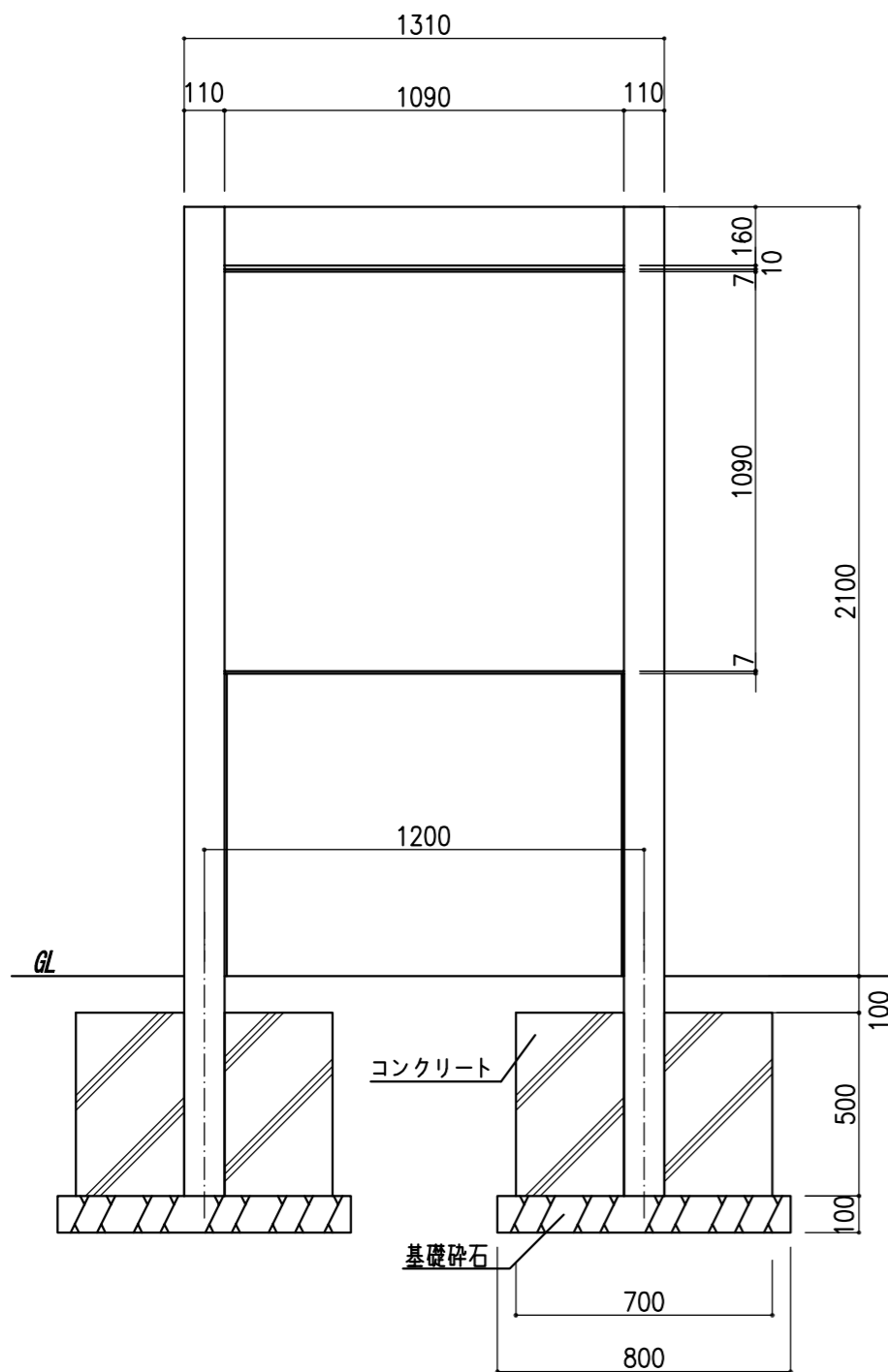
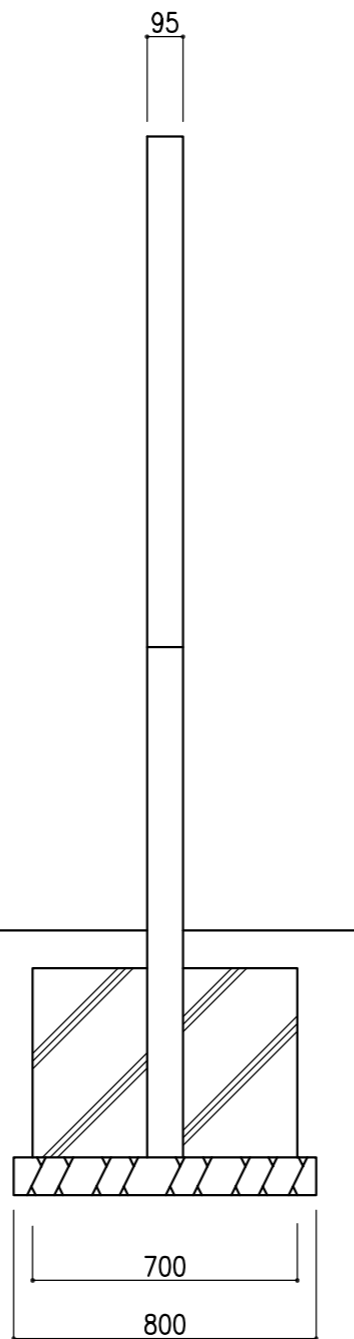


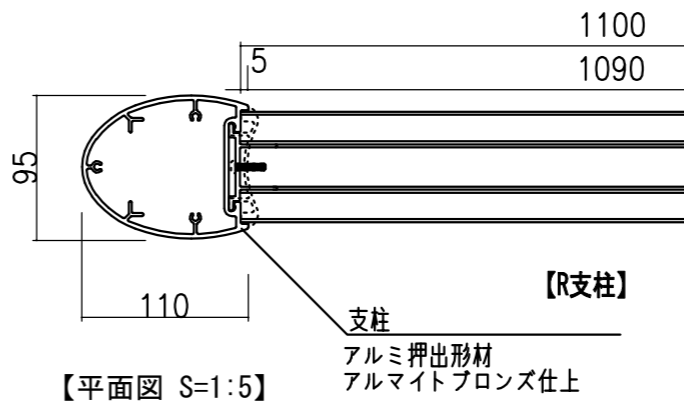
【平面図 S=1:20】



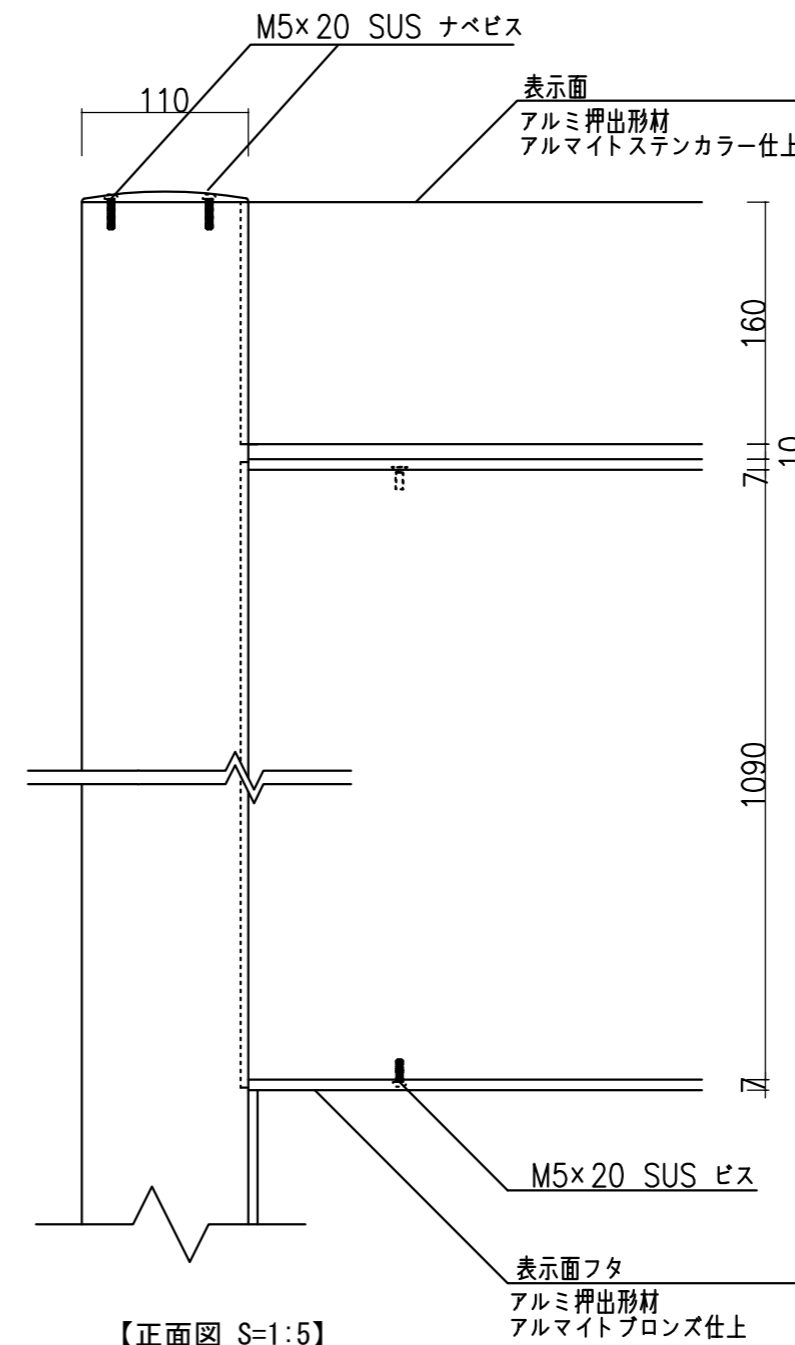
【正面図 S=1:20】



【側面図 S=1:20】



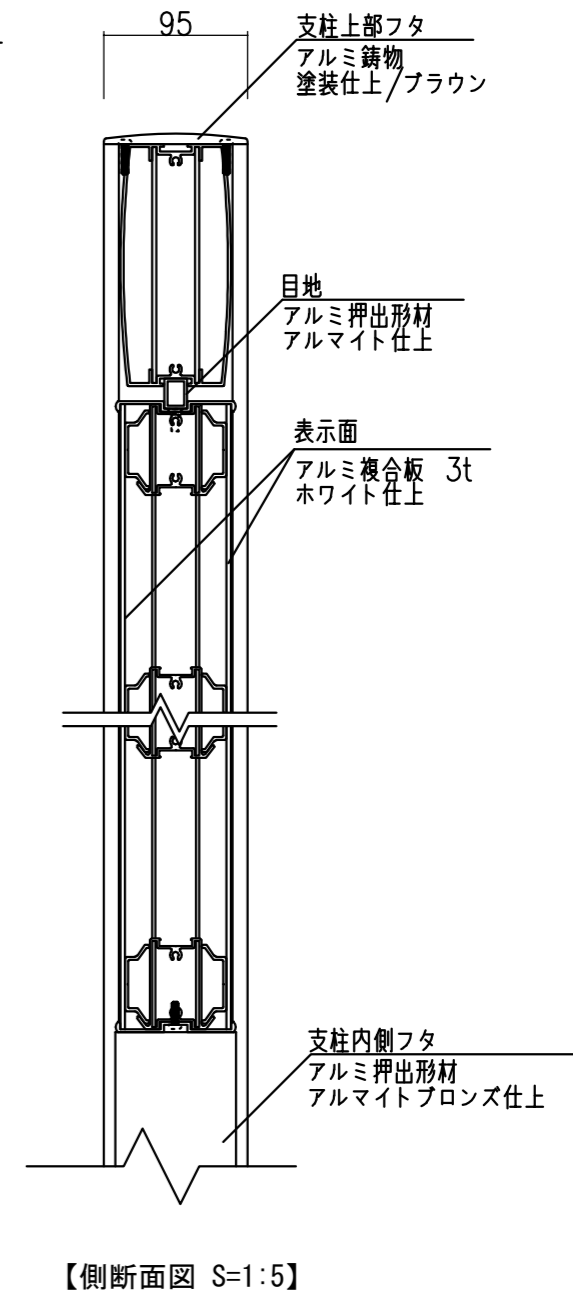
【平面図 S=1:5】



【正面図 S=1:5】

仕様

- ・設計基準：風速 34m/S、長期地耐力 50KN/m²
- ・製品は、生産物賠償責任保険加入品とする。



【側断面図 S=1:5】

備考

TaiKi 株式会社 タイキ

作成日 2020/10/5

件名 -

名称 サイン

縮尺 図示

作成 高見

照査 -

図番 1/1

品番 HP-V1