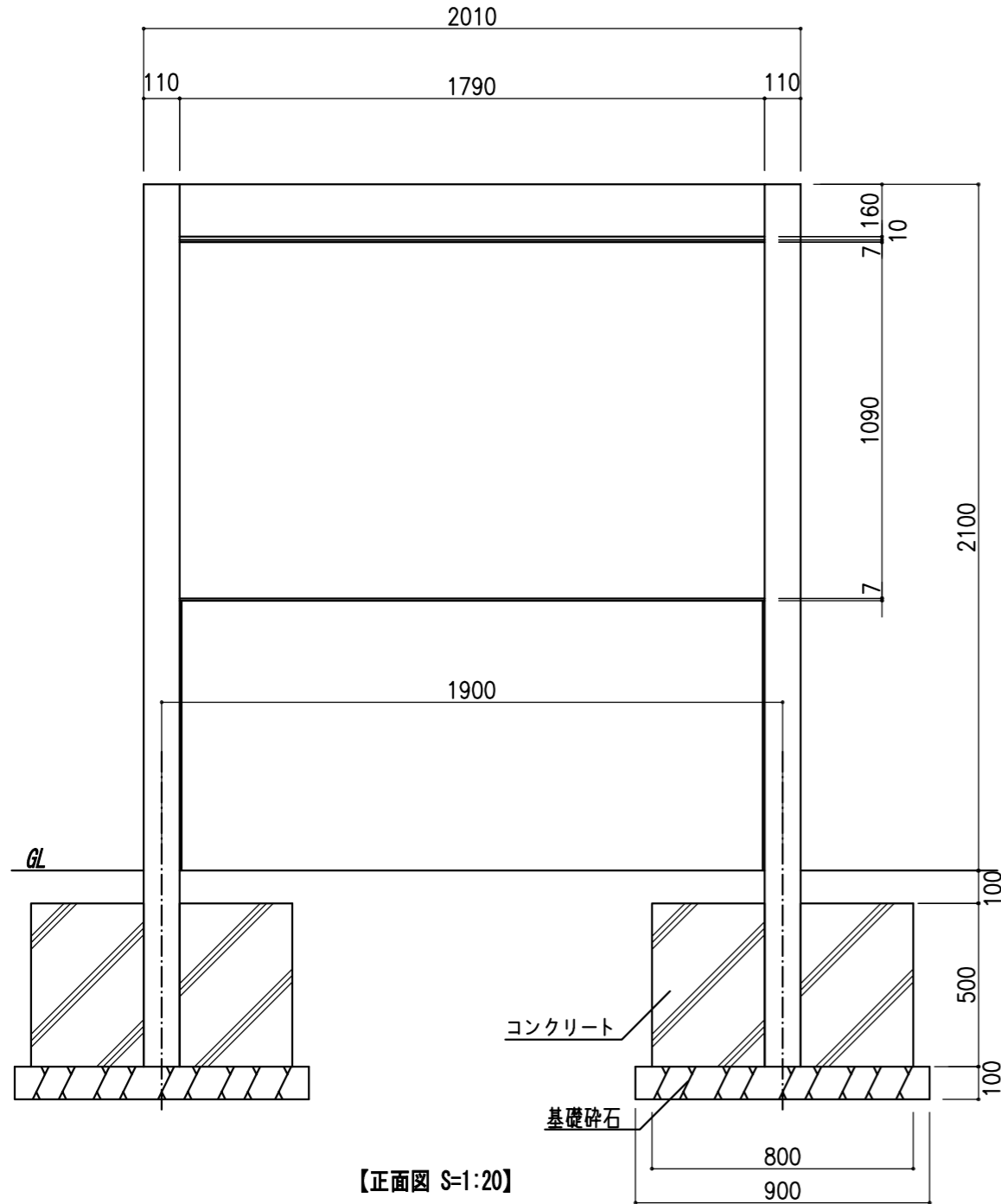
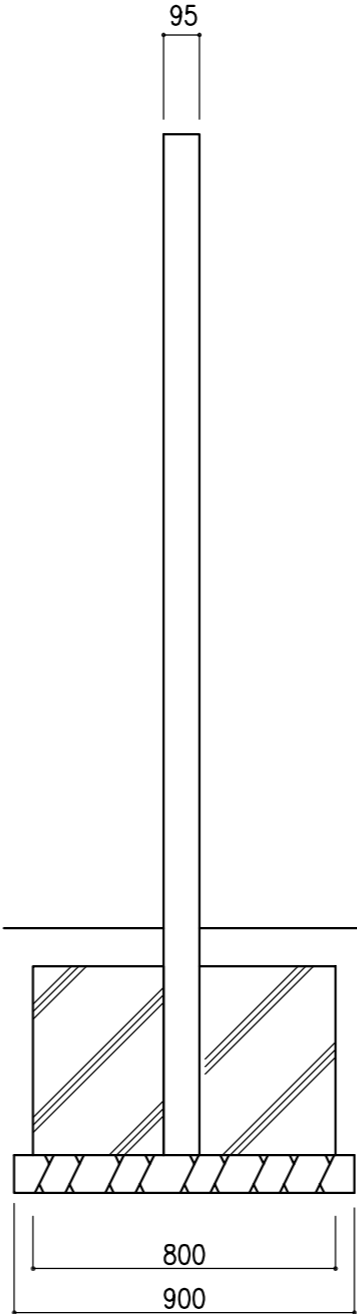


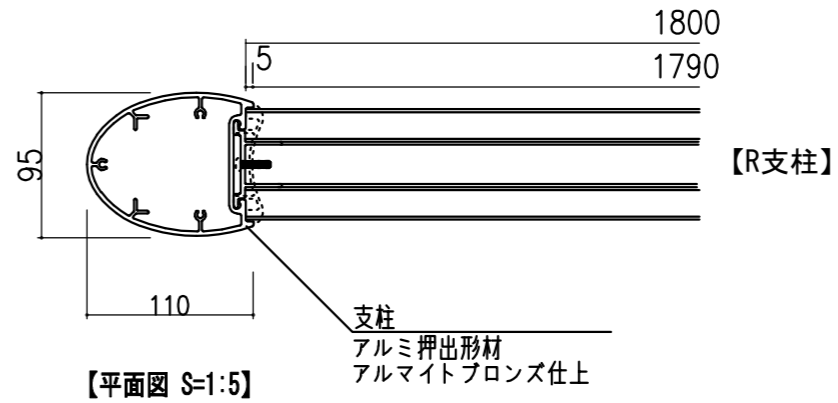
【平面図 S=1:20】



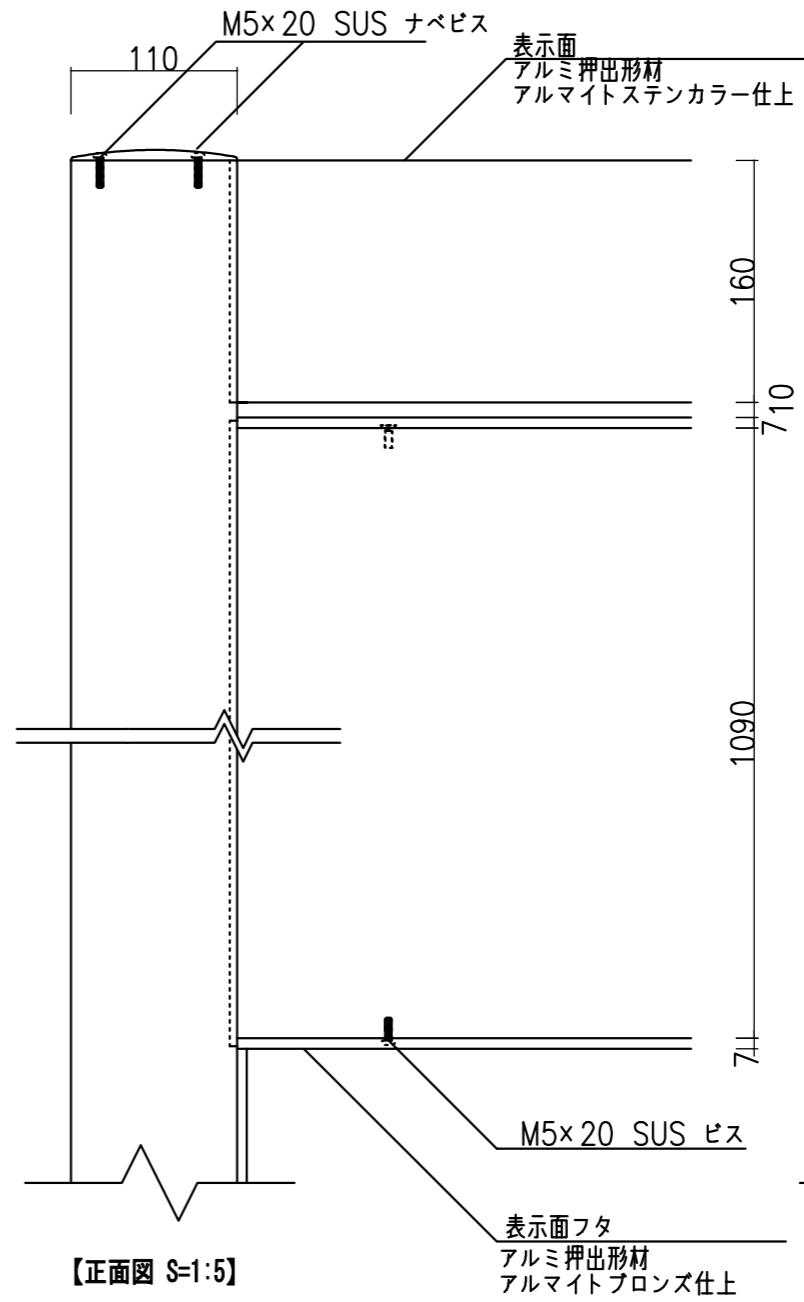
【正面図 S=1:20】



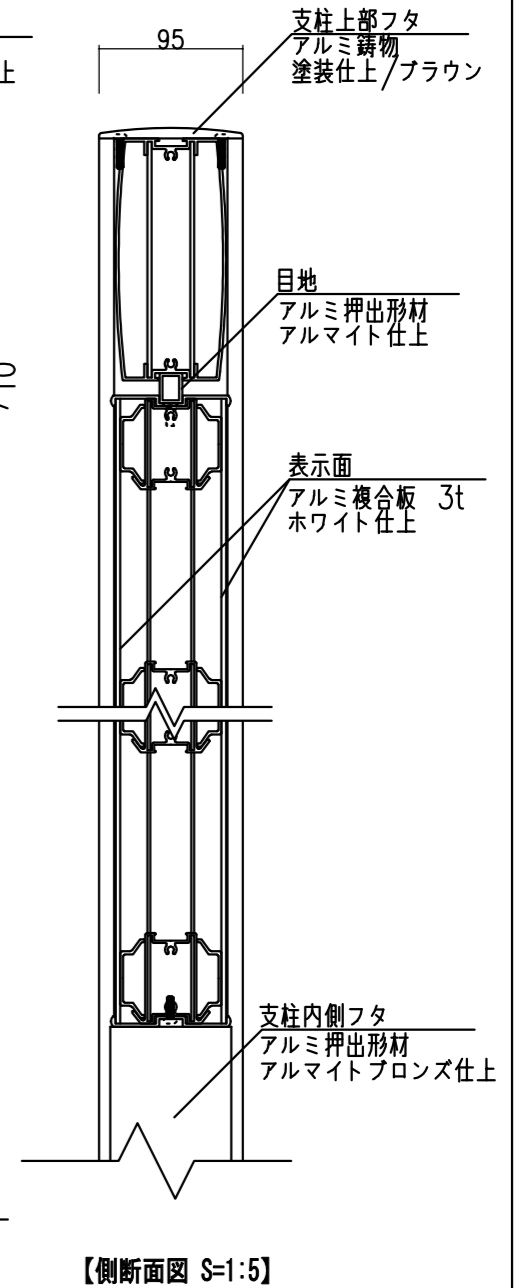
【側面図 S=1:20】



【平面図 S=1:5】



【正面図 S=1:5】



【側断面図 S=1:5】

仕様

- ・設計基準：風速 34m/S、長期地耐力 50KN/m<sup>2</sup>
- ・製品は、生産物賠償責任保険加入品とする。

備考

TaiKi 株式会社 タイキ

作成日	2020/10/5	件名	-	名称	サイン
縮尺	図示	作成	高見	照査	-
図番	1/1	図番	1/1	品番	HP-V2