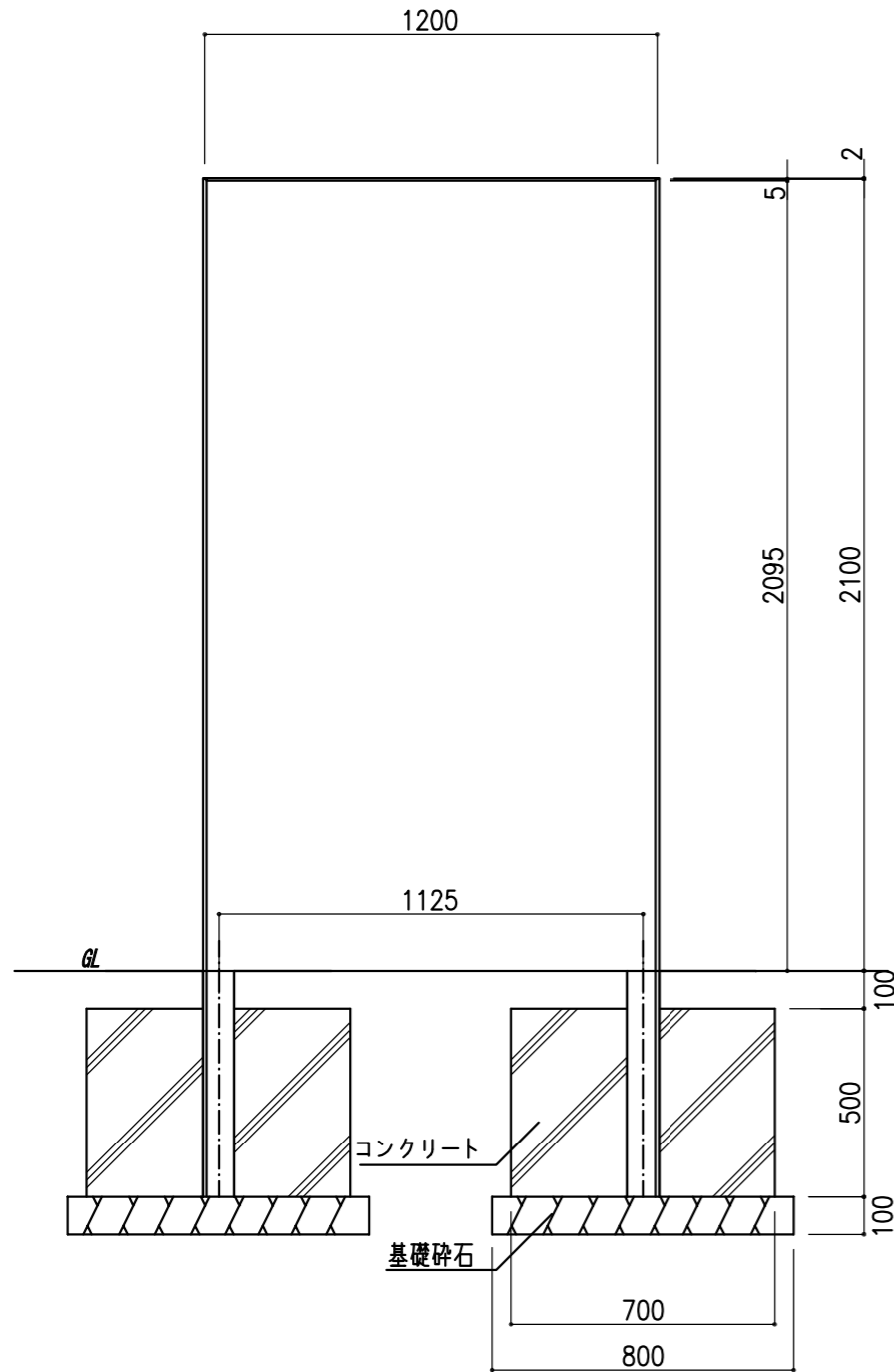


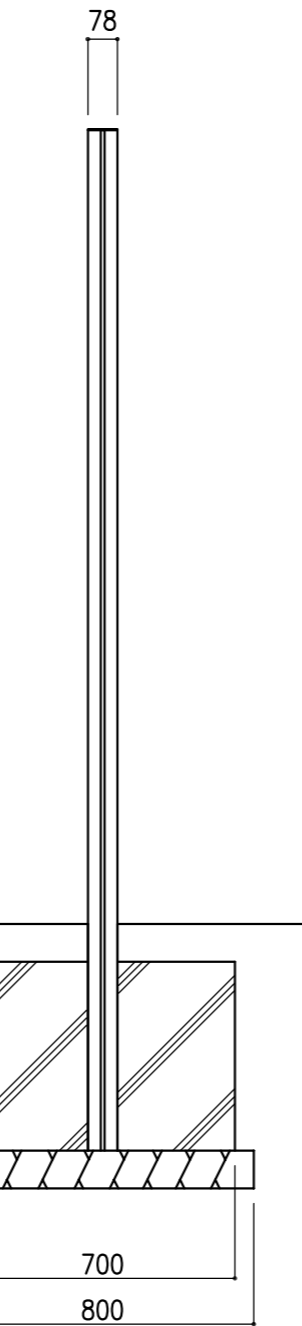
仕様

- ・設計基準：風速 34m/S、長期地耐力 50KN/m<sup>2</sup>
- ・製品は、生産物賠償責任保険加入品とする。

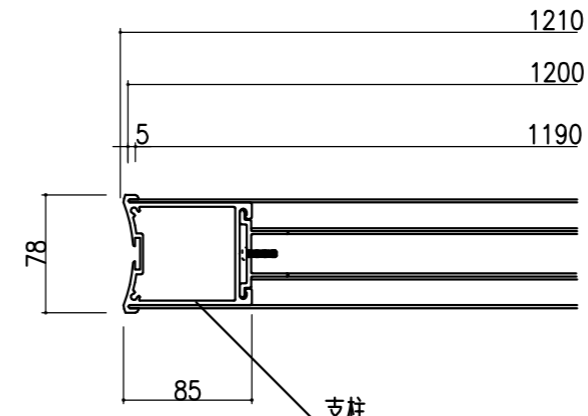
【平面図 S=1:20】



【正面図 S=1:20】

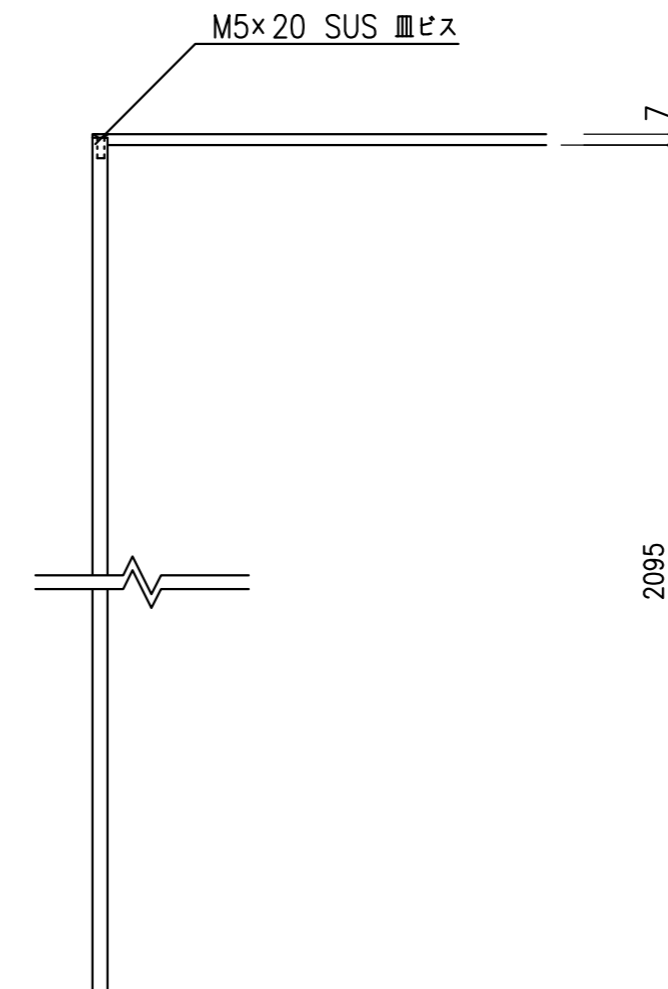


【側面図 S=1:20】

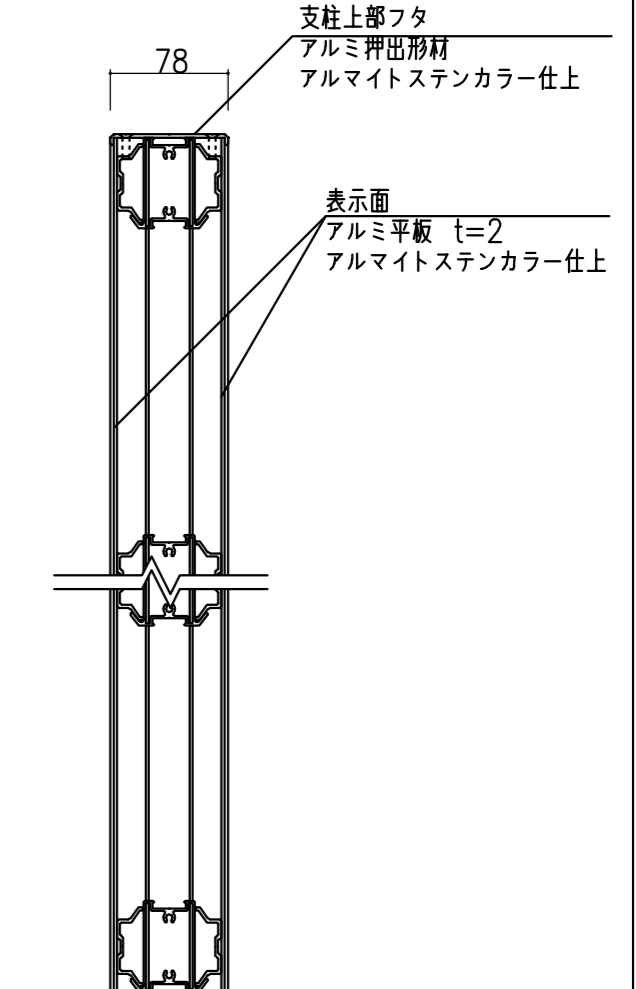


【平面図 S=1:5】

支柱  
アルミ押出形材  
アルマイトステンカラー仕上




【正面図 S=1:5】



【側断面図 S=1:5】

支柱上部フタ  
アルミ押出形材  
アルマイトステンカラー仕上

表示面  
アルミ平板 t=2  
アルマイトステンカラー仕上

備考	 株式会社 タイキ	作成日	2020/10/2	件名	-	名称	サイン		
		縮尺	図示	作成	高見	照査	-	図番	1/1