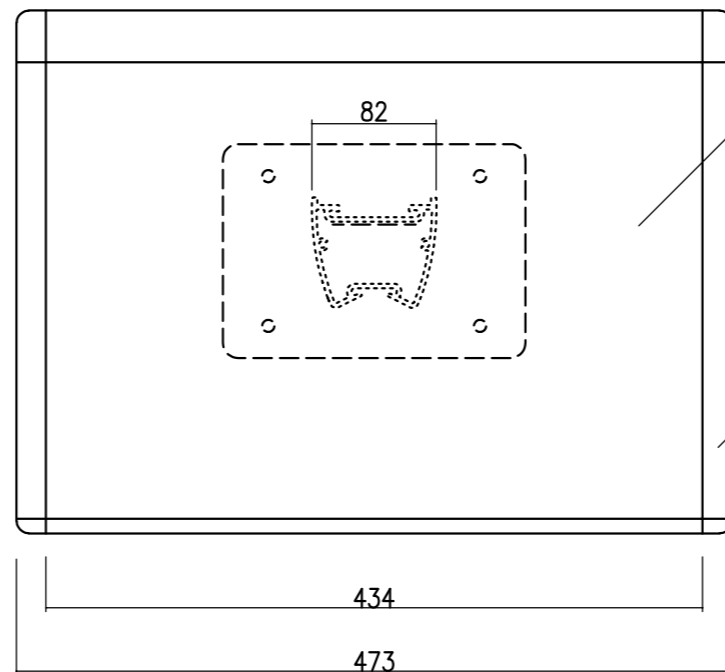


【平面図 S=1:20】



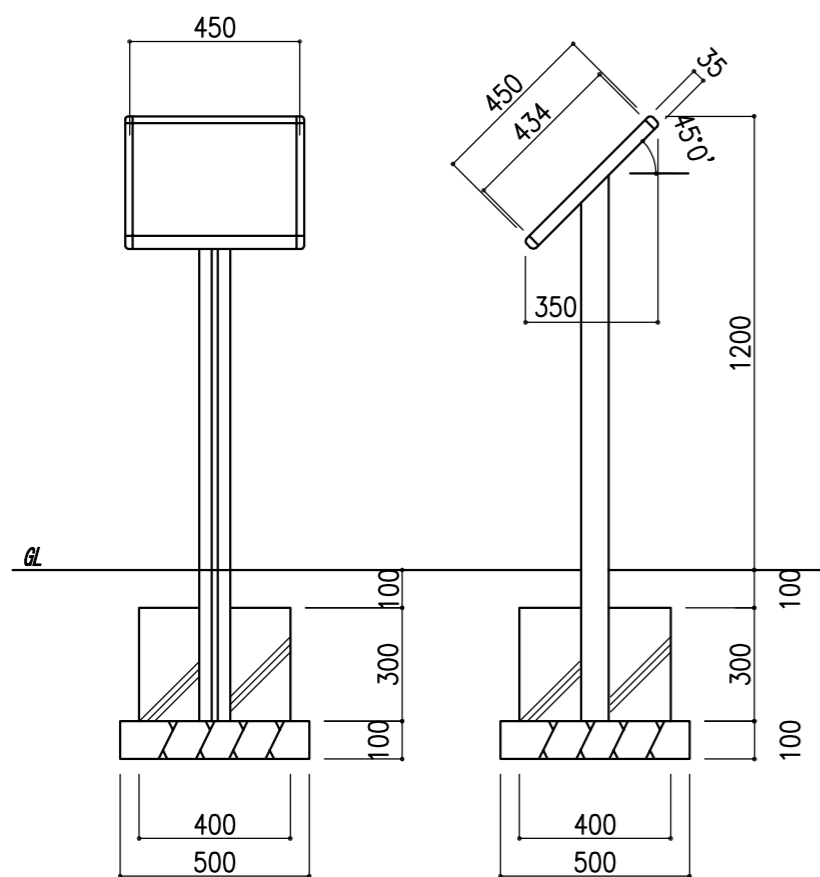
表示面  
アルミ平板 2t  
アルマイトステンカラー仕上

フレーム  
アルミ押出形材  
アルマイトステンカラー仕上

【平面図 S=1:5】

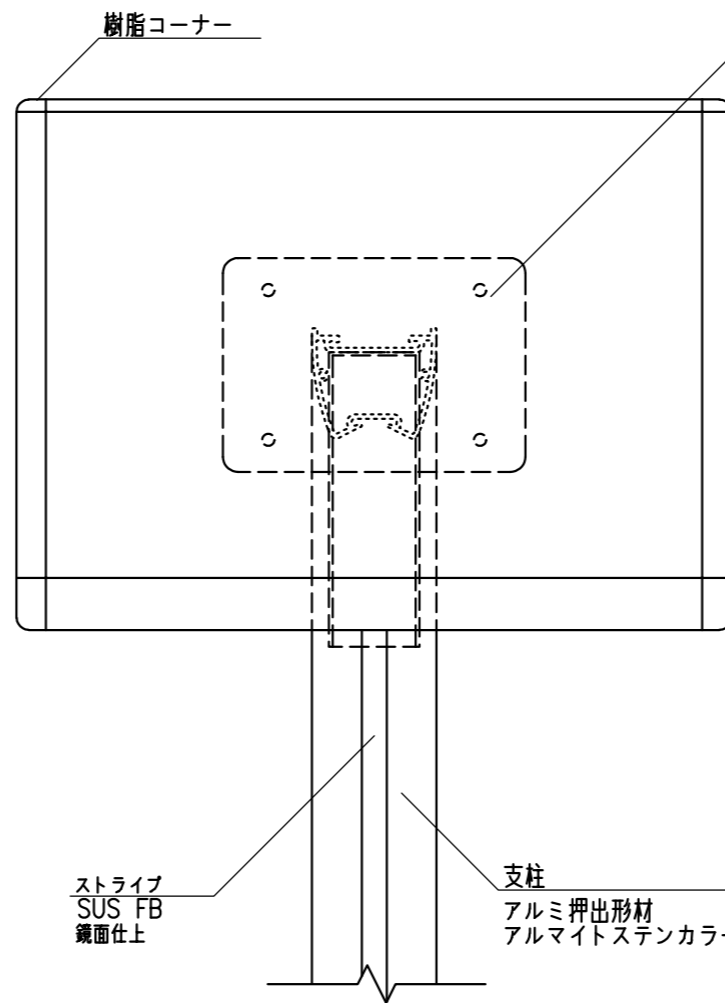
仕様

- ・設計基準：風速 34m/S、長期地耐力 50KN/m<sup>2</sup>
- ・製品は、生産物賠償責任保険加入品とする。



【正面図 S=1:20】

【側面図 S=1:20】



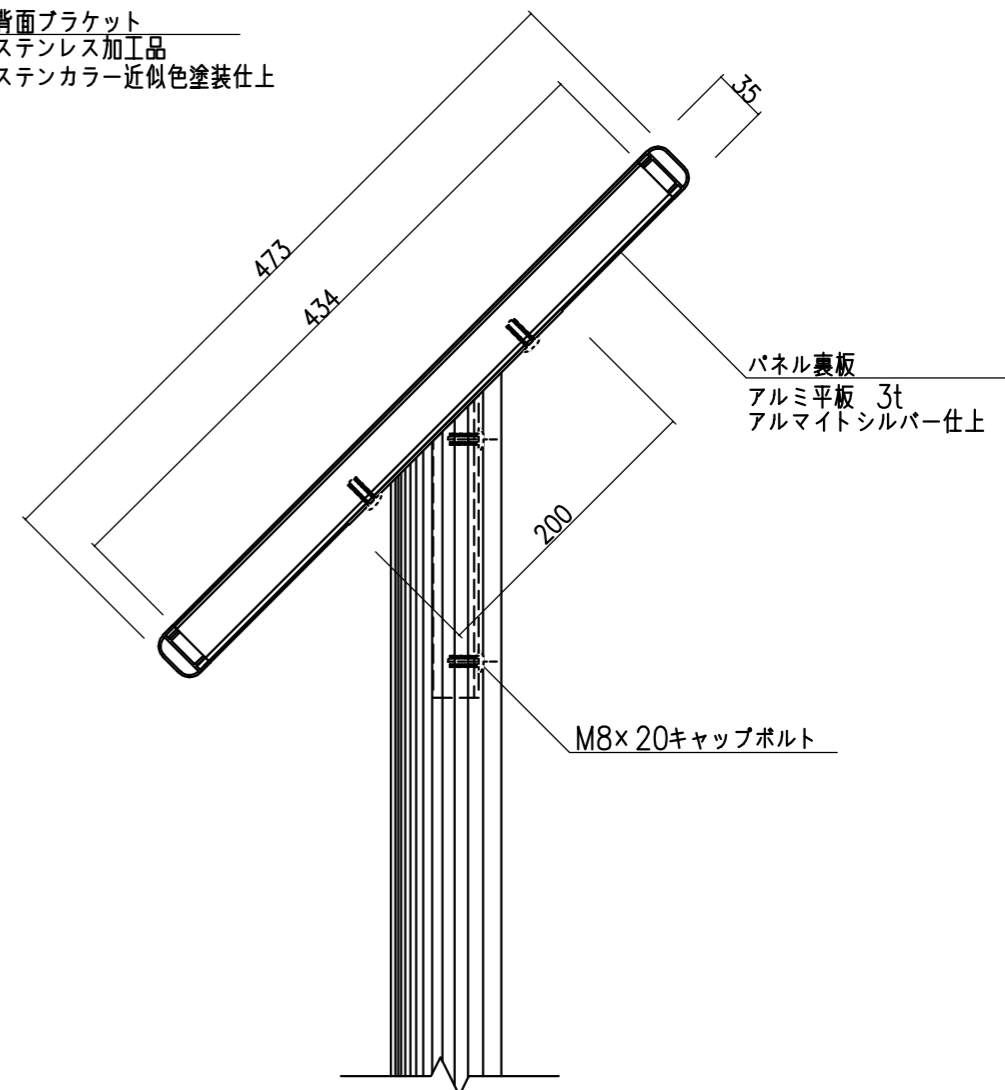
樹脂コーナー

ストライプ  
SUS FB  
鏡面仕上

支柱  
アルミ押出形材  
アルマイトステンカラー仕上

【正面図 S=1:5】

背面ブラケット  
ステンレス加工品  
ステンカラー近似色塗装仕上



パネル裏板  
アルミ平板 3t  
アルマイトシルバー仕上

M8×20キャップボルト

【側断面図 S=1:5】

備考	株式会社 タイキ	作成日	2020/10/5	件名	-	名称	サイン		
		縮尺	図示	作成	高見	照査	-	図番	1/1