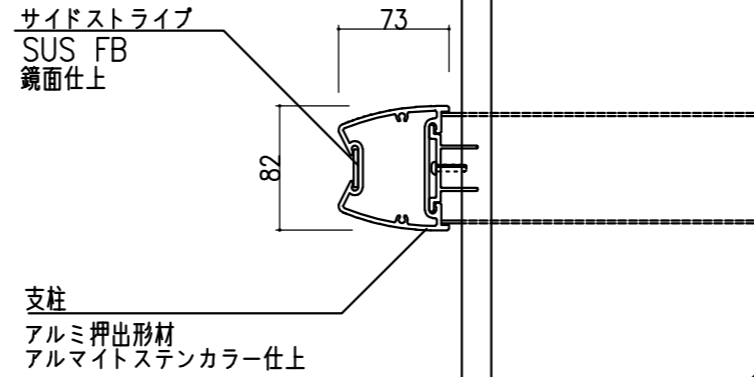


【平面図 S=1:20】

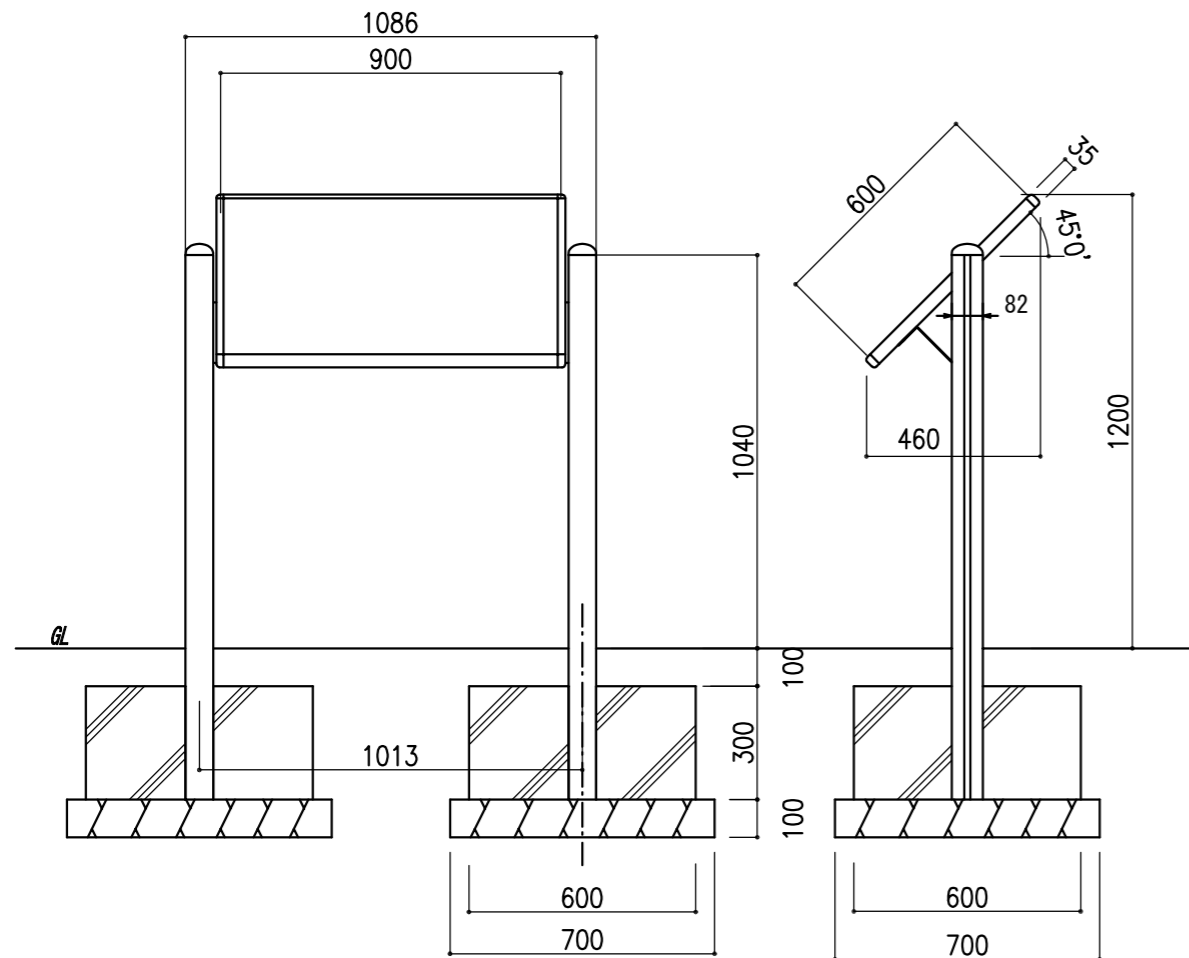


表示面
アルミ平板 2t
アルマイトステンカラー仕上

【平面図 S=1:5】

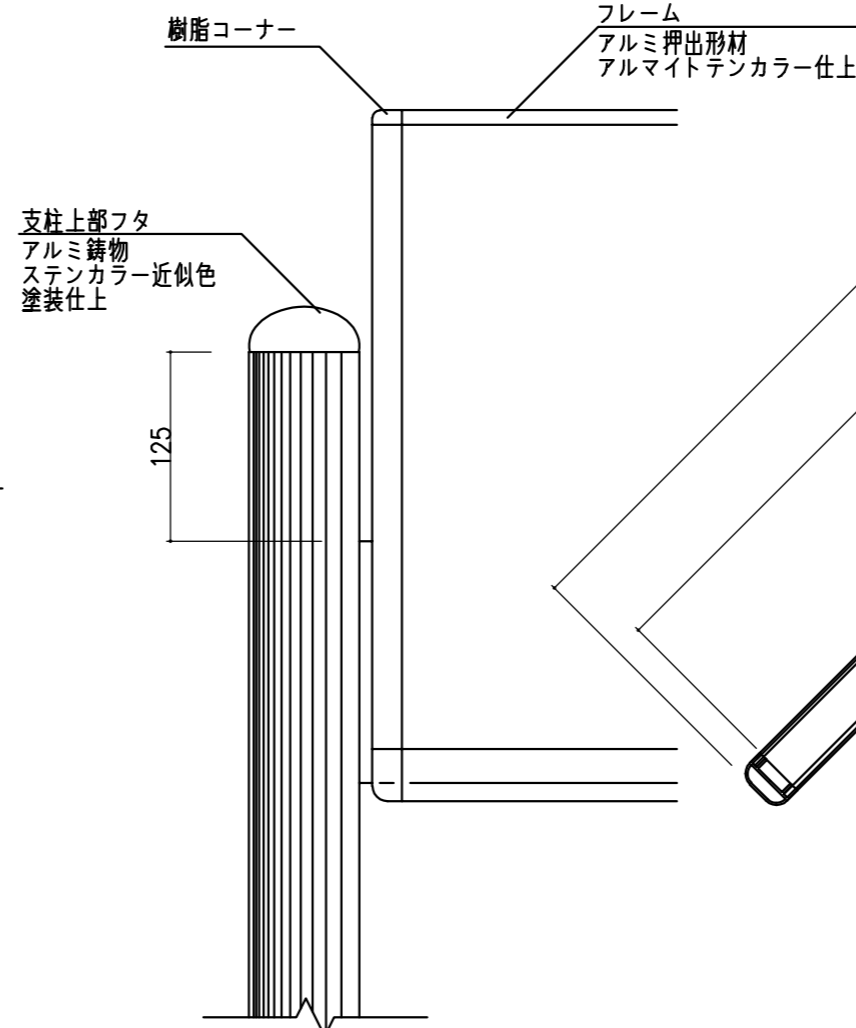
仕様

- ・設計基準：風速 34m/S、長期地耐力 50KN/m²
- ・製品は、生産物賠償責任保険加入品とする。

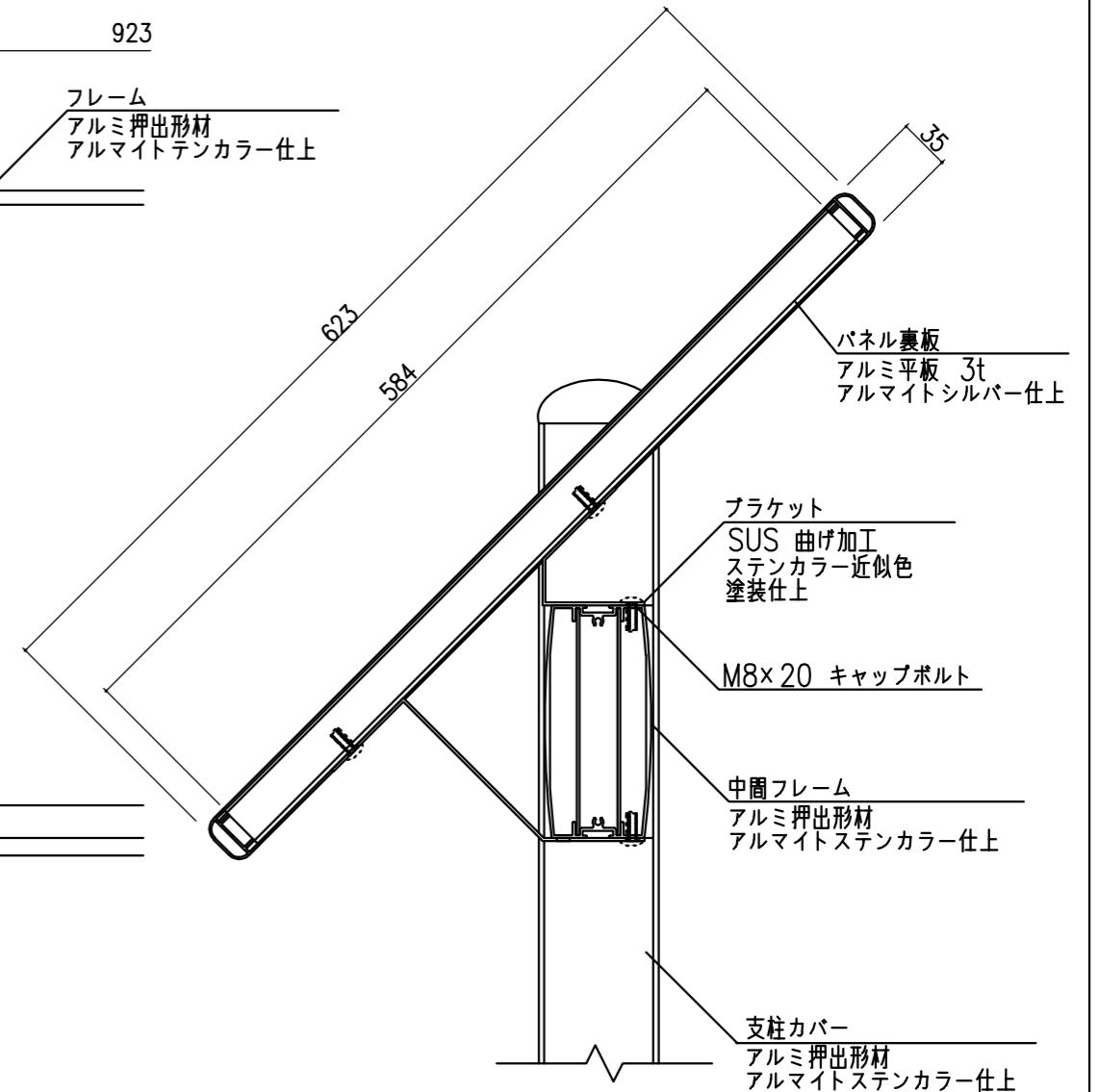


【正面図 S=1:20】

【側面図 S=1:20】



【正面図 S=1:5】



【側断面図 S=1:5】

備考

TaiKi 株式会社 タイキ

作成日 2020/10/5

件名

-

名称

サイン

縮尺
図示

作成
高見

照査
-

図番
1/1

品番

HP-K2