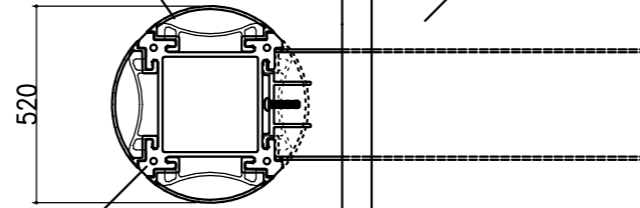


【平面図 S=1:20】

支柱カバー
アルミ押出形材
アルマイトステンカラー



【丸支柱】
【平面図 S=1:5】

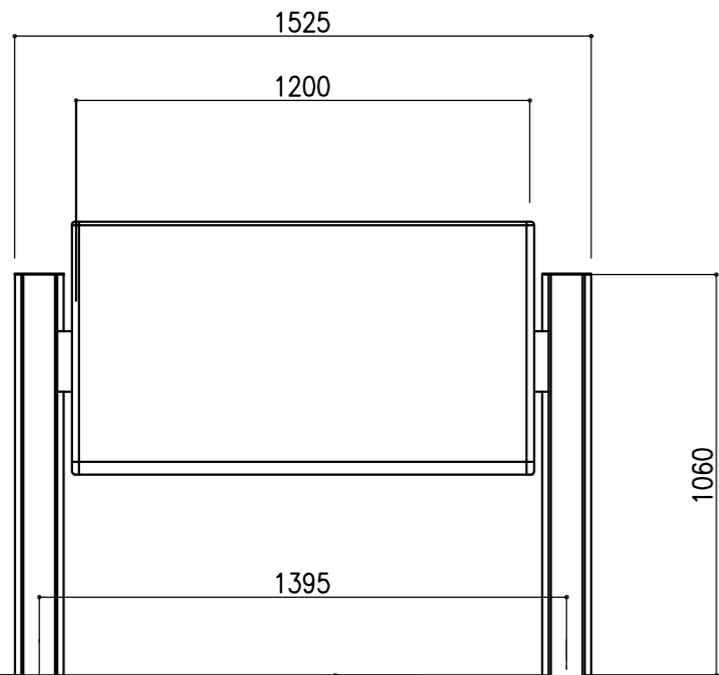
支柱
アルミ押出形材
アルマイトステンカラー仕上

表示面
アルミ平板 2t
アルマイトステンカラー仕上

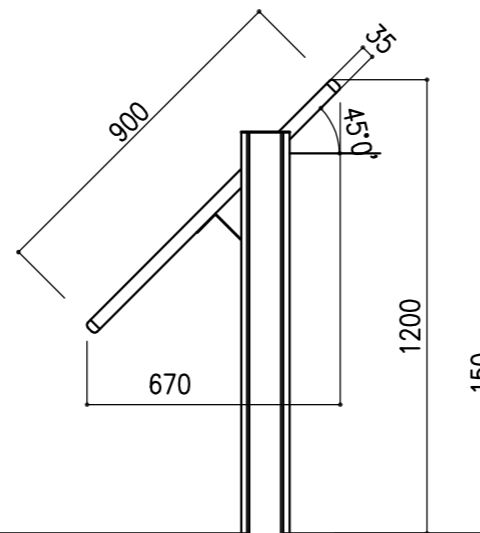
仕様

- ・設計基準：風速 34m/S、長期地耐力 50KN/m²
- ・製品は、生産物賠償責任保険加入品とする。

1184
1223

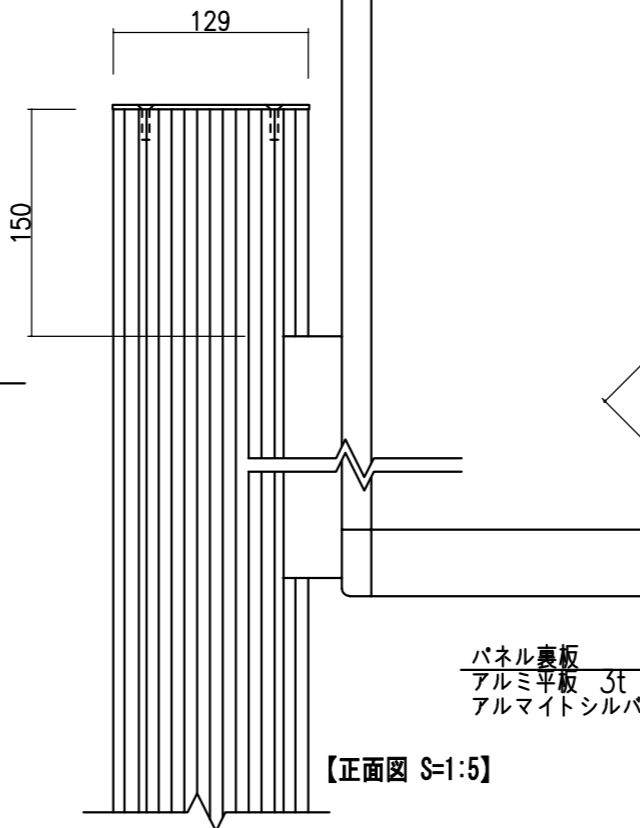


【正面図 S=1:20】



【側面図 S=1:20】

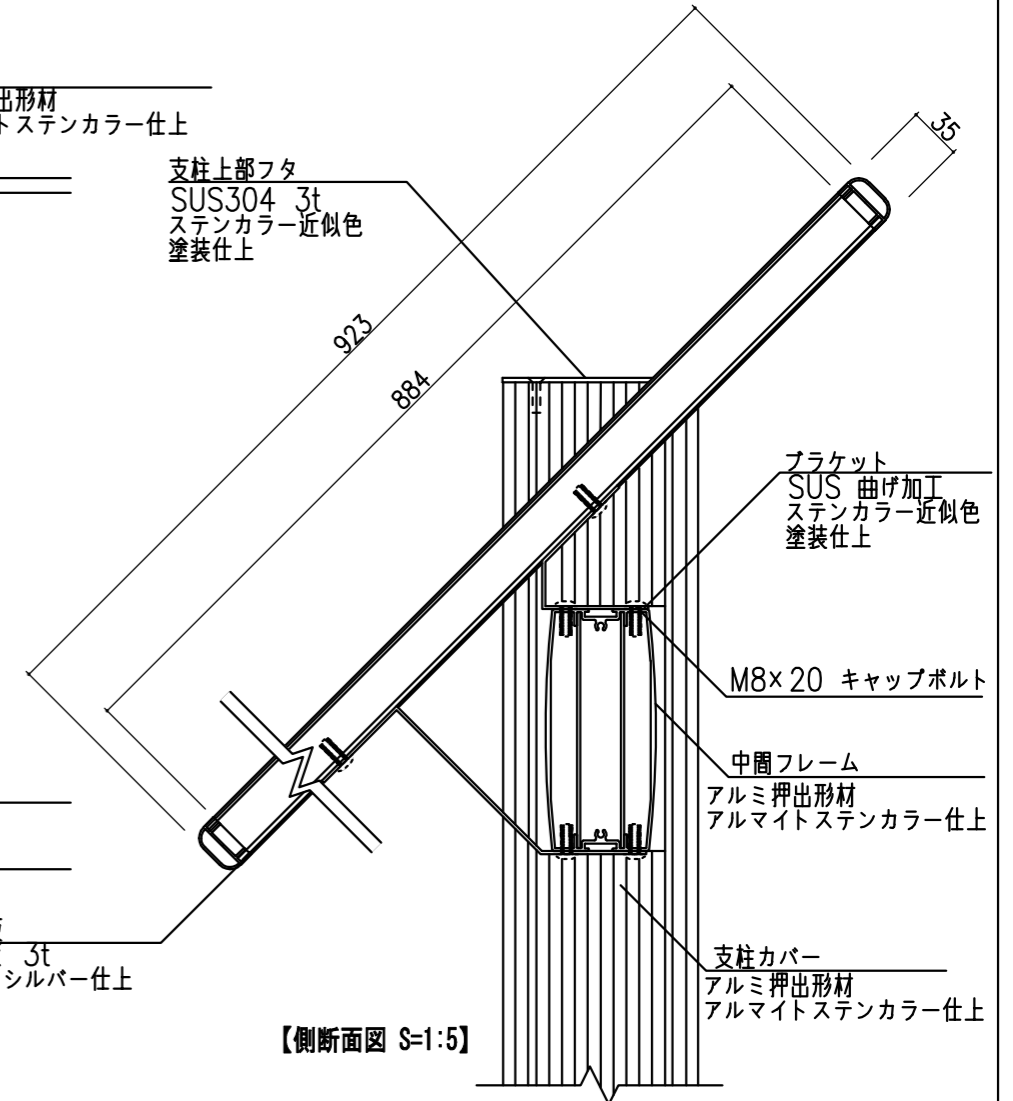
樹脂コーナー
フレーム
アルミ押出形材
アルマイトステンカラー仕上



【正面図 S=1:5】

支柱上部フタ
SUS304 3t
ステンカラー近似色
塗装仕上

パネル裏板
アルミ平板 3t
アルマイトシルバー仕上



【側断面図 S=1:5】

ブラケット
SUS 曲げ加工
ステンカラー近似色
塗装仕上

M8×20 キャップボルト

中圈フレーム
アルミ押出形材
アルマイトステンカラー仕上

支柱カバー
アルミ押出形材
アルマイトステンカラー仕上

備考

TaiKi 株式会社 タイキ

作成日 2020/10/5

件名

名称

サイン

縮尺
図示

作成
高見

照査
-

図番
1/1

品番

HP-K3