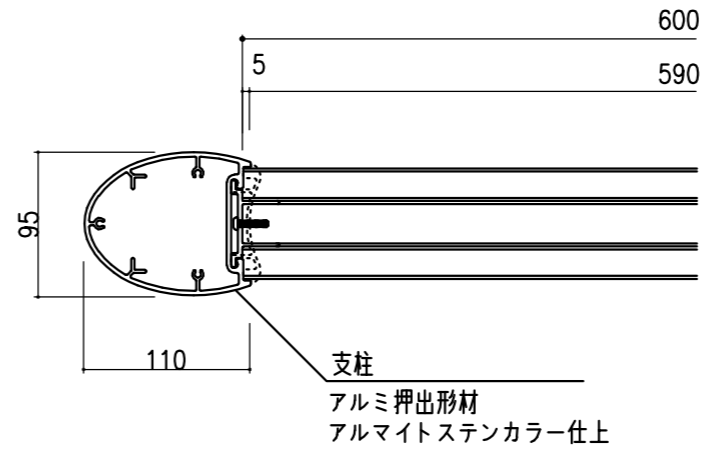
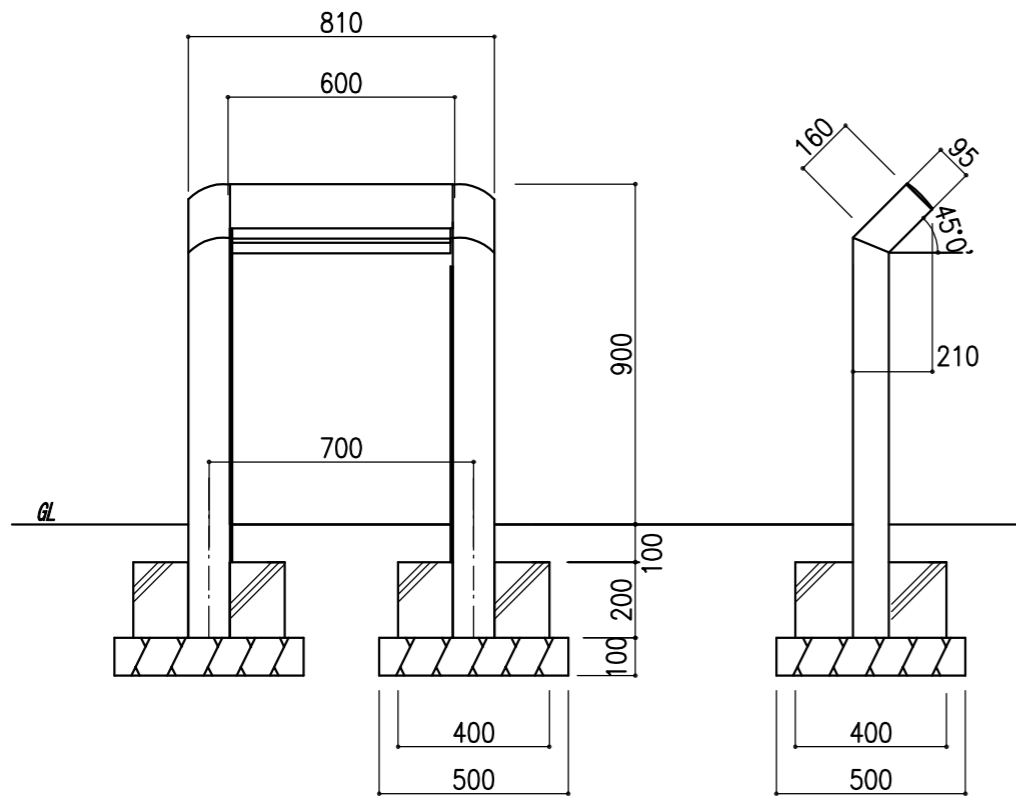


【平面図 S=1:20】



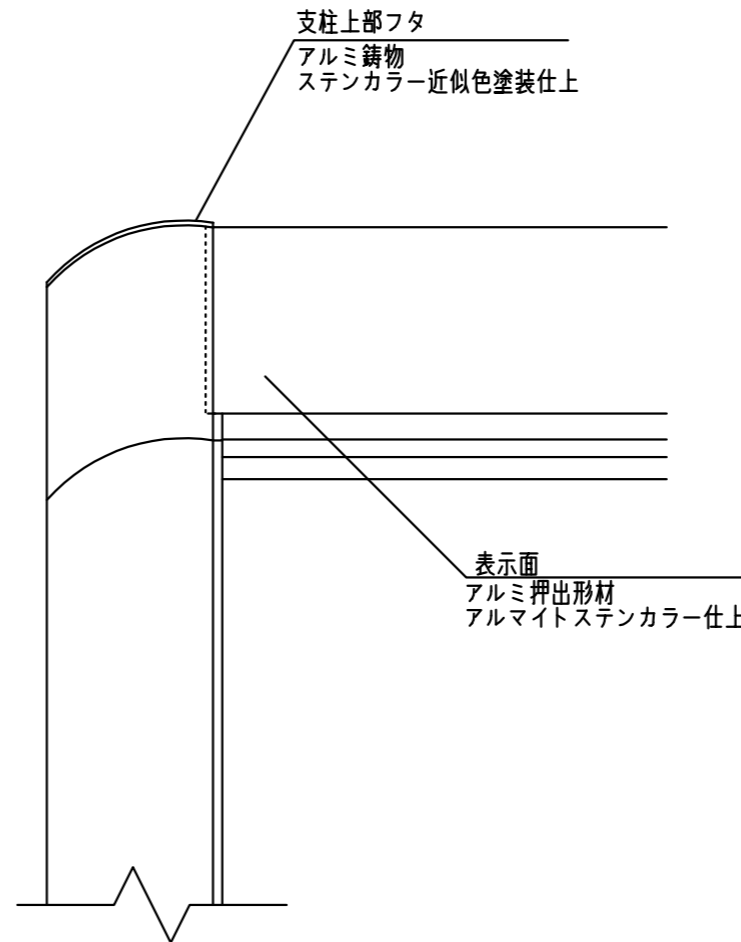
仕様

- ・設計基準：風速 34m/S、長期地耐力 50KN/m²
- ・製品は、生産物賠償責任保険加入品とする。

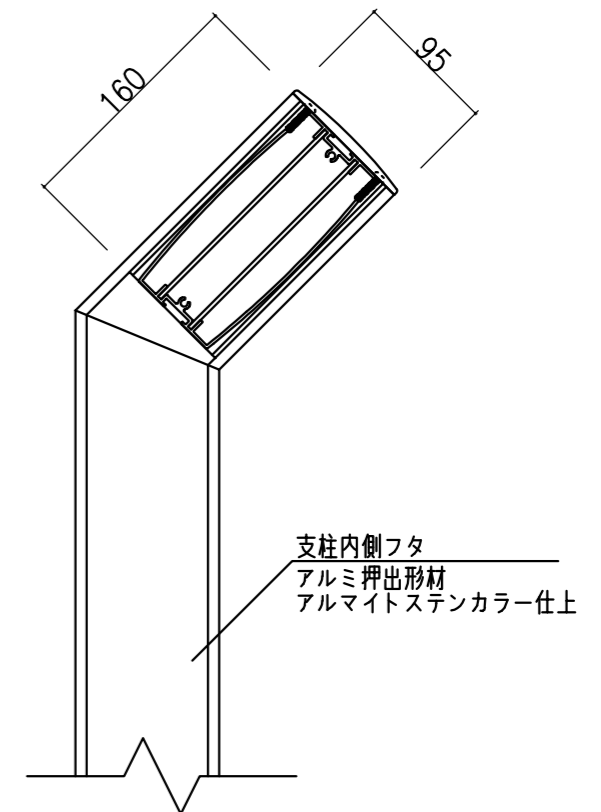


【正面図 S=1:20】

【側面図 S=1:20】



【正面図 S=1:5】



【側断面図 S=1:5】

備考	株式会社 タイキ	作成日	2010/10/5	件名	-	名称	サイン		
		縮尺	図示	作成	高見	照査	-	図番	1/1