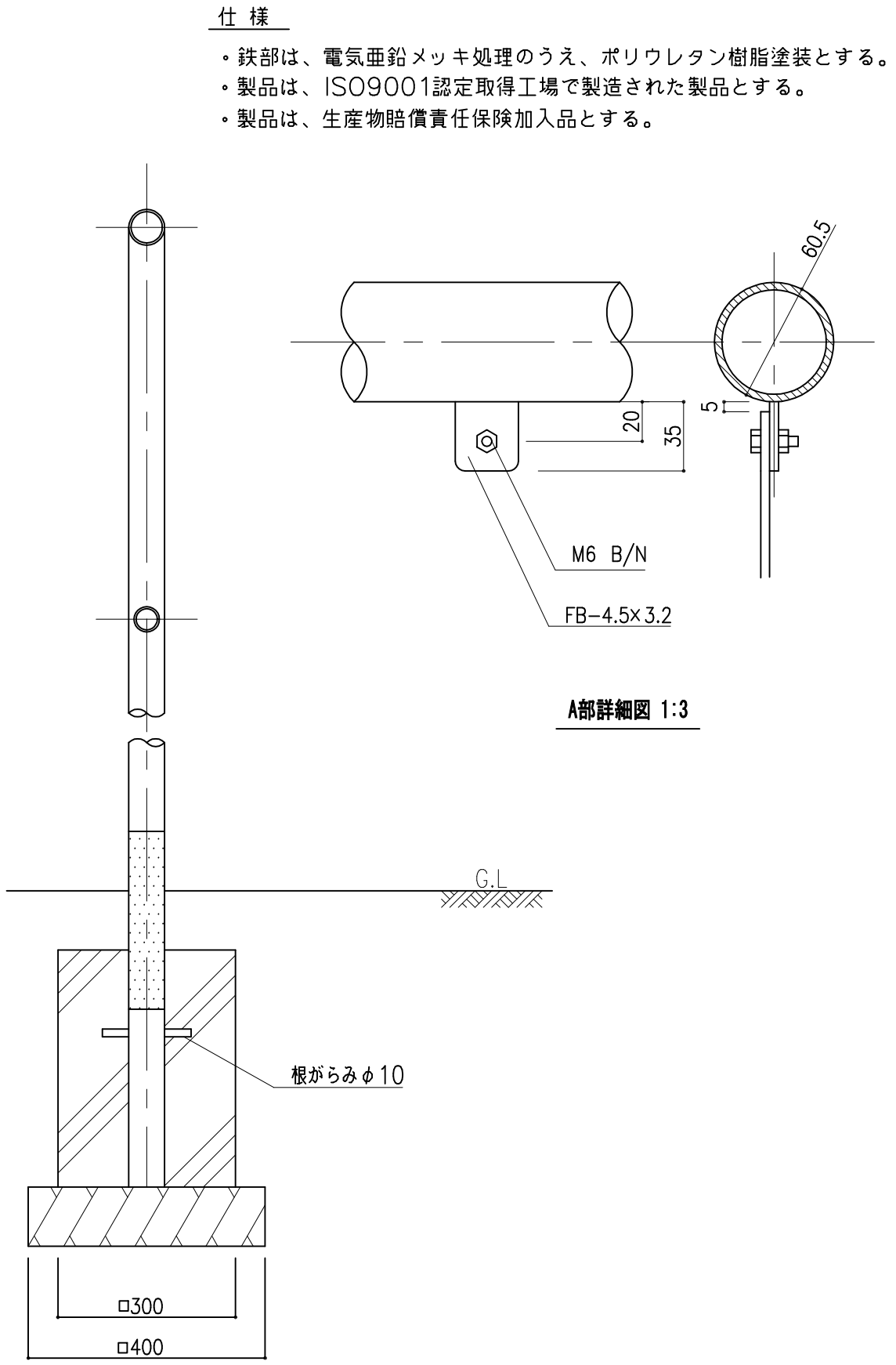


立面図 1:10



側面図 1:10

備考	Taiki 株式会社 タイキ	作成日	2021/1/21		件名	-		名称	サイン
		縮尺	図示	作成	高見	照査	葉山	図番	1/1