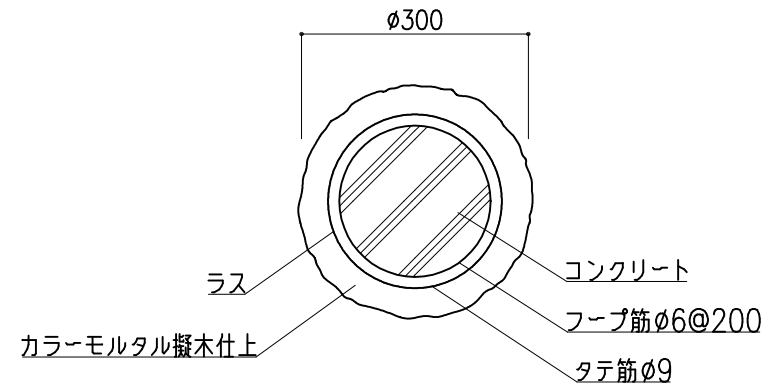
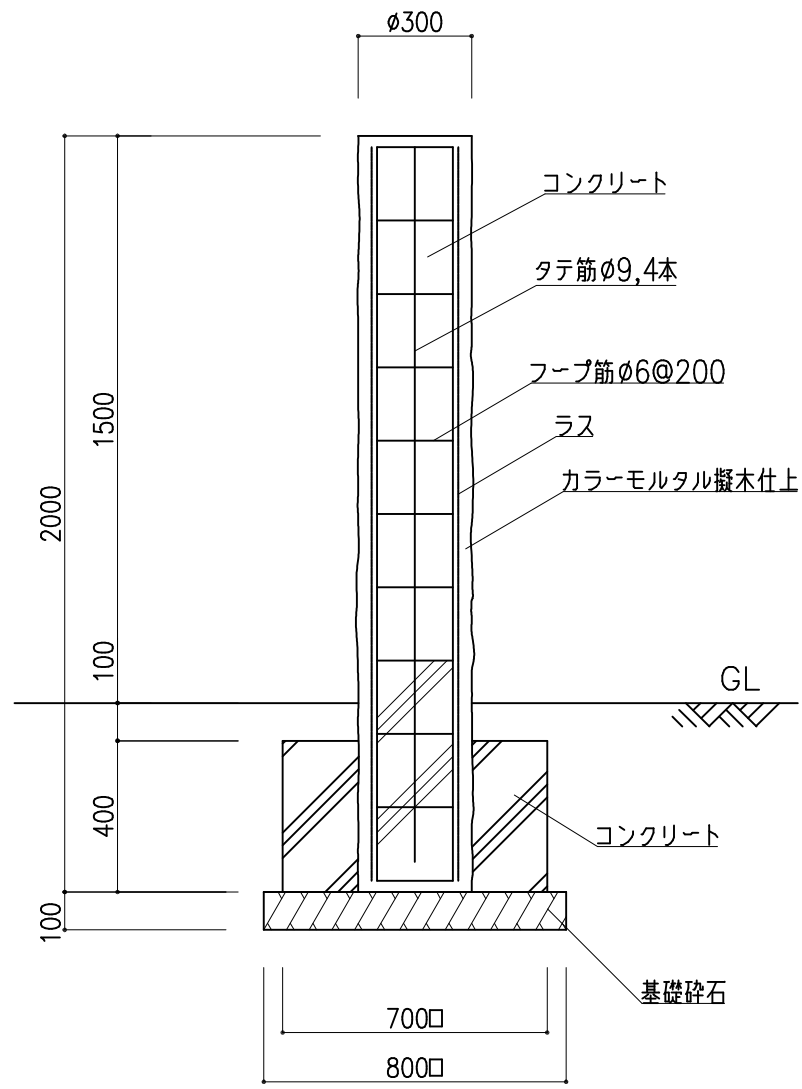


仕様

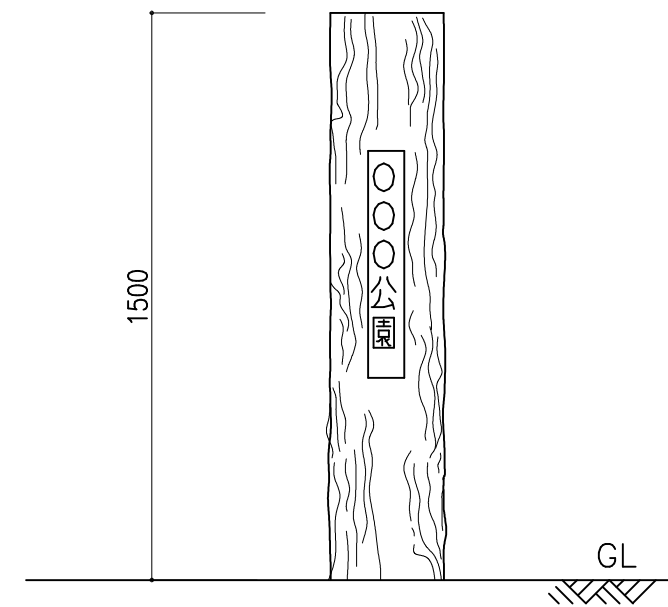
・製品は、生産物賠償責任保険加入品とする。



平面図 1:10



断面図 1:20



立面図 1:20

備考	Tairi 株式会社 タイキ	作成日	2020/12/23	件名	-	名称	サイン		
		縮尺	図示	作成	高見	照査	葉山	図番	1/1