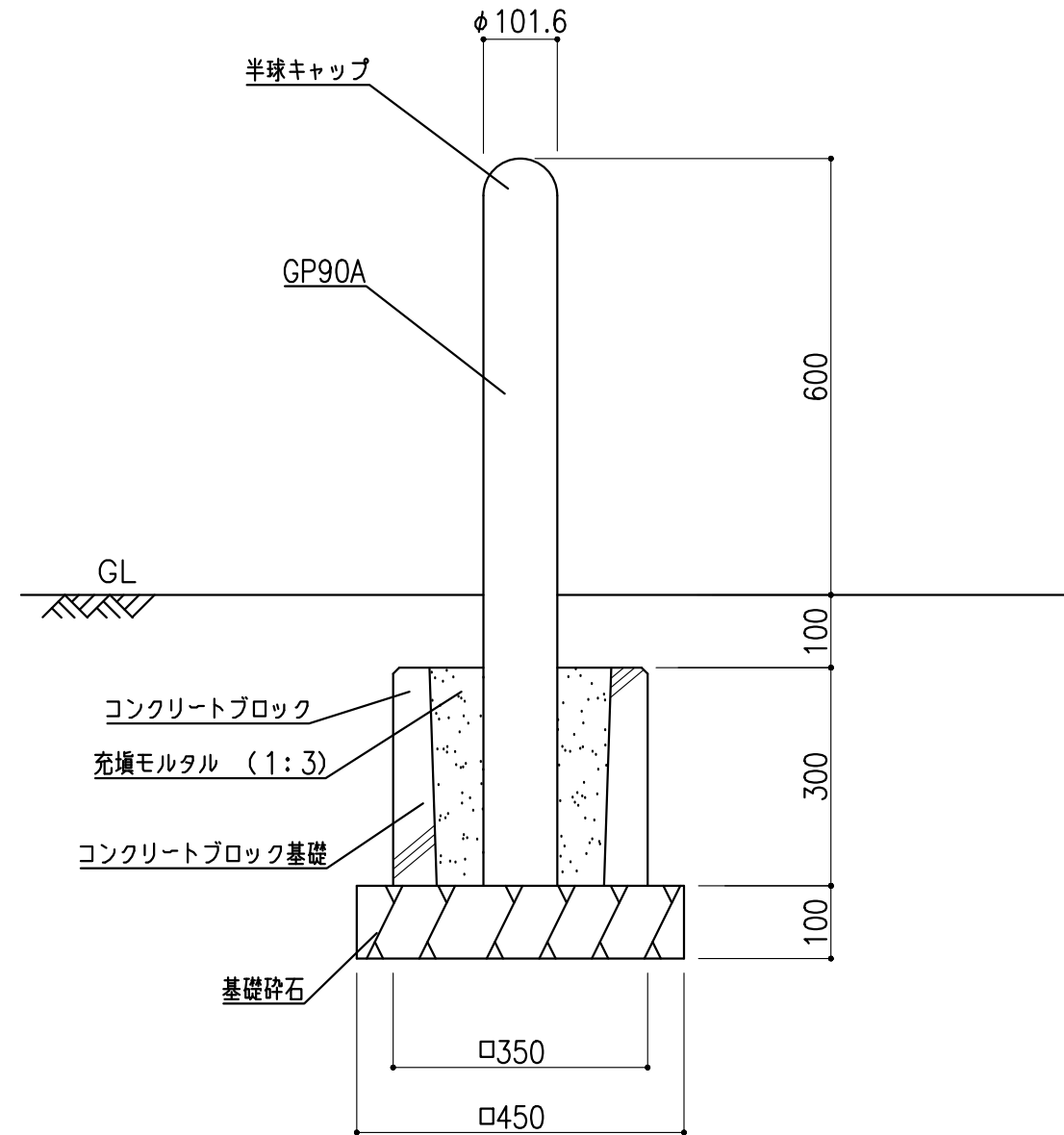


仕様

- ・鋼材は、溶融亜鉛メッキ処理を行う。
- ・鋼材の表面は、合成樹脂ペイント塗装（亜鉛メッキ面・指定色）を行う。
- ・製品は、生産物賠償責任保険制度加入品とする。



正面図 1:10

| | | | | | | |
|---------------------------|----------------|--------------|-------|-------|--------|----------|
| 備考 大阪市公園工事標準図 車止め(F)準拠 | Taiti 株式会社 タイキ | 作成日 2020/7/1 | 件名 - | | | 名称 車止め |
| | | 縮尺 図示 | 作成 高見 | 照査 葉山 | 図番 1/1 | 品番 CS-OF |